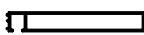





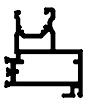
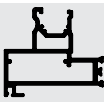





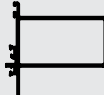


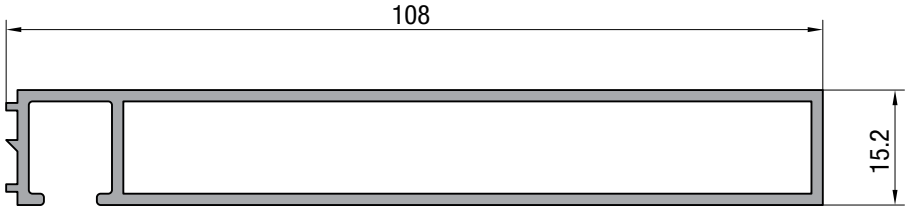
Listado de Perfiles



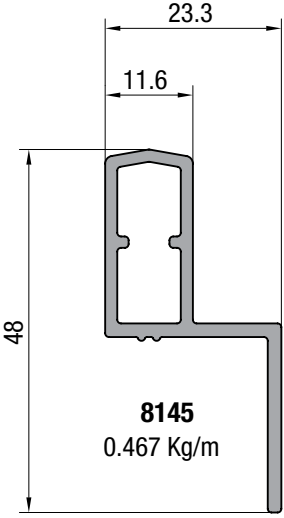
Altezza RPT / listado de perfiles

| Perfil N° | Forma | Peso kg/m | Descripción |
|-----------|---|-----------|---|
| 6079 |  | 0,994 | Premarco |
| 7711 |  | 0,243 | Tapa premarco borde curvo |
| 8063 |  | 0,230 | Tapa premarco borde recto |
| 8143 |  | 0,904 | Travesaño mosquitero |
| 8144 |  | 1,445 | Hoja mosquitero |
| 8145 |  | 0,467 | Guía mosquitero |
| 8183 |  | 1,013 | Marco perimetral corrediza parte interior |
| 8184 |  | 1,123 | Marco perimetral corrediza parte exterior |
| 8185 |  | 0,629 | Perfil media hoja corrediza |
| 8186 |  | 0,292 | Tapa cruce central |
| 8187 |  | 0,196 | Guía inferior marco |
| 8188 |  | 0,149 | Tapa guía lateral y superior |
| 8189 |  | 0,289 | Guía de condensación |
| 8190 |  | 1,574 | Perfil media hoja corrediza con refuerzo |

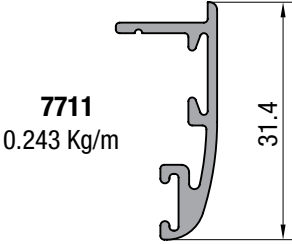
Altezza RPT / perfiles



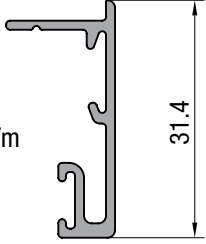
6079
0.994 Kg/m



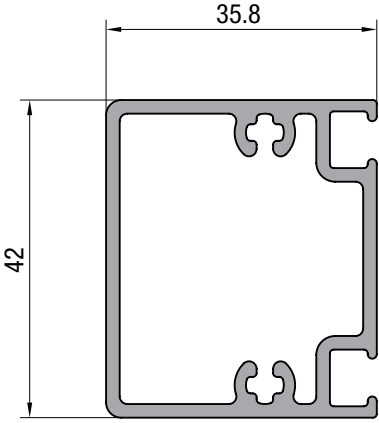
8145
0.467 Kg/m



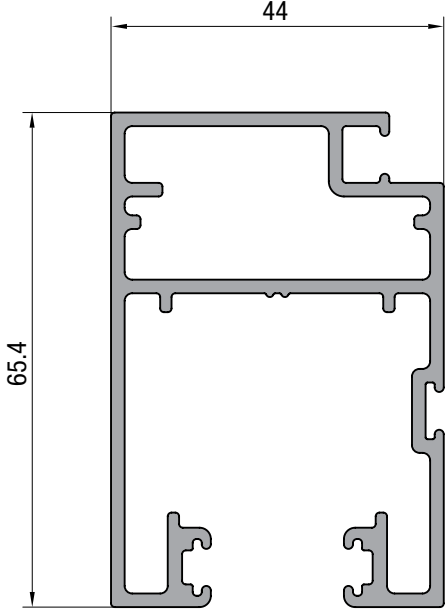
7711
0.243 Kg/m



8063
0.230 Kg/m



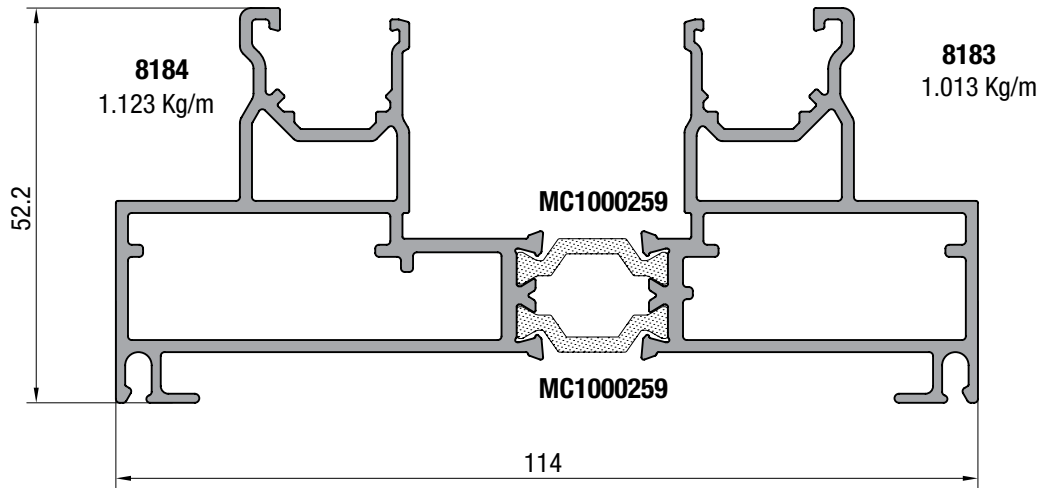
8143
0.904 Kg/m



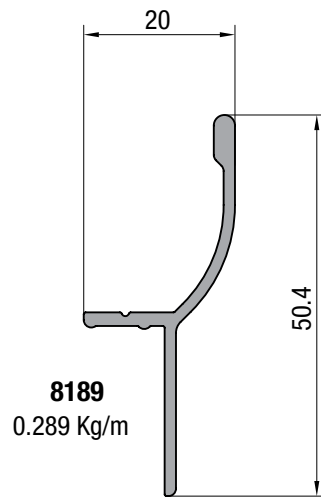
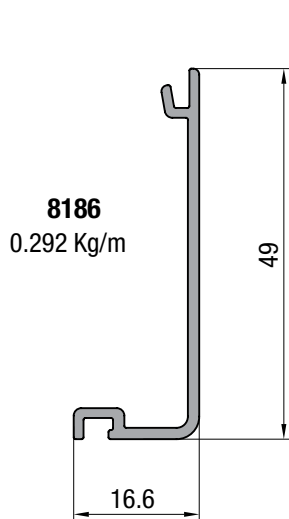
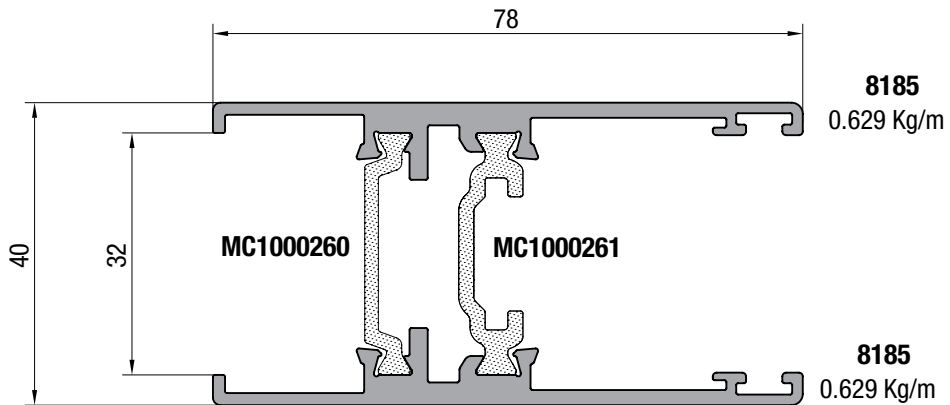
8144
1.445 Kg/m

Tanto las dimensiones como los pesos se rigen de acuerdo a las tolerancias Aluar.
 Los pesos consignados son estimados.
Diseño Industrial Registrado.
 Escala 1:1

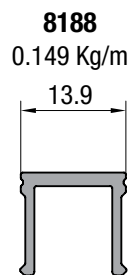
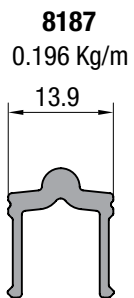
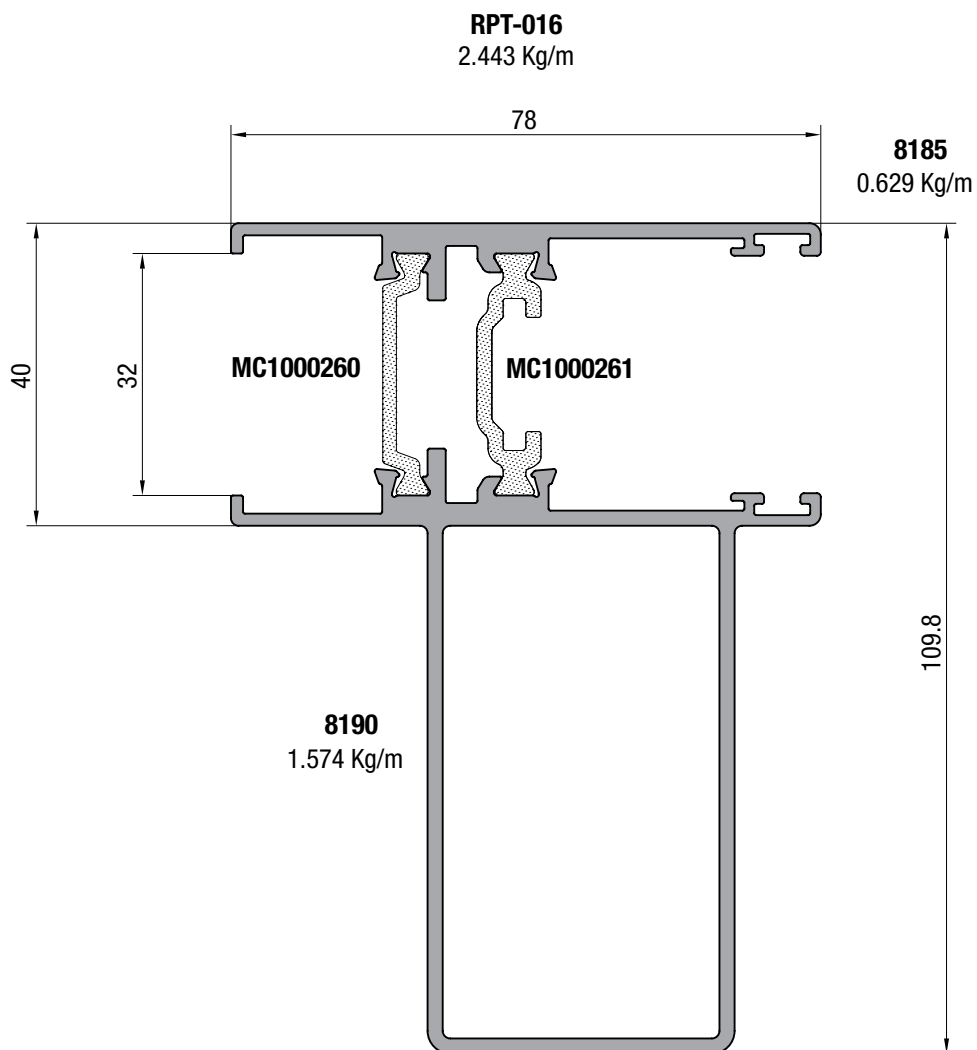
RPT-014
2.276 Kg/m



RPT-015
1.498 Kg/m



Altezza RPT / perfiles

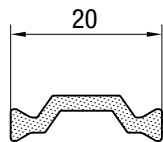


Tanto las dimensiones como los pesos se rigen de acuerdo a las tolerancias Aluar.
Los pesos consignados son estimados.

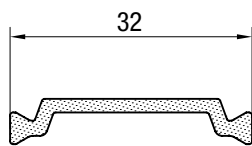
Diseño Industrial Registrado.

Escala 1:1

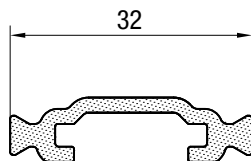
Altezza RPT / poliamidas



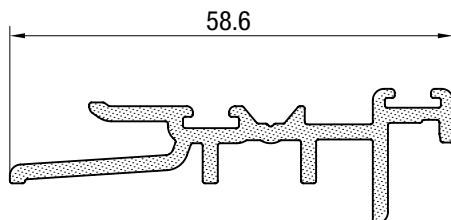
Varilla "C" de 20 mm
Poliamida technoform 942600
Código Aluar MC1000259



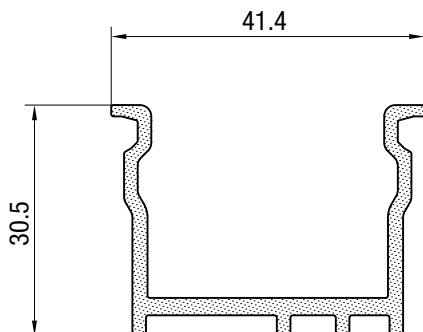
Varilla "C" de 32 mm
Poliamida technoform 939700
Codigo Aluar MC1000260



Varilla de 32 mm con cámara
Poliamida technoform 306200
Código Aluar MC1000261



Perfil laberinto cruce central
Poliamida technoform 311300
Código Aluar BA1021117



Perfil "U" PVC
Código Aluar BA1019915






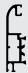
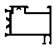

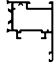
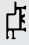
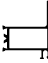

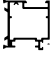
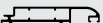

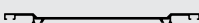
Altezza RPT / listado de accesorios

| Código | Descripción |
|--------|---|
| B9 | Burlete tela mosquitero |
| B29 | Burlete cuña espesor 2 mm |
| B30 | Burlete cuña espesor 3 mm |
| B31 | Burlete cuña espesor 4 mm |
| B57 | Burlete tapa premarco |
| C14 | Felpa de polipropileno base 7x6 mm con fin-seal |
| E66 | Escuadra de alineamiento tapa premarco |
| E69 | Escuadra de armado marco - Monticelli art. 0445B (pulsante 8 mm) |
| E79 | Escuadra de armado de premarco |
| E99 | Escuadra de armado guía mosquitero |
| H134 | Kit completo mecanismo alzante Giesse GOS-S para RPT (incluye tapones plásticos, burletes, accesorios de hermeticidad y escuadras para hojas) |
| R46 | Rueda para mosquitero Giesse o Mon-Pat |
| R46.1 | Rueda para mosquitero Tanit |
| S9 | Grampa de amure |
| T1 | Tornillo parker cabeza fijadora N° 10x1 1/2" |
| T88 | Taco regulador para fijación de marco Tanit art. 5059, Giesse art. 06500 o Mon-Pat art. 0601036NN1 |
| T95 | Tapa tornillo diámetro 11 mm (para T1) |

Listado de Perfiles



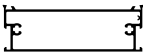
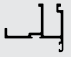
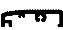

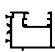







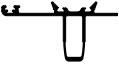
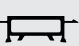



A30 New RPT / listado de perfiles

| Perfil N° | Forma | Peso kg/m | Descripción |
|-----------|---|-----------|--|
| 5989 |  | 0,141 | Varilla de accionamiento |
| 6046 |  | 0,259 | Contra vidrio recto |
| 6048 |  | 0,197 | Contra vidrio curvo |
| 6066 |  | 0,545 | Premarco |
| 6206 |  | 0,186 | Tapa premarco |
| 7541 |  | 0,599 | Marco vent.abrir/oscilo/paño fijo/puerta reb. Parte exterior |
| 7542 |  | 0,629 | Marco vent.abrir/oscilo/paño fijo/puerta reb. Parte interior |
| 7543 |  | 0,527 | Hoja ventana de abrir/oscilobatiente. Parte exterior |
| 7544 |  | 0,761 | Hoja ventana de abrir/oscilobatiente. Parte interior |
| 7545 |  | 0,373 | Marco ventana desplazable. Parte exterior |
| 7546 |  | 0,621 | Marco ventana desplazable. Parte interior |
| 7547 |  | 0,770 | Hoja ventana desplazable. Parte exterior |
| 7548 |  | 0,767 | Hoja ventana desplazable. Parte interior |
| 7549 |  | 0,821 | Parante y cabezal de hoja puerta de rebatir. Parte exterior |
| 7550 |  | 1,040 | Parante y cabezal de hoja puerta de rebatir. Parte interior |
| 7551 |  | 0,950 | Zócalo y travesaño de hoja puerta de rebatir. Parte exterior |

Tanto las dimensiones como los pesos se rigen de acuerdo a las tolerancias Aluar.
Los pesos consignados son estimados.

Diseño Industrial Registrado.

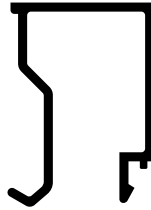
A30 New RPT / listado de perfiles

| Perfil N° | Forma | Peso kg/m | Descripción |
|-----------|---|-----------|--|
| 7552 |  | 1,679 | Zócalo y travesaño de hoja puerta de rebatir. Parte interior |
| 7553 |  | 0,664 | Complemento de zócalo puerta de rebatir |
| 7554 |  | 0,429 | Umbral de marco puerta de rebatir |
| 7614 |  | 0,570 | Encuentro central 2 hojas vent. abrir/puerta rebatir. Parte exterior |
| 7615 |  | 0,713 | Encuentro central 2 hojas vent. abrir/puerta rebatir. Parte interior |
| 7616 |  | 0,772 | Travesaño paño fijo. Parte exterior |
| 7617 |  | 0,707 | Travesaño paño fijo. Parte interior |
| 7650 |  | 0,332 | Complemento parante central |
| 7651 |  | 0,513 | Perfil media hoja corrediza |
| 7652 |  | 0,756 | Marco perimetral corrediza. Parte exterior |
| 7653 |  | 0,740 | Marco perimetral corrediza. Parte Interior |
| 7654 |  | 0,181 | Guía mosquitero marco corrediza |
| 7655 |  | 0,813 | Perfil media hoja corrediza reforzada |
| 7700 |  | 0,510 | Perfil de acople |
| 7701 |  | 0,878 | Perfil de acople simple |
| 7702 |  | 1,266 | Perfil de acople reforzado |
| 8062 |  | 0,167 | Tapa premarco recto |

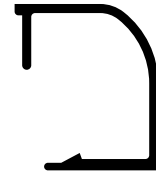
A30 New RPT / perfiles



5989
0.141 kg/m
Varilla de accionamiento



6046
0.259 kg/m
Contravidrio recto



6048
0.197 kg/m
Contravidrio curvo



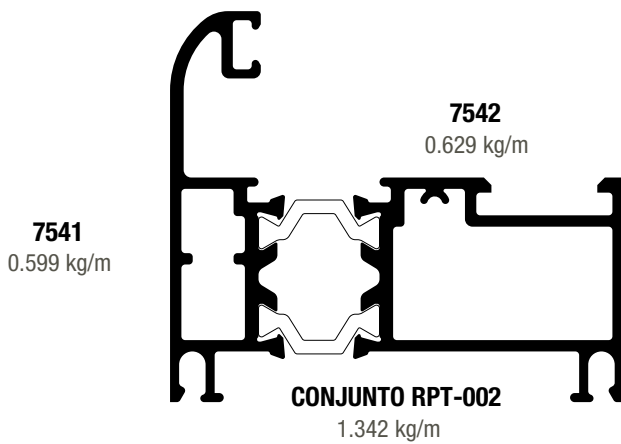
6066
0.545 kg/m
Premarco



6206
0.186 kg/m
Tapa premarco



8062
0.167 kg/m
Tapa premarco recto

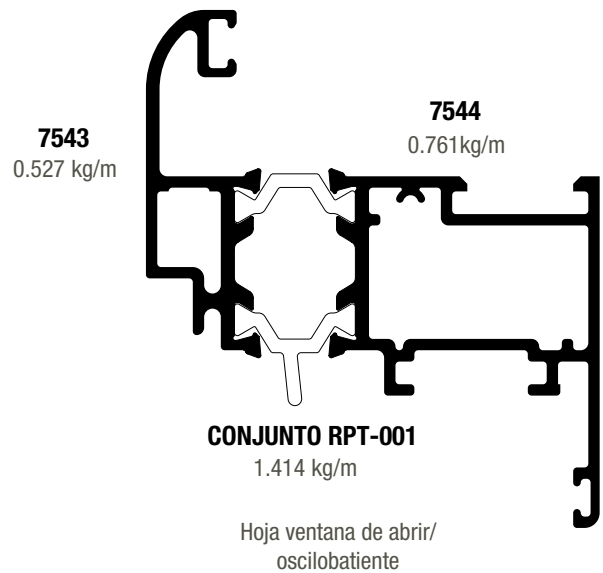


7541
0.599 kg/m

7542
0.629 kg/m

CONJUNTO RPT-002
1.342 kg/m

Marco ventana de abrir/oscilobatiente
paño fijo/puerta de rebatir



7543
0.527 kg/m

7544
0.761 kg/m

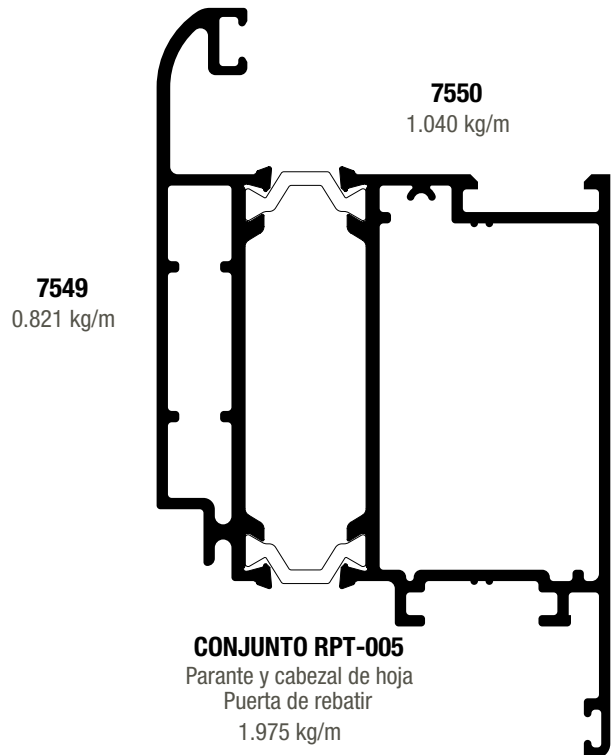
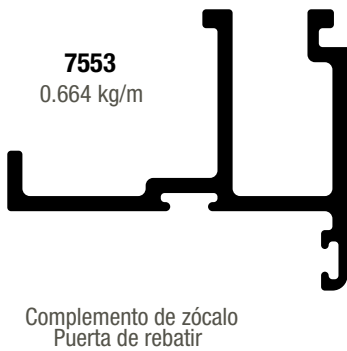
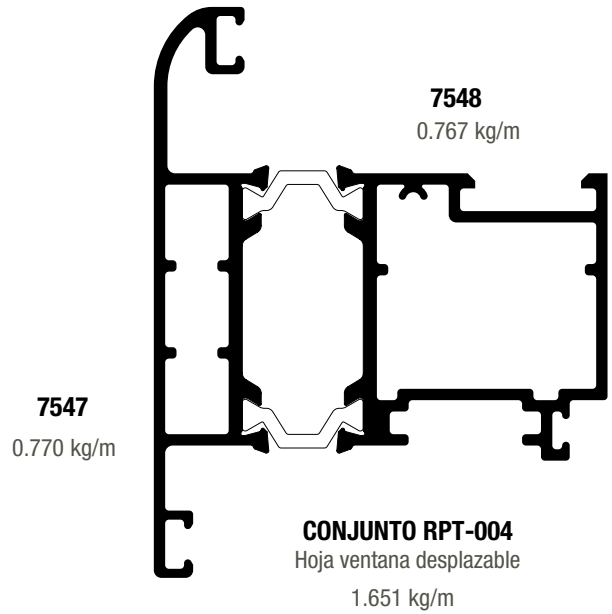
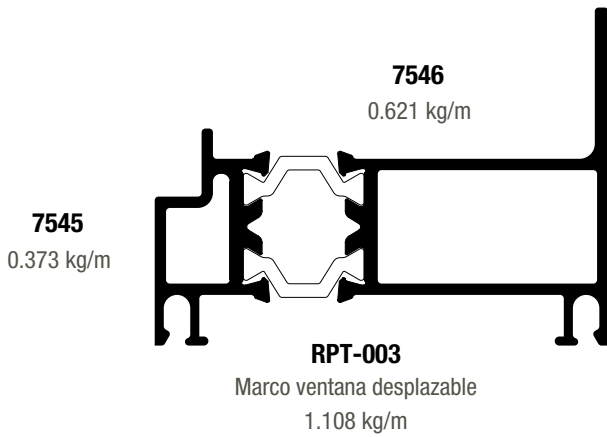
CONJUNTO RPT-001
1.414 kg/m

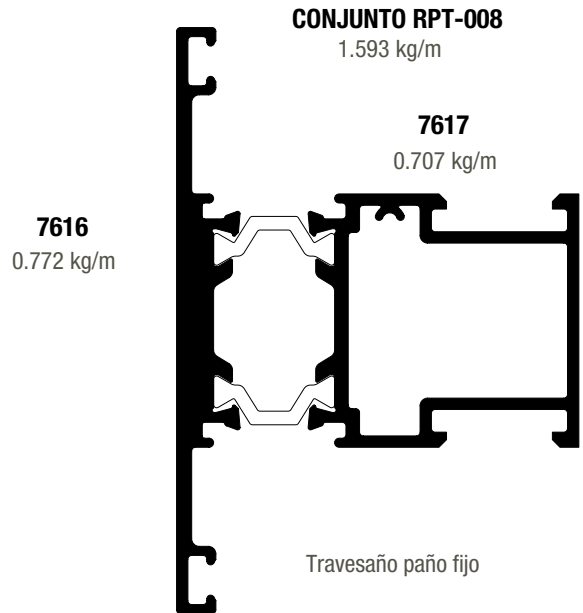
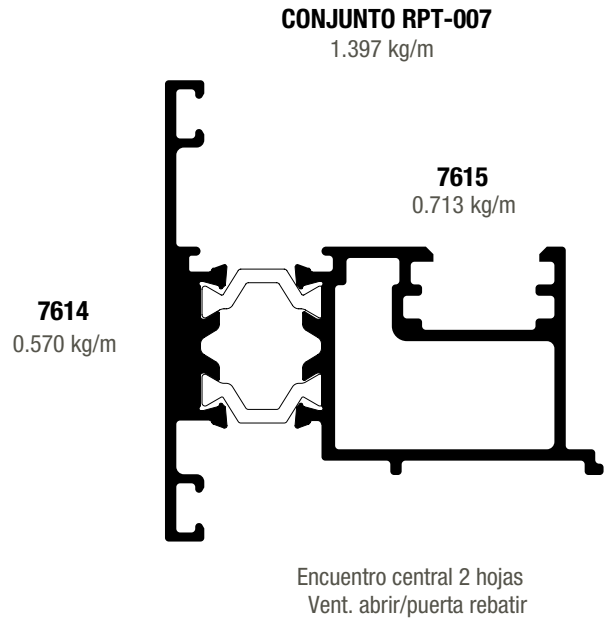
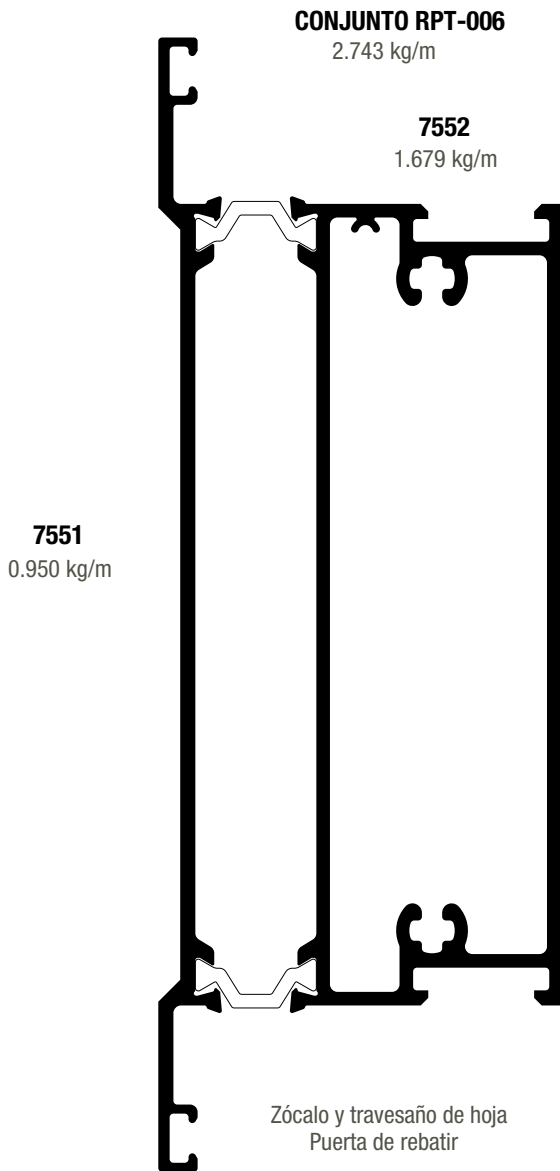
Hoja ventana de abrir/
oscilobatiente

Tanto las dimensiones como los pesos se rigen de acuerdo a las tolerancias Aluar.
Los pesos consignados son estimados.

Diseño Industrial Registrado.

Escala 1:1





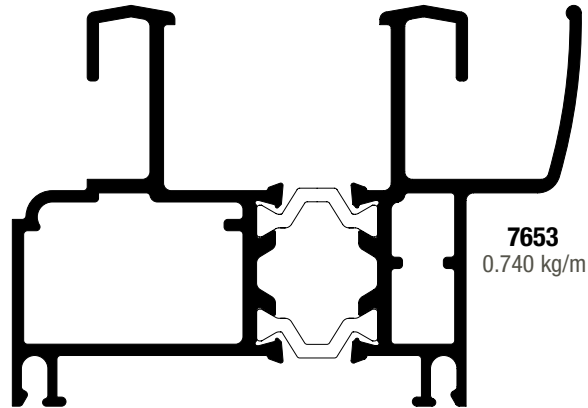
A30 New RPT / perfiles



7654
0.181 kg/m

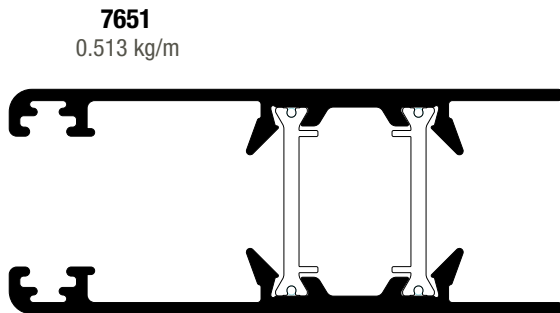
Guía mosquitero marco corrediza

7652
0.756 kg/m



7653
0.740 kg/m

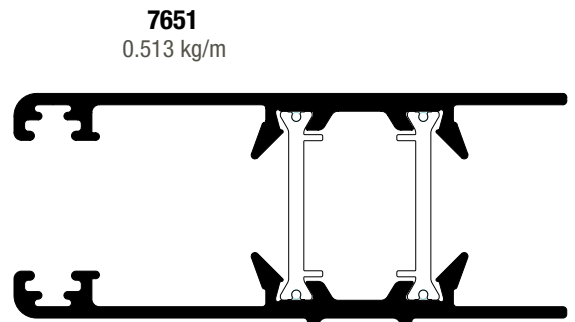
CONJUNTO RPT-009
Marco perimetral corrediza
1.610 kg/m



7651
0.513 kg/m

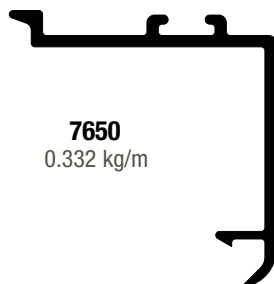
CONJUNTO RPT-010
Hoja corrediza
1.176 kg/m

7651
0.513 kg/m



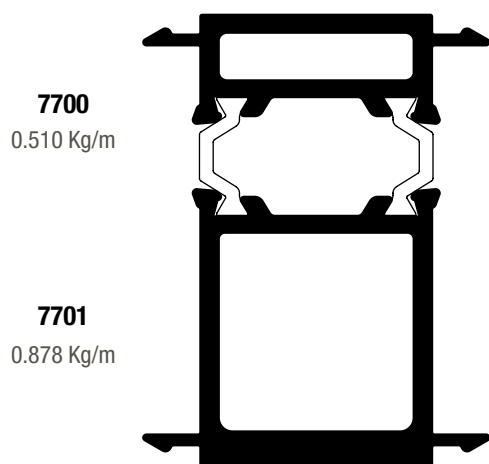
7651
0.513 kg/m

7655
0.813 kg/m
CONJUNTO RPT-011
Hoja corrediza reforzada
1.476 kg/m



7650
0.332 kg/m

Complemento parante central

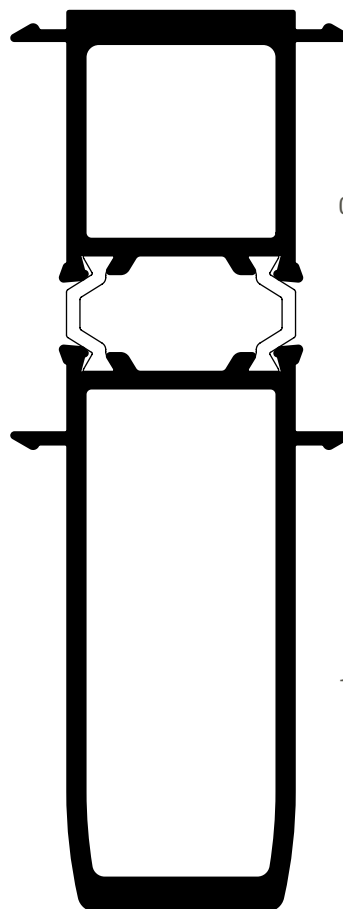


7700
0.510 Kg/m

7701
0.878 Kg/m

CONJUNTO RPT-012

Acople simple
1.502 Kg/m



7701
0.878 Kg/m

7702
1.266 Kg/m

CONJUNTO RPT-013

Acople reforzado
2.258 Kg/m



Varilla tipo "C" de Poliamida de 16 mm. Código MC1000258
Aplicación en marcos y hojas ventanas de abrir, desplazable, paño fijo, puerta de rebatir y marco ventana corrediza.
Largo 6050 mm.



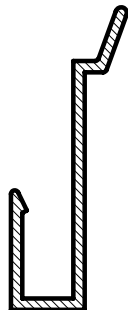
Varilla tipo "CT" de Poliamida de 16 mm. Código MC1000234
Aplicación en hojas batientes.
Largo 6050 mm.



Varilla tipo "P" de Poliamida de 25 mm. Código MC1000257
Aplicación en hojas corredizas.
Largo 6050 mm.



Perfil tipo "U" de PVC de 29.7x21.5. Código BA1019917
Aplicación canal entre guías ventana y puerta corrediza
Largo 6050 mm.



Perfil tipo "J" de PVC de 40x9.75. Código BA1019916
Aplicación cruce central de hojas ventana y puerta corrediza
Largo 6050 mm.

| Código | Descripción |
|----------|---|
| B29 | Burlete cuña espesor 2 mm |
| B30 | Burlete cuña espesor 3 mm |
| B31 | Burlete cuña espesor 4 mm |
| B57 | Burlete tapa premarco |
| B68 | Burlete exterior para vidrio |
| B69 | Burlete marco-premarco |
| B79 | Burlete contacto interior |
| B80 | Burlete contacto exterior |
| B81 | Burlete junta abierta |
| C3 | Felpa de polipropileno base 7x7 mm con fin-seal |
| C11 | Felpa de polipropileno base 5x6 mm |
| C14 | Felpa de polipropileno base 7x6 mm con fin-seal |
| C15 | Felpa de polipropileno base 7x8 mm con fin-seal |
| E66 | Escuadra de alineamiento tapa premarco |
| E78 | Escuadra de armado premarco |
| E84 | Escuadra de armado para travesaño paño fijo |
| E98 | Escuadra de alineamiento hojas corredizas |
| E99 | Escuadra de alineamiento marcos y hojas parte exterior |
| E101 | Escuadra de armado marcos y hojas (Monticelli art. 0409) |
| E102 | Escuadra de armado hoja puerta de rebatir (Monticelli art. 0376) |
| E103 | Escuadra suplementaria hoja puerta de rebatir |
| E104 | Escuadra de armado hoja corrediza |
| H36/A | Bisagra a fricción Securistyle "Senator" 250 o Cotswold HD10 |
| H36/B | Bisagra a fricción Securistyle "Senator" 400 o Cotswold HD16 |
| H36/C | Bisagra a fricción Securistyle "Senator" 550 o Cotswold HD22 |
| H36/D | Bisagra a fricción Securistyle "President" 730A o Cotswold "Validus" |
| H36/E | Limitador de apertura para bisagra a fricción |
| H42 | Pasador para puerta de rebatir Giesse, Tanit o Monpat |
| H43 | Traba varillas y tercer cierre Giesse, Tanit o Monpat |
| H44 | SopORTE hojas de abrir Giesse, Tanit o Monpat |
| H45 | Mecanismo básico oscilobatiente Giesse, Tanit o Monpat |
| H45/F | Falleba para ventana oscilobatiente Giesse, Tanit o Monpat |
| H45/F | Falleba para ventana oscilobatiente Giesse, Tanit o Monpat |
| H47 | Falleba para ventana de abrir Giesse, Tanit o Monpat |
| H48 | Falleba para ventana de abrir Giesse, Tanit o Monpat |
| H49 | Pasador para ventana de abrir Giesse, Tanit o Monpat |
| H50 | Manija doble balancín Giesse, Tanit o Monpat |
| H51 | Cerradura cilindro tipo europea para puerta de rebatir |
| H61 | Bisagra de 2 piezas Giesse, Tanit o Monpat |
| H62 | Bisagra de 3 piezas Giesse, Tanit o Monpat |
| H79 | Terminal de varillas Giesse, Tanit o Monpat |
| H80 | Tercer cierre de fallebas Giesse, Tanit o Monpat |
| H81/H105 | Bisagra de 2 piezas para tercer hoja Giesse, Tanit o Monpat |
| H82/H106 | Bisagra de 3 piezas para tercer hoja Giesse, Tanit o Monpat |
| H83 | Pasador para segunda hoja oscilobatiente Giesse, Tanit o Monpat |
| H84 | Falleba para ventana de abrir con llave-Giesse "Eurokey" art. 1130 o Savio "Manon" art. 870.752 |
| H85 | Falleba para ventana de abrir-Giesse "Stardue" art. 0956 o Savio "Fuori" art. 915 |
| H86 | Conjunto falleba p/ vent. desplazable Giesse, Tanit o Monpat |
| H88 | Limitador de apertura para ventana de abrir Giesse |
| H91 | Aldaba para ventana desplazable Giesse, Tanit o Monpat |
| H92 | Aldaba para ventana desplazable Giesse, Tanit o Monpat |
| H93 | Manija doble balancín Giesse, Tanit o Monpat |

A30 New RPT / listado de accesorios

| Código | Descripción |
|--------|--|
| H123 | Cierre lateral hojas corredizas con trabas de aplicar Giesse, Tanit, Monpat o Fapim |
| R48 | Rueda regulable simple ventana y puerta corrediza Giesse, Tanit (carcaza metálica), Monpat o Fapim |
| R49 | Rueda regulable doble ventana y puerta corrediza Giesse, Tanit (carcaza metálica), Monpat o Fapim |
| S9 | Grampa de amure |
| T1 | Tornillo parker cabeza fijadora N° 10 x 1 1/2" |
| T15 | Tornillo parker cabeza fijadora N° 8 x 1 1/2" |
| T20 | Tornillo parker cabeza fijadora N° 12 x 1 1/2" |
| T22 | Tornillo parker cabeza fijadora N° 10 x 1" |
| T88 | Taco regulador marco-premarco |
| T96 | Clip contravidrios curvos Giesse, Tanit o Monpat |
| T100 | Tapa tornillo para T20 puerta de rebatir (agujero diámetro 12 mm) |
| T115 | Clip tapa premarco |
| T118 | Tapón guía parante central corrediza |
| T127 | Conjunto tope hoja parante lateral corrediza |
| T128 | Tapón parante central reforzado corrediza |
| T131 | Clapeta tapa desagüe |
| T136 | Tapón encuentro central ventana de abrir/puerta de rebatir |
| T137 | Tapón cruce central de hojas corredizas |
| T138 | Tapón de hermeticidad caja de agua corrediza |

Las medidas de las felpas a aplicar en ventanas y puertas corredizas se deben verificar de acuerdo al tipo de exposición de la abertura y la presión de viento de la zona de colocación.

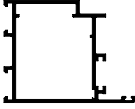
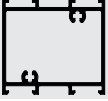

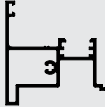
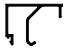





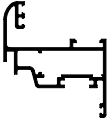
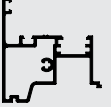
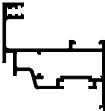
Para la utilización de contravidrios curvos con el accesorio T96, se recomienda su colocación cada 150 mm.

Los burletes a utilizar en la colocación de los vidrios se deben verificar de acuerdo al espesor y tipo de vidrio.

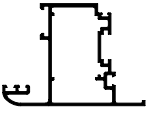
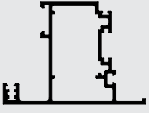
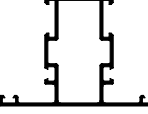
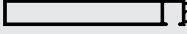
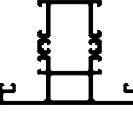

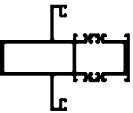
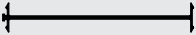
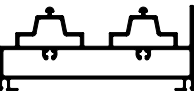
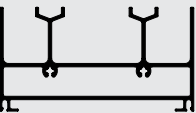
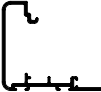
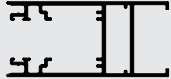
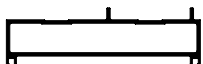
Listado de Perfiles



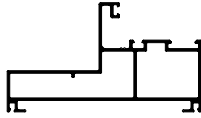
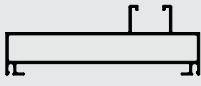
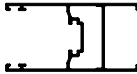
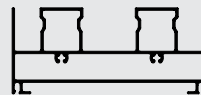

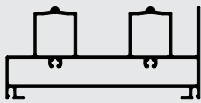
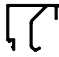
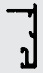
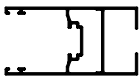
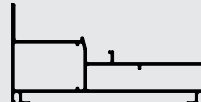
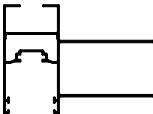


Altezza / listado de perfiles

| Perfil N° | Forma | Peso kg/m | Descripción |
|-----------|---|-----------|---|
| 6041 |  | 1,388 | Hoja puerta de rebatir |
| 6042 |  | 1,399 | Travesaño puerta de rebatir |
| 6043 |  | 2,319 | Zócalo puerta de rebatir |
| 6044 |  | 1,037 | Encuentro central puerta de rebatir |
| 6045 |  | 0,351 | Contra vidrio recto para vidrio simple |
| 6046 |  | 0,259 | Contra vidrio recto para DVH |
| 6047 |  | 0,254 | Contra vidrio curvo para vidrio simple |
| 6048 |  | 0,197 | Contra vidrio curvo para DVH |
| 6049 |  | 0,232 | Contra vidrio recto lado ext. puerta de rebatir |
| 6050 |  | 0,192 | Contra vidrio curvo lado exterior puerta de rebatir |
| 6052 |  | 1,139 | Hoja curva ventana de abrir |
| 6053 |  | 1,094 | Encuentro central ventana de abrir |
| 6054 |  | 1,148 | Hoja recta ventana de abrir |

Altezza / listado de perfiles

| Perfil N° | Forma | Peso kg/m | Descripción |
|-----------|---|-----------|--|
| 6056 |  | 1,337 | Hoja curva ventana desplazable |
| 6058 |  | 1,345 | Hoja recta ventana desplazable |
| 6060 |  | 1,091 | Travesaño paño fijo |
| 6079 |  | 0,994 | Premarco |
| 7657 |  | 1,801 | Travesaño reforzado |
| 7711 |  | 0,243 | Tapa premarco |
| 7801 |  | 2,458 | Travesaño 100 mm |
| 7933 |  | 0,699 | Perfil de acople |
| 7934 |  | 2,583 | Umbral Corrediza Alzante New X |
| 7935 |  | 2,613 | Dintel Corrediza Alzante New X |
| 7936 |  | 0,764 | Cruce hoja Alzante New x |
| 7937 |  | 1,792 | Hoja Corrediza Alzante New X |
| 7938 |  | 1,640 | Jamba de marco Corrediza Alzante New X |

Altezza / listado de perfiles

| Perfil N° | Forma | Peso kg/m | Descripción |
|-----------|---|-----------|--|
| 7992 |  | 1,717 | Marco paño fijo/ventana de abrir/puerta de rebatir |
| 7995 |  | 1,277 | Jamba de marco Corrediza Alzante GOS-S |
| 7996 |  | 1,058 | Hoja Corrediza Alzante GOS-S para DVH |
| 7997 |  | 2,006 | Dintel Corrediza Alzante GOS-S |
| 7998 |  | 0,707 | Cruce de hoja GOS-S |
| 7999 |  | 2,025 | Umbral Corrediza Alzante GOS-S |
| 8007 |  | 0,327 | Contravidrio recto para vidrio simple de 16 mm |
| 8063 |  | 0,230 | Tapa premarco recto |
| 8084 |  | 1,126 | Hoja Corrediza Alzante GOS-S para vidrio simple |
| 8087 |  | 1,523 | Marco ventana desplazable |
| 8116 |  | 1,974 | Parante central reforzado |
| 8143 |  | 0,904 | Travesaño mosquitero |
| 8144 |  | 1,445 | Hoja mosquitero |

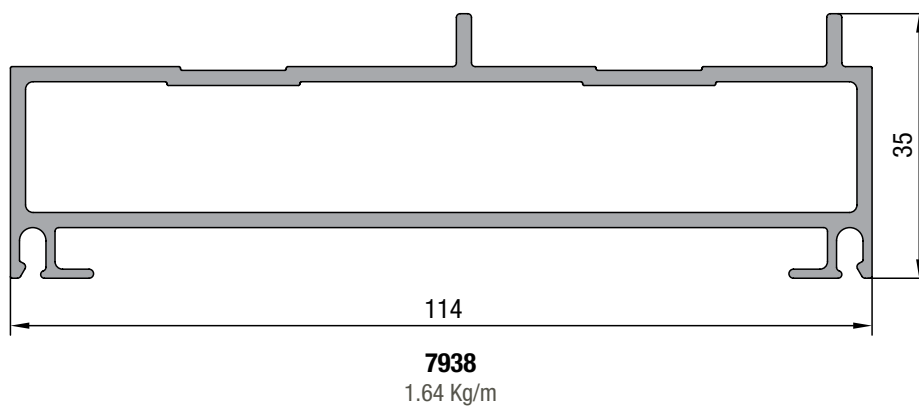
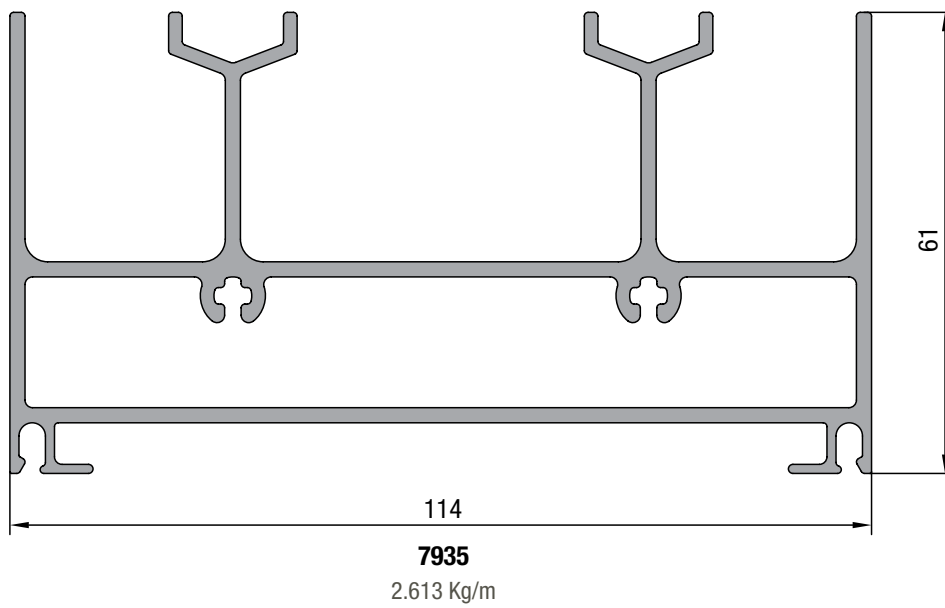
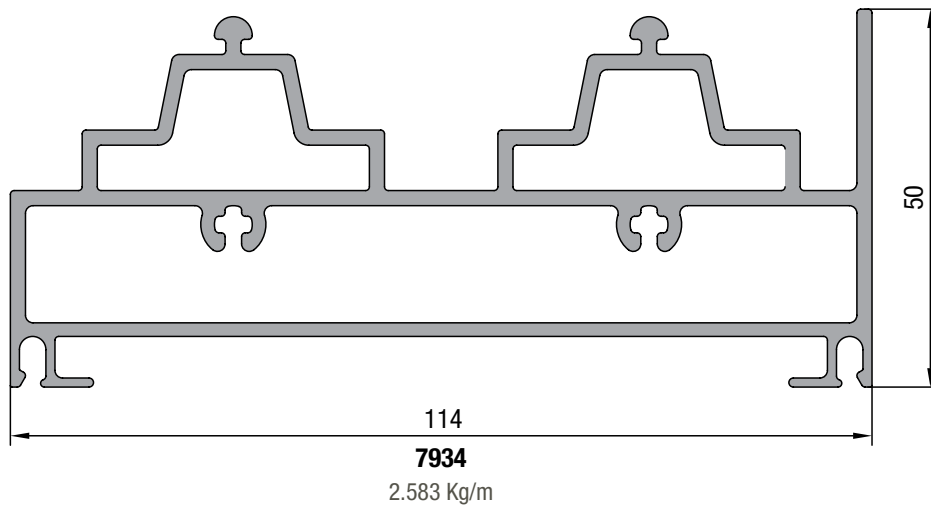
Tanto las dimensiones como los pesos se rigen de acuerdo a las tolerancias Aluar.
Los pesos consignados son estimados.

Diseño Industrial Registrado.

Altezza / listado de perfiles

| Perfil N° | Forma | Peso kg/m | Descripción |
|-----------|---|-----------|--|
| 8145 |  | 0,467 | Guía mosquitero |
| 8154 |  | 1,912 | Parante central reforzado para DVH (GOS-S) |

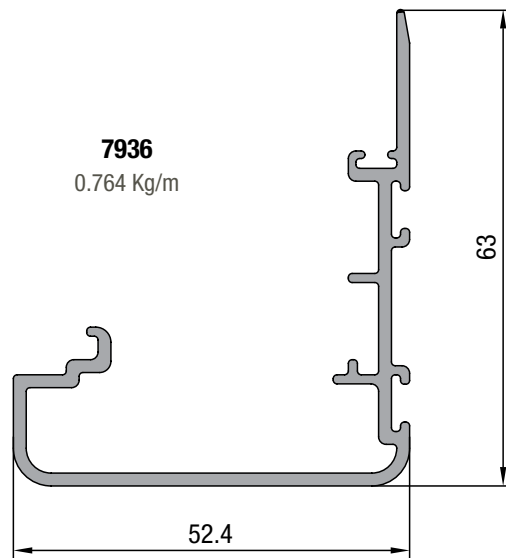
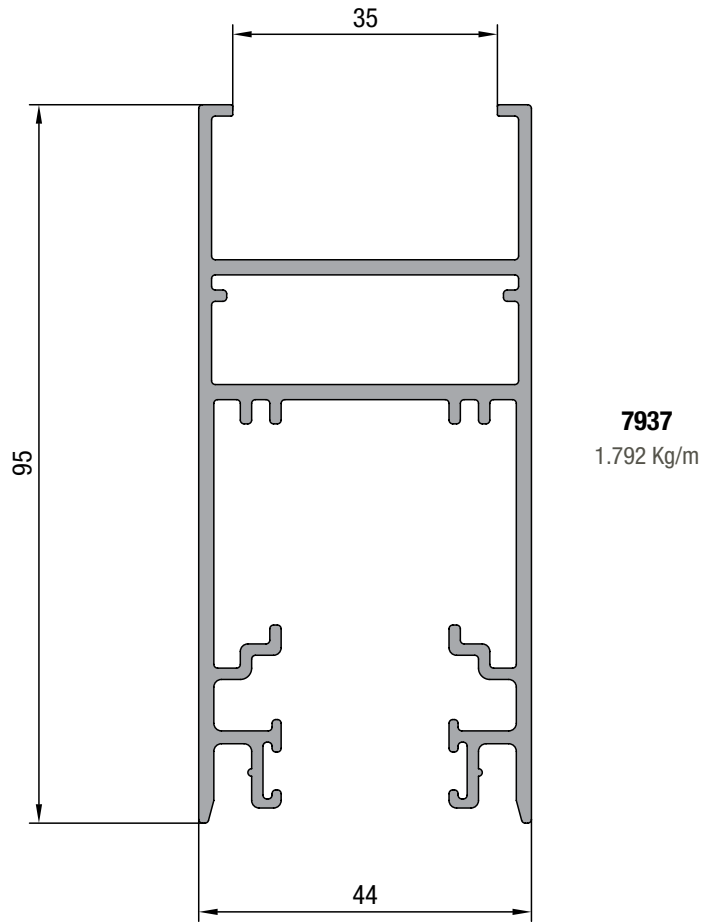
Altezza / perfiles - Corrediza Alzante New X



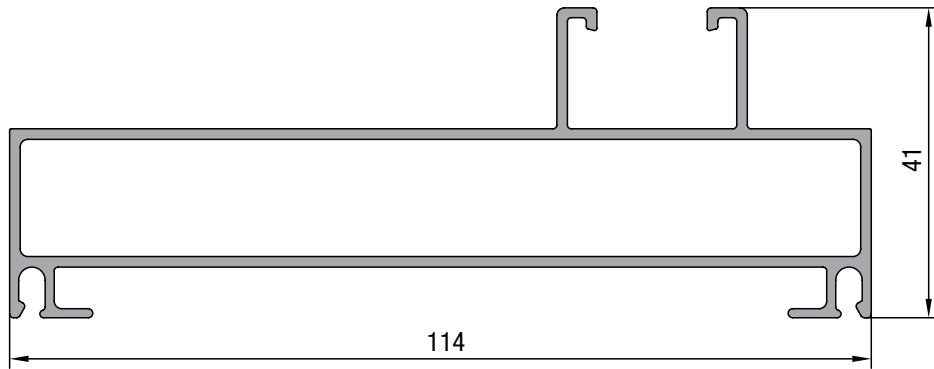
Tanto las dimensiones como los pesos se rigen de acuerdo a las tolerancias Aluar.
Los pesos consignados son estimados.

Diseño Industrial Registrado.

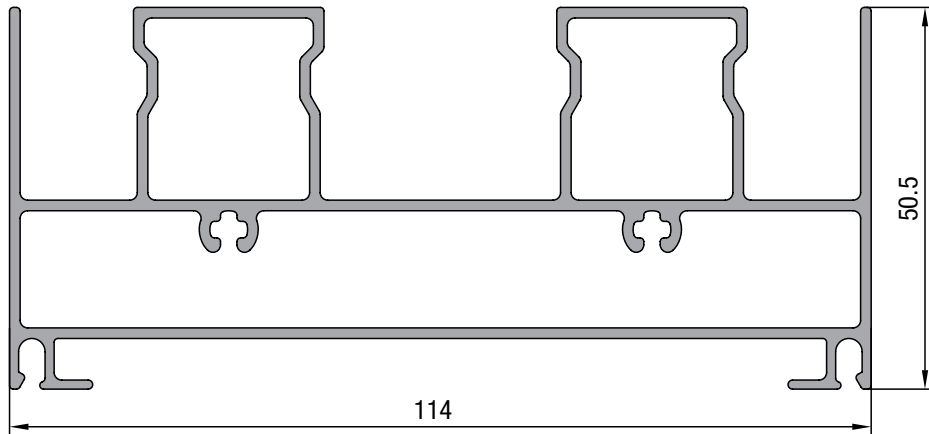
Escala 1:1



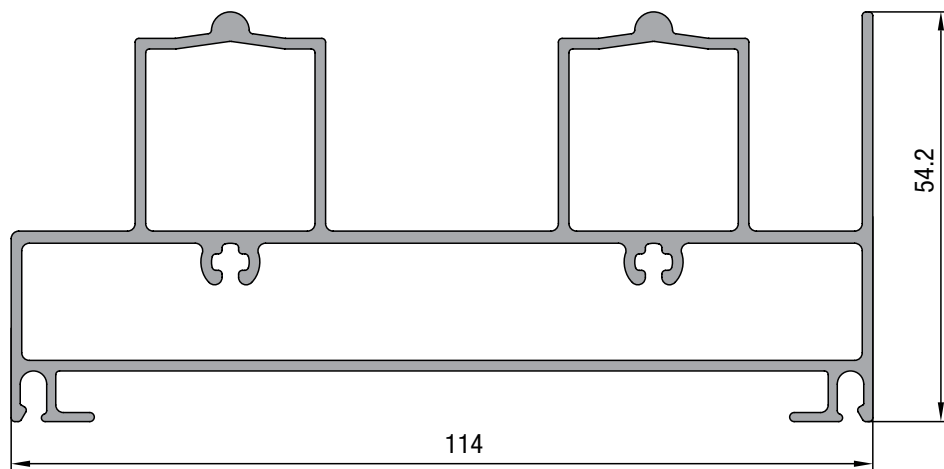
Altezza / perfiles - Corrediza Alzante GOS-S



7995
1.277 Kg/m



7997
2.006 Kg/m



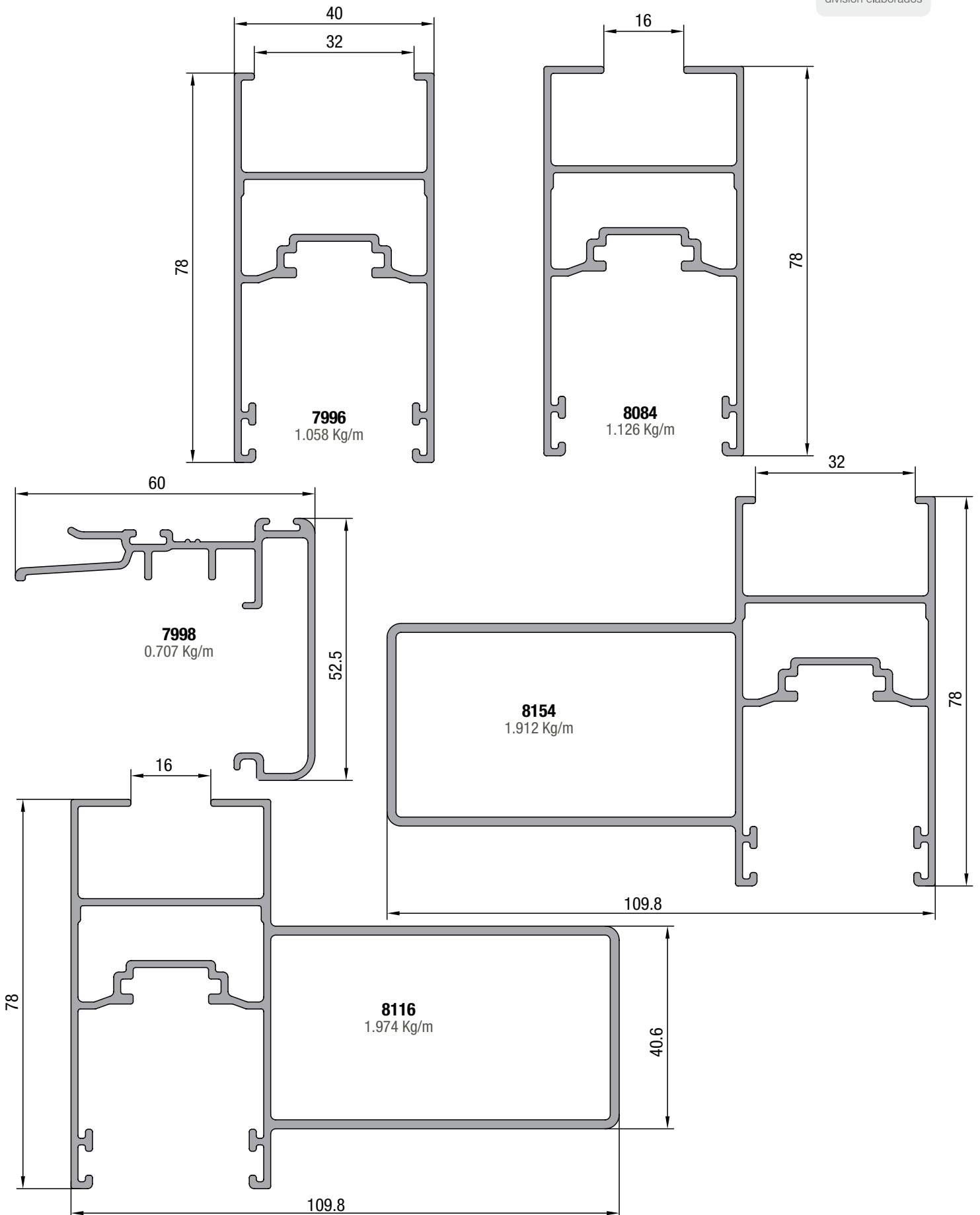
7999
2.025 Kg/m

Tanto las dimensiones como los pesos se rigen de acuerdo a las tolerancias Aluar.
Los pesos consignados son estimados.

Diseño Industrial Registrado.

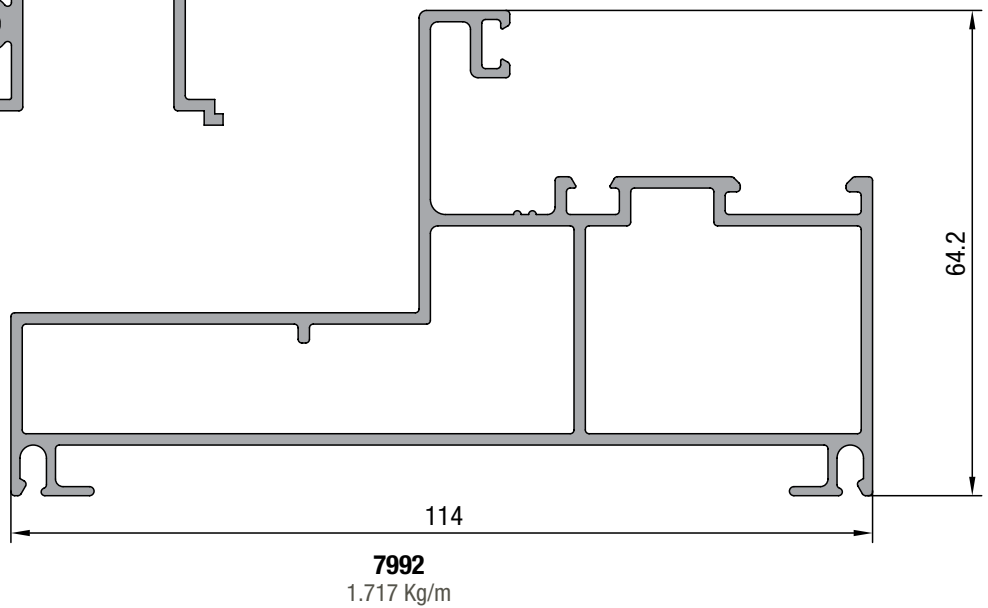
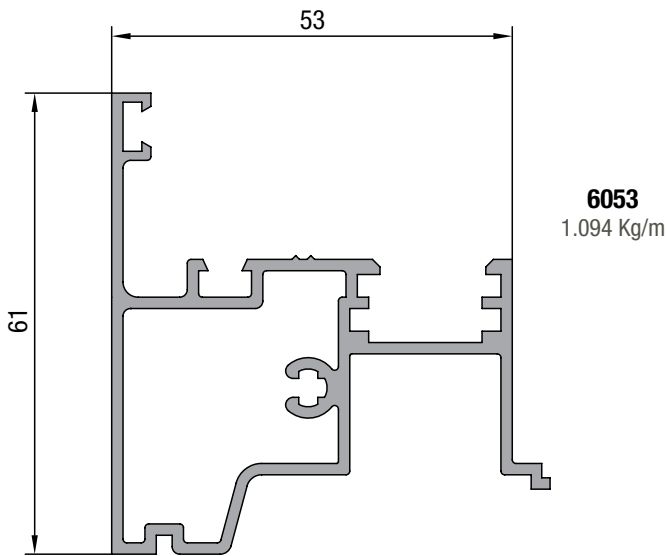
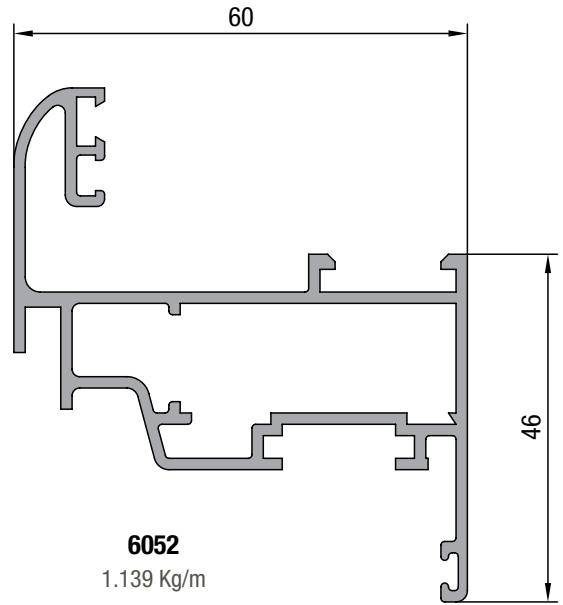
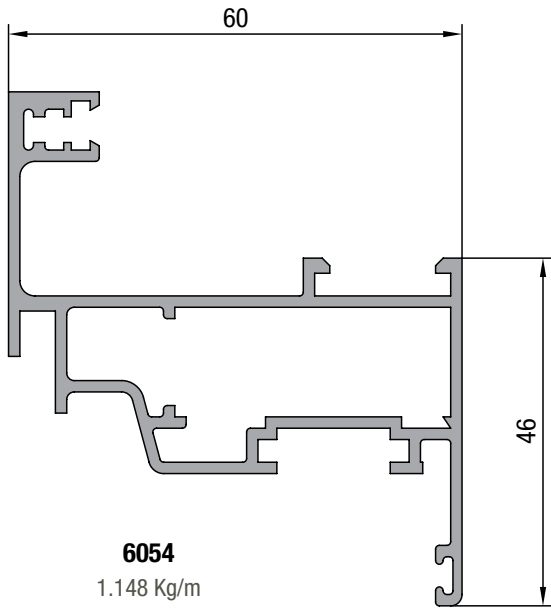
Escala 1:1

Altezza / perfiles - Corrediza Alzante GOS-S



Tanto las dimensiones como los pesos se rigen de acuerdo a las tolerancias Aluar.
 Los pesos consignados son estimados.
Diseño Industrial Registrado.
 Escala 1:1

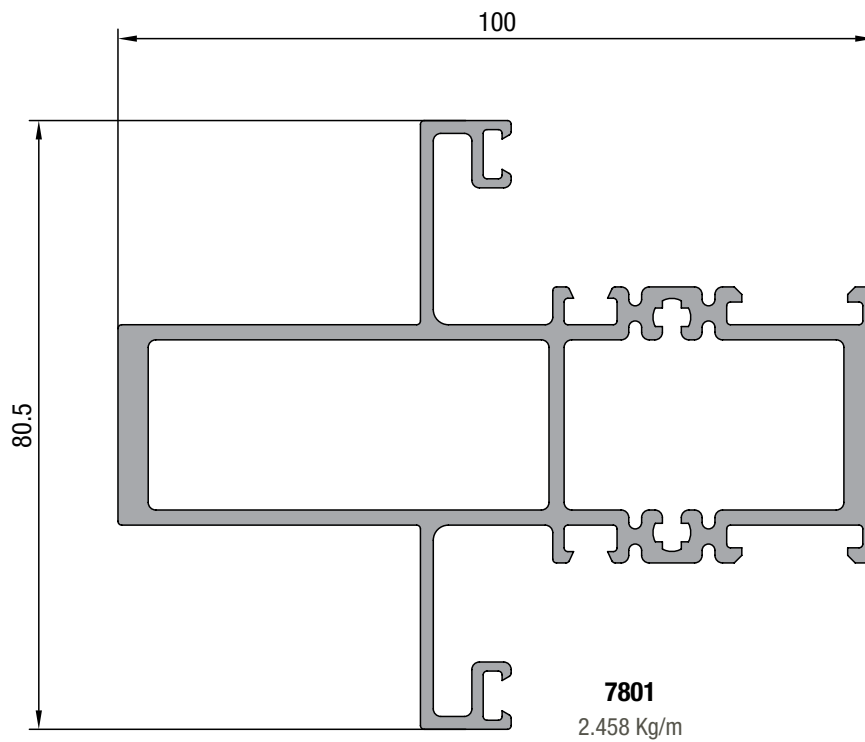
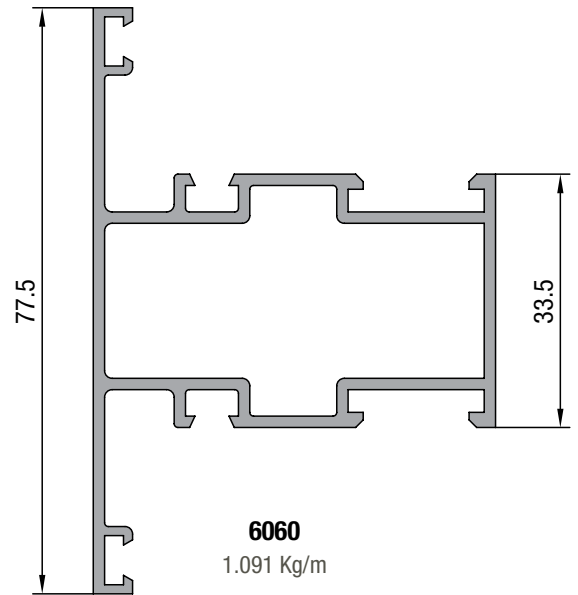
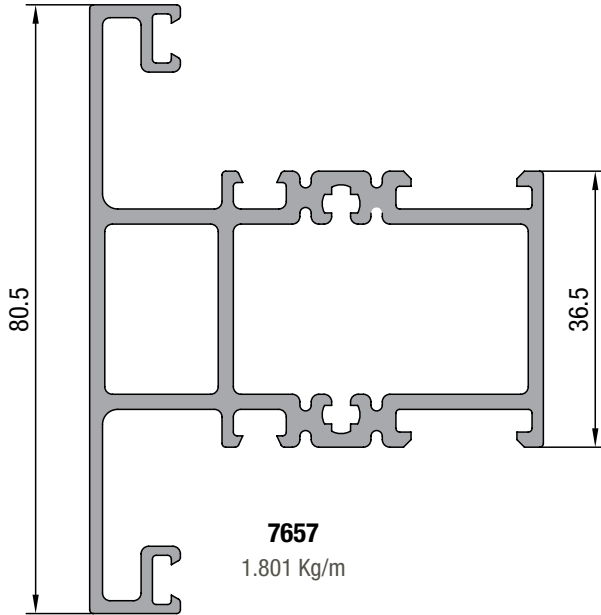
Altezza / perfiles - Paño fijo y batientes



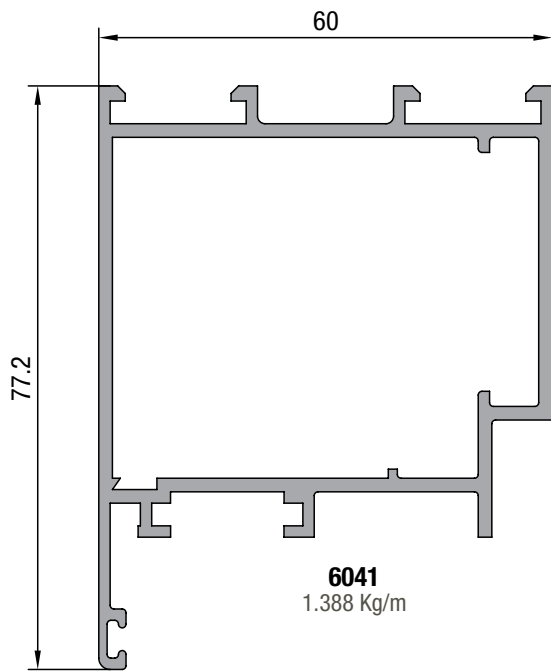
Tanto las dimensiones como los pesos se rigen de acuerdo a las tolerancias Aluar.
Los pesos consignados son estimados.

Diseño Industrial Registrado.

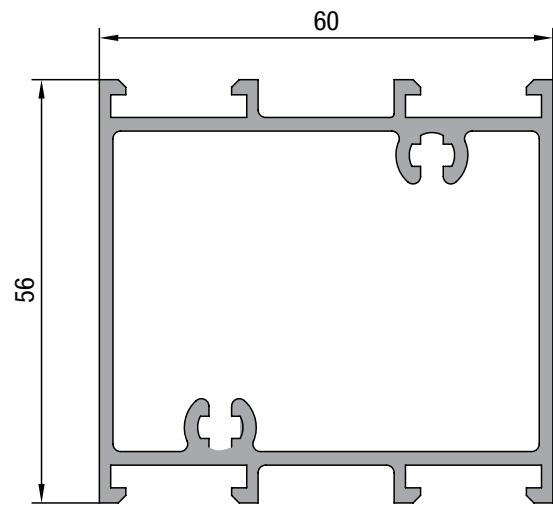
Escala 1:1



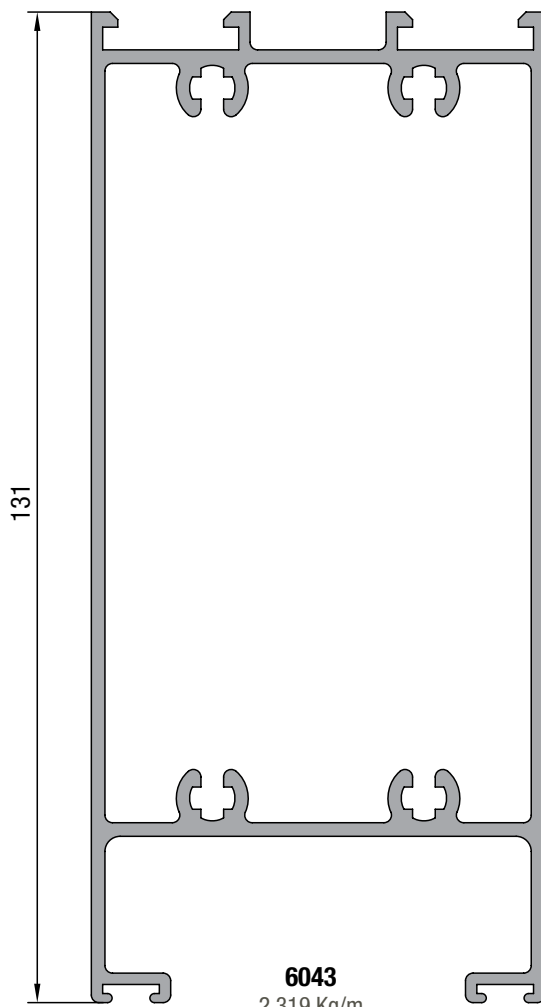
Altezza / perfiles - Paño Fijo y Batientes



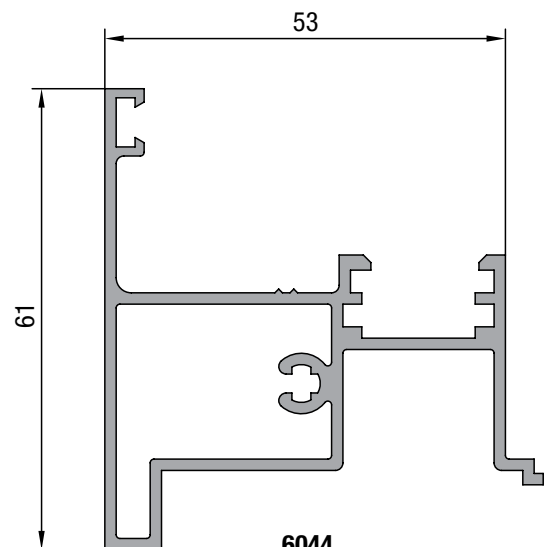
6041
1.388 Kg/m



6042
1.399 Kg/m



6043
2.319 Kg/m



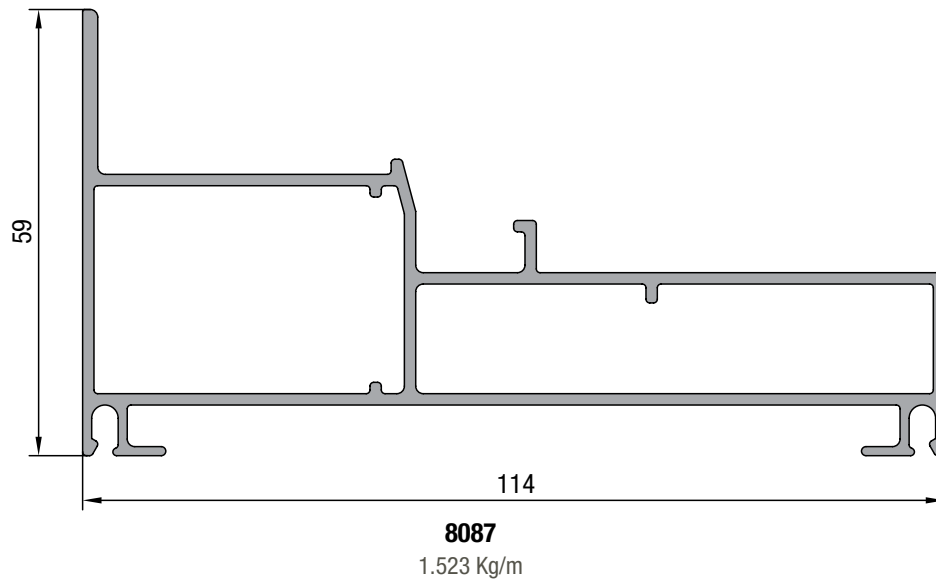
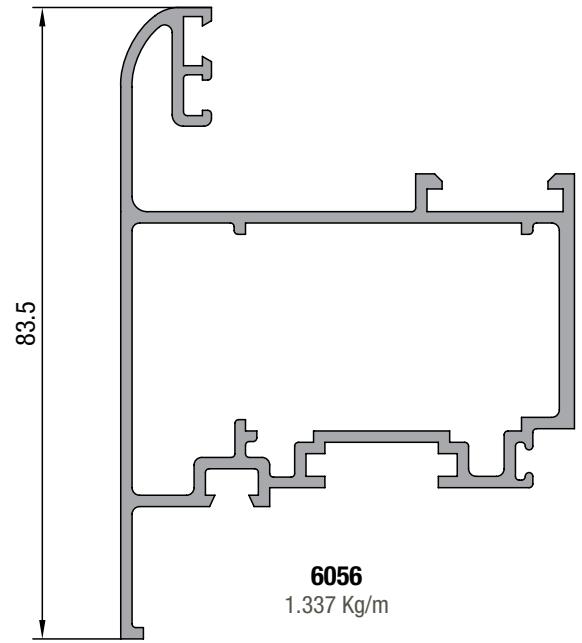
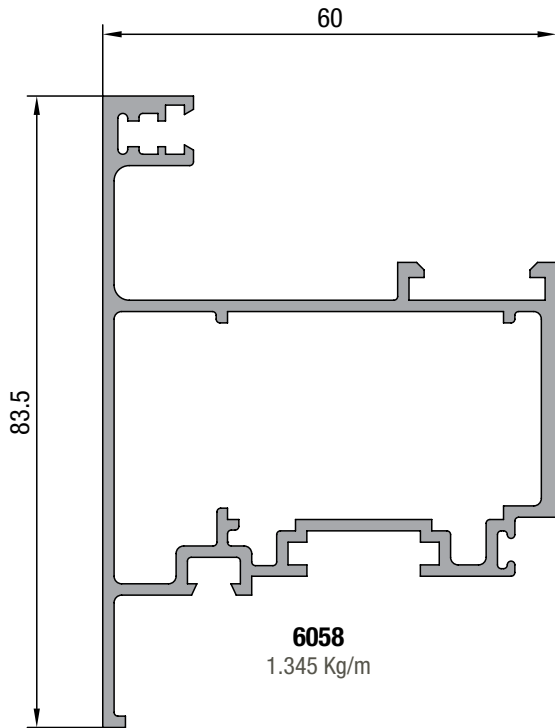
6044
1.037 Kg/m

Tanto las dimensiones como los pesos se rigen de acuerdo a las tolerancias Aluar.
Los pesos consignados son estimados.

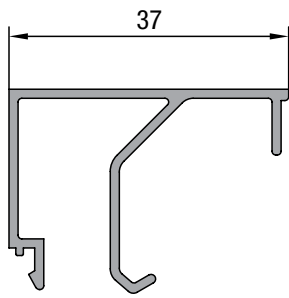
Diseño Industrial Registrado.

Escala 1:1

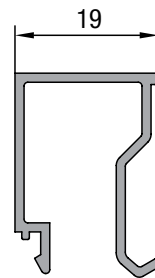
Altezza / perfiles - Ventana desplazable



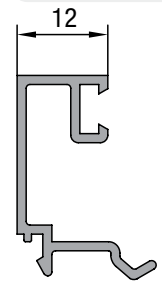
Altezza / perfiles - Contravidrios, acople, premarco y tapas



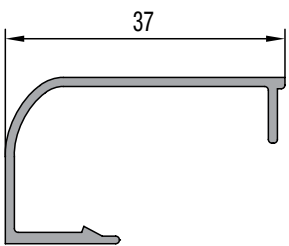
6045
0.351 Kg/m



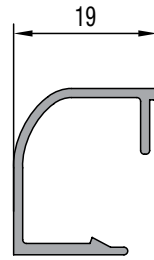
6046
0.259 Kg/m



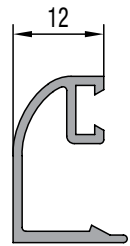
6049
0.232 Kg/m



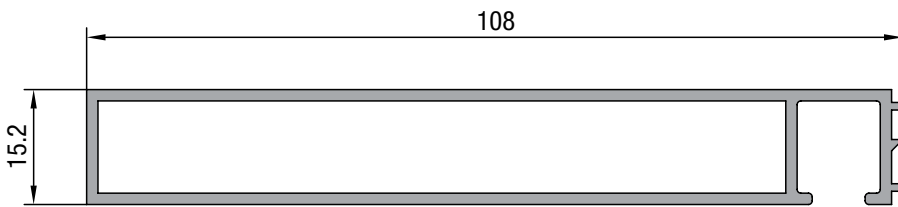
6047
0.254 Kg/m



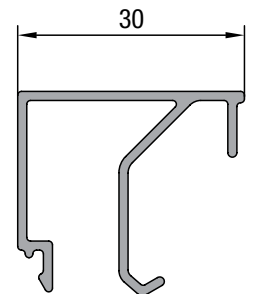
6048
0.197 Kg/m



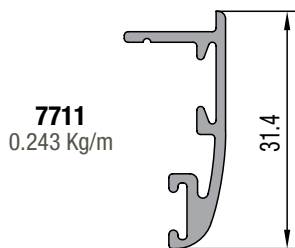
6050
0.192 Kg/m



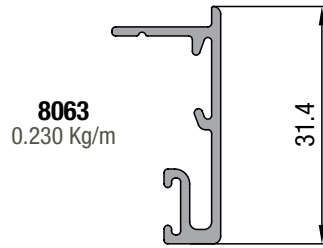
6079
0.994 Kg/m



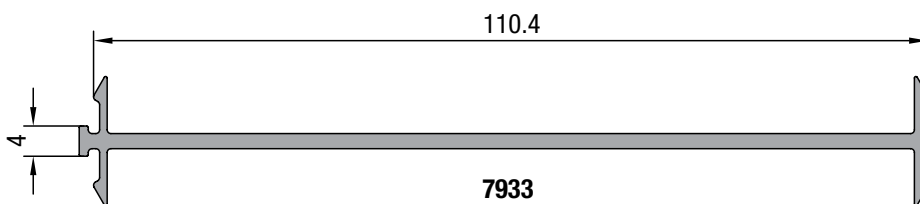
8007
0.327 Kg/m



7711
0.243 Kg/m



8063
0.230 Kg/m

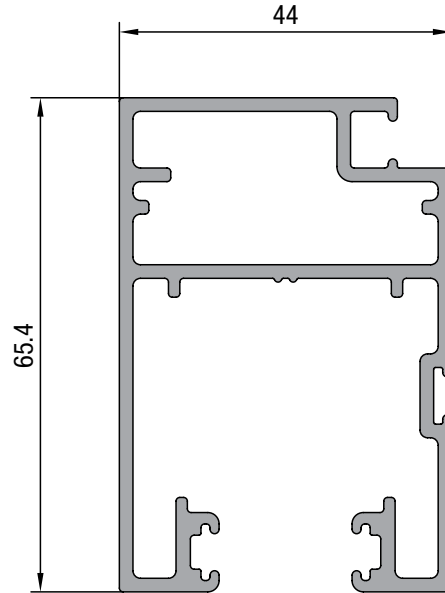


7933
0.699 Kg/m

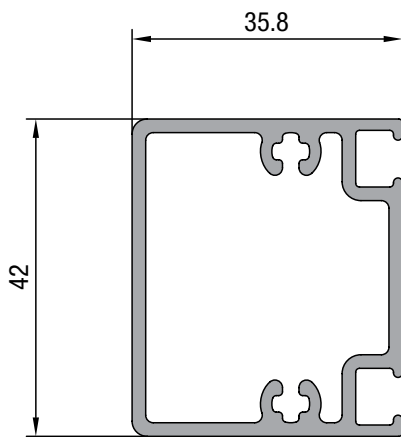
Tanto las dimensiones como los pesos se rigen de acuerdo a las tolerancias Aluar.
Los pesos consignados son estimados.

Diseño Industrial Registrado.

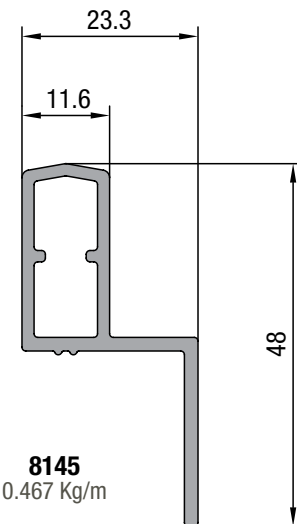
Escala 1:1



8144
1,445 Kg/m



8143
0.904 Kg/m



8145
0.467 Kg/m

| Código | Descripción |
|--------|--|
| B9 | Burlete tela mosquitero |
| B29 | Burlete cuña espesor 2 mm |
| B30 | Burlete cuña espesor 3 mm |
| B31 | Burlete cuña espesor 4 mm |
| B57 | Burlete tapa premarco |
| B67 | Burlete de hermeticidad doble contacto |
| B68 | Burlete exterior para vidrio (batientes) |
| B74 | Burlete junta abierta ventana de abrir y desplazable |
| B79 | Burlete interior doble contacto |
| B80 | Burlete exterior doble contacto |
| B82 | Burlete zócalo y parantes de hoja Corrediza Alzante New-X |
| B83 | Burlete cabezal de hoja Corrediza Alzante New-X |
| C14 | Felpa de polipropileno base 7 x 6 mm con fin-seal |
| E66 | Escuadra de alineamiento tapa premarco |
| E69 | Escuadra de armado hojas y marcos ventana de abrir-banderola-ventiluz-desplazable Monticelli art. 0445B (pulsante 8 mm) |
| E70 | Escuadra de armado hojas puerta de rebatir-desplazable Monticelli art. 0429 (pulsante 8 mm) |
| E76 | Escuadra de alineamiento de hojas batientes |
| E79 | Escuadra de armado de premarco |
| E80 | Escuadra suplementaria Puerta de rebatir |
| E83 | Escuadra de armado marco corrediza Monticelli art. 0421 (pulsante 8 mm) |
| E84 | Soporte travesaño paño fijo |
| E99 | Escuadra de armado guía mosquitero |
| E107 | Escuadra de alineamiento de hojas Corrediza Alzante New-X |
| H36/A | Bisagra a fricción Securistyle "Senator" 250 o Cotswold HD10 |
| H36/B | Bisagra a fricción Securistyle "Senator" 400 o Cotswold HD16 |
| H36/C | Bisagra a fricción Securistyle "Senator" 550 o Cotswold HD22 |
| H36/D | Bisagra a fricción Securistyle "President" 730A o Cotswold "Validus" |
| H36/E | Limitador de apertura para ventana desplazable Securistyle o Cotswold |
| H42 | Pasador puerta de rebatir de 2 hojas Tanit art. 4198, Giesse "Supergiap" art. 02153 o Mon-Pat art. 040506NN3 |
| H43 | Traba varillas para terminal o pasador Tanit art. 4079, Giesse art. 01322 o Mon-Pat art. 060168NN4 |
| H44 | Soporte hoja ventana de abrir Tanit art. 4080, Giesse art. 02390 o Mon-Pat art. 060469NN3 |
| H45 | Mecanismo basico para oscilobatiente Tanit "Ribanta 4" art. 4141, Giesse "Futura" art. 04704+04711 o Mon-Pat art. 100100NE4 |
| H45/F | Falleba para ventana oscilobatiente Tanit "Manon" art. 4009, Giesse "Prima" art. 01033 o Mon-Pat "Pronto Max" art. 040204NE4 |
| H45/F | Falleba para ventana oscilobatiente Tanit "Florencia" art. 4011 o Giesse "Euro" art.01090 |
| H47 | Falleba ventana de abrir con bloques de conexión Tanit "Florencia" art.4661, Giesse "Prima" art. 01024+00826 o Mon-Pat "Pronto Max" art. 040205NE4 |
| H48 | Falleba ventana de abrir con bloques de conexión Tanit "Manon" art. 4022 o Giesse "Euro" art. 01000+00826 |
| H49 | Pasador ventana de abrir de 2 hojas Tanit art. 4062, Giesse "Giap" art. 02111 o Mon-Pat "Ciao" art. 040502NN4 |
| H50 | Manija doble balancín para puerta de rebatir Tanit "Florencia" art. 4241, Giesse "Supermaster" art. 02462 o Mon-Pat "Sicurezza" art. 040302NE4 |
| H51 | Cerradura puerta de rebatir Kallay 2006M |
| H61 | Bisagra de 2 alas Tanit "Roma" art. 5143, Giesse "Flash" art. 00120 o Mon-Pat "Plus" art. 050140NE4 |
| H62 | Bisagra de 3 alas Tanit "Roma" art. 5141, Giesse "Bridge" art. 00600 o Mon-Pat "Plus" art. 050142NE4 |

| Código | Descripción |
|--------|--|
| H79 | Terminal de varillas Tanit art. 4028, Giesse art. 02114 o Mon-Pat art. 060171NN4 |
| H83 | Pasador para segunda hoja ventana oscilobatiente Tanit art. 5650, Giesse art. 04274 o Mon-Pat art. 040506NN3 |
| H91 | Aldaba para ventana desplazable Tanit "Monaco" art. 502, Giesse "Bravo 1" art. 01642 o Mon-Pat "Minerva" art. 040407NE1 |
| H92 | Aldaba para ventana desplazable Tanit "Florencia" art. 512, Giesse "Bravo 2" art. 01652 o Mon-Pat "Pronto" art. 040401NE4 |
| H93 | Manija doble balancín para puerta de rebatir Tanit "Manon" art.4117, Giesse "Prima" art. 02472 o Mon-Pat "Pronto" art. 040306NE4 |
| H126 | Kit completo mecanismo Giesse GS3000 (incluye tapones plásticos y accesorios de hermeticidad) para Alzante New-X |
| H127 | Kit completo mecanismo Giesse GOS-S (incluye tapones plásticos, burletes y accesorios de hermeticidad) para Alzante GOS-S |
| H128 | Kit completo Giesse para corrediza tradicional GOS-S (incluye tapones plásticos y accesorios de hermeticidad) |
| R46 | Rueda para mosquitero Giesse art. 03136N o Mon-Pat art. 010405NA1 |
| R46.1 | Rueda para mosquitero Tanit TA-R46.1 "Ibiza" |
| S9 | Grampa de amure |
| T1 | Tornillo Parker cabeza fijadora Nº 10 x 1 1/2" |
| T20 | Tornillo Parker cabeza fijadora Nº 12 x 1 1/2" |
| T88 | Taco regulador para fijación de marco Tanit art. 5059, Giesse art. 06500 o Mon-Pat art. 0601036NN1 |
| T95 | Tapa tornillo diámetro 11 mm (para T1) |
| T96 | Clip para contravidrios curvos Tanit art. 5007, Giesse art. 00864 o Mon-Pat art. 060150NN1 |
| T100 | Tapa tornillo diámetro 13 mm (para T20) |
| T114 | Tapa tornillo para T1 (agujero ø10) |
| T119 | Tapón encuentro central de 2 hojas ventana de abrir |
| T120 | Tapón encuentro central de 2 hojas puerta de rebatir |
| T121 | Porta felpa parante puerta de rebatir |
| T130 | Boca desagüe caja de agua |
| T131 | Tapa desagote |
| T149 | Junta de estanqueidad umbral Alzante New-X |
| T150 | Junta de estanqueidad umbral Alzante GOS-S |

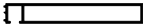


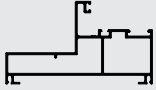

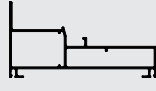


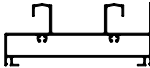
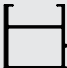
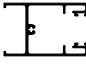
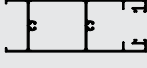
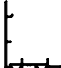
Las medidas de felpas a aplicar en ventanas y puertas corredizas se deben verificar de acuerdo al tipo de exposición de la abertura y a la presión de viento de la zona de colocación.
 Para la utilización de contravidrios curvos con el accesorio T96, se recomienda su colocación cada 150 mm.
 Los burletes a utilizar en la colocación de los vidrios se deben verificar de acuerdo al espesor y tipo de vidrio.

Listado de Perfiles

Corredizas



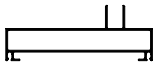
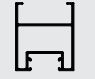
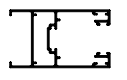
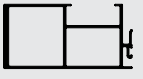
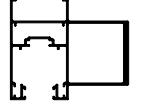
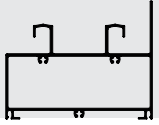


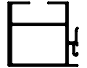
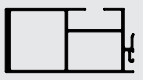
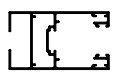
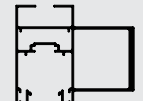
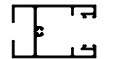
A40 / listado de perfiles

| Perfil N° | Forma | Peso kg/m | Descripción |
|-----------|---|-----------|---|
| 6079 |  | 0.994 | Premarco 108 mm |
| 7711 |  | 0.243 | Tapa premarco borde curvo |
| 7933 |  | 0.699 | Acople simple 114 mm |
| 7992 |  | 1.717 | Marco 114 mm marco paño fijo/vent. abrir/puerta rebatir Altezza |
| 8063 |  | 0.230 | Tapa premarco borde recto |
| 8087 |  | 1.523 | Marco 114 mm ventana desplazable Altezza |
| 8143 |  | 0.904 | Travesaño mosquitero |
| 8144 |  | 1.445 | Hoja mosquitero |
| 8215 |  | 1.766 | Umbral y dintel marco corrediza 2 guías |
| 8216 |  | 1.272 | Parante central hoja corte 90° DVH |
| 8217 |  | 0.940 | Zócalo y cabezal hoja corte 90° DVH |
| 8218 |  | 1.509 | Zócalo alto hoja corte 90° DVH |
| 8219 |  | 0.497 | Suplemento cruce central hoja corte 45° |

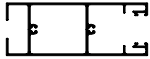
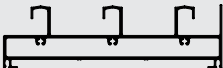
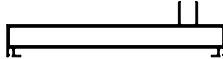
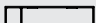



Tanto las dimensiones como los pesos se rigen de acuerdo a las tolerancias Aluar.
Los pesos consignados son estimados.

Diseño Industrial Registrado.

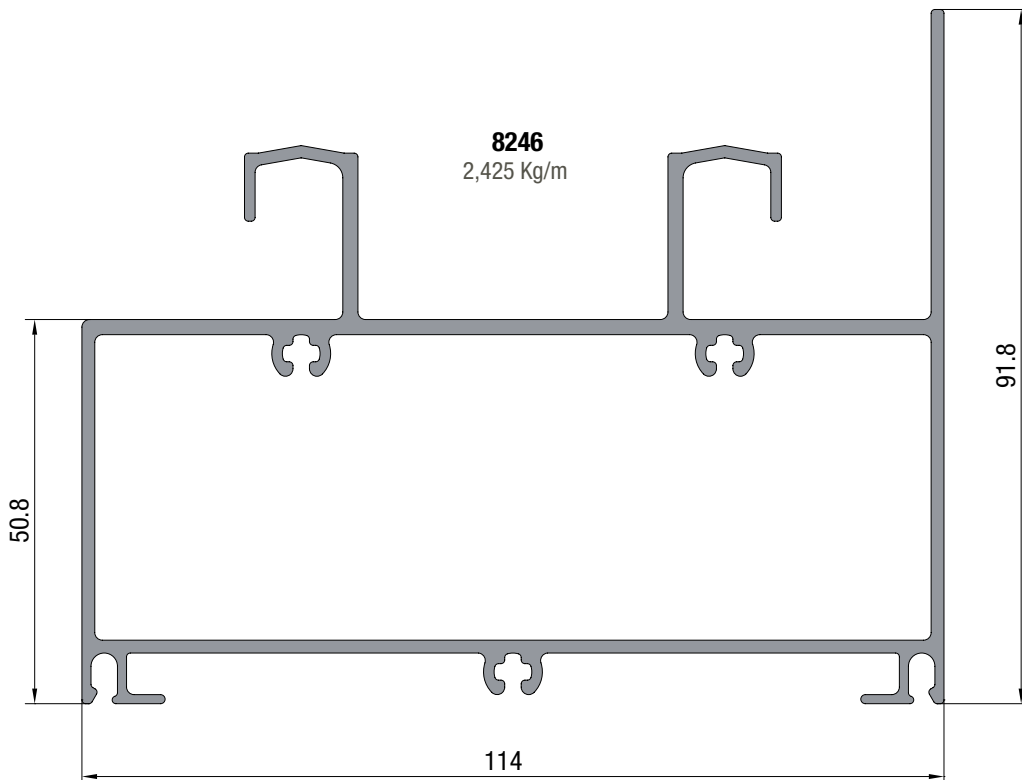
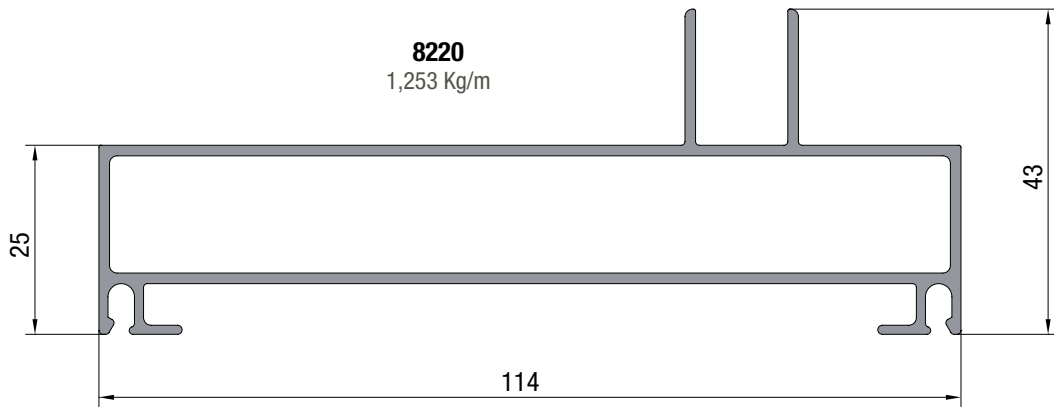
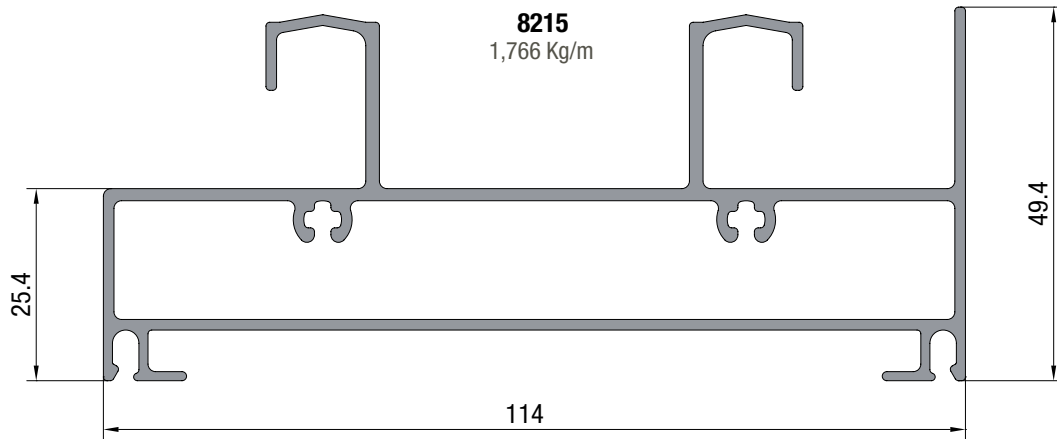
A40 / listado de perfiles

| Perfil N° | Forma | Peso kg/m | Descripción |
|-----------|---|-----------|---|
| 8220 |  | 1.253 | Jamba marco corrediza 2 guías |
| 8221 |  | 1.007 | Parante lateral hoja corte 90° DVH |
| 8222 |  | 1.269 | Hoja corte 45° DVH |
| 8243 |  | 2.093 | Parante central reforzado 100 mm hoja corte 90° DVH |
| 8244 |  | 2.230 | Parante central reforzado 100 mm hoja corte 45° DVH |
| 8246 |  | 2.425 | Umbral alto reforzado marco corrediza |
| 8247 |  | 0.262 | Encuentro central 4 hojas |
| 8248 |  | 1.087 | Parante lateral hoja corte 90° vidrio simple |
| 8249 |  | 1.352 | Parante central hoja corte 90° vidrio simple |
| 8250 |  | 2.173 | Parante central reforzado 100 mm hoja corte 90° vidrio simple |
| 8251 |  | 1.357 | Hoja corte 45° vidrio simple |
| 8252 |  | 2.317 | Parante central reforzado 100 mm hoja corte 45° vidrio simple |
| 8253 |  | 1.020 | Zócalo y cabezal hoja corte 90° vidrio simple |

A40 / listado de perfiles

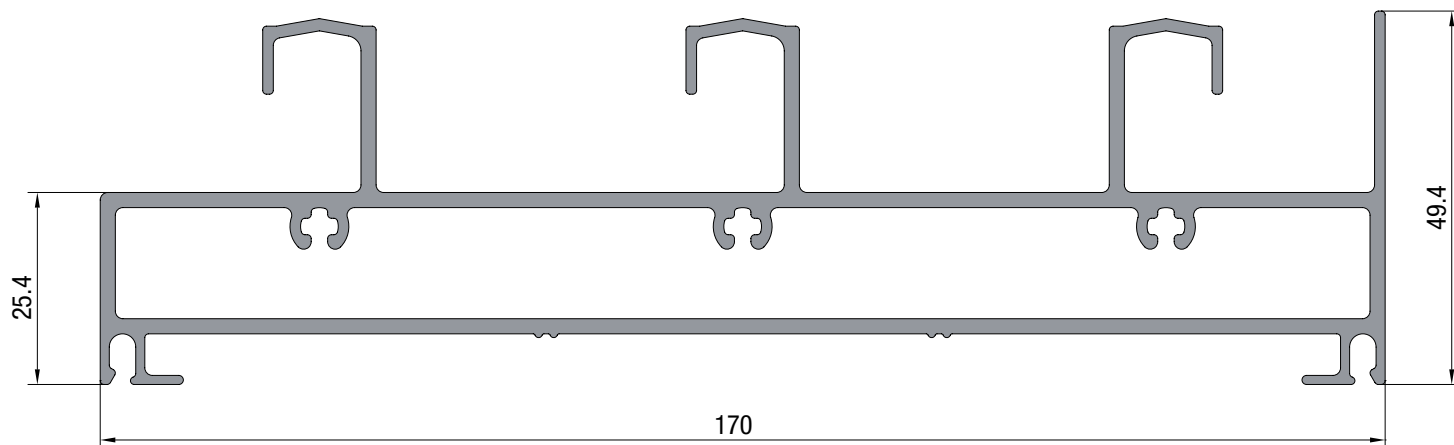
| Perfil N° | Forma | Peso kg/m | Descripción |
|-----------|---|-----------|---|
| 8254 |  | 1.586 | Zócalo alto hoja corte 90° vidrio simple |
| 8263 |  | 3.020 | Umbral y dintel marco corrediza 3 guías |
| 8264 |  | 2.265 | Jamba marco corrediza 3 guías |
| 8265 |  | 0.535 | Premarco 70 mm |
| 8266 |  | 0.487 | Guía mosquitero |
| MC-145 |  | 0.381 | Tubo rectangular 30x20x1.5 Suplemento encuentro 4 hojas corte a 45° |
| PPN-2382 |  | 0.275 | Perfil "U" 20x15x2 para mosquitero en marco de 3 guías |

A40 / perfiles marco corrediza 2 guías

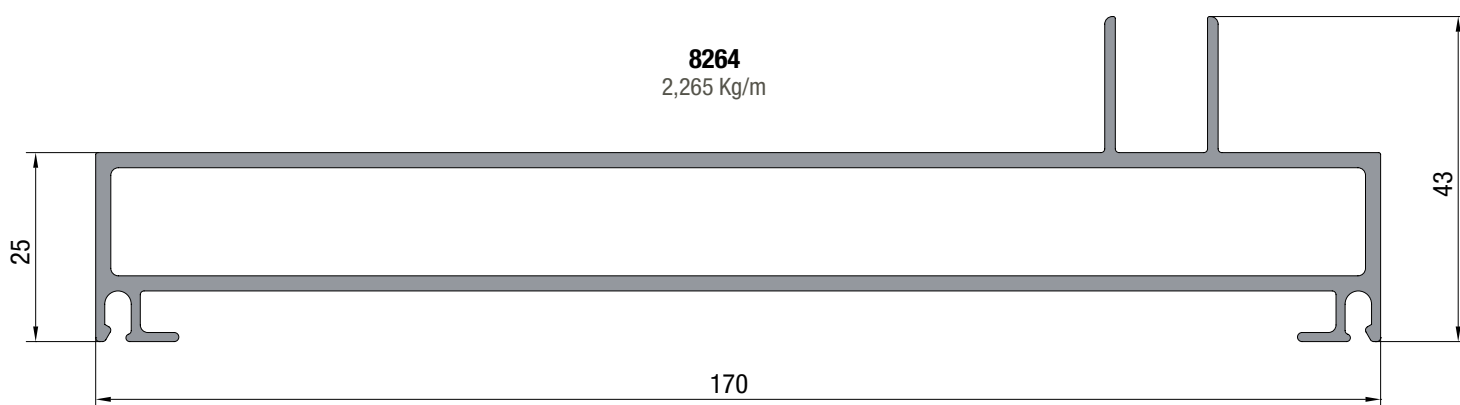


Tanto las dimensiones como los pesos se rigen de acuerdo a las tolerancias Aluar.
Los pesos consignados son estimados.
Diseño Industrial Registrado.
Escala 1:1

A40 / perfiles marco corrediza 3 guías



8263
3,020 Kg/m



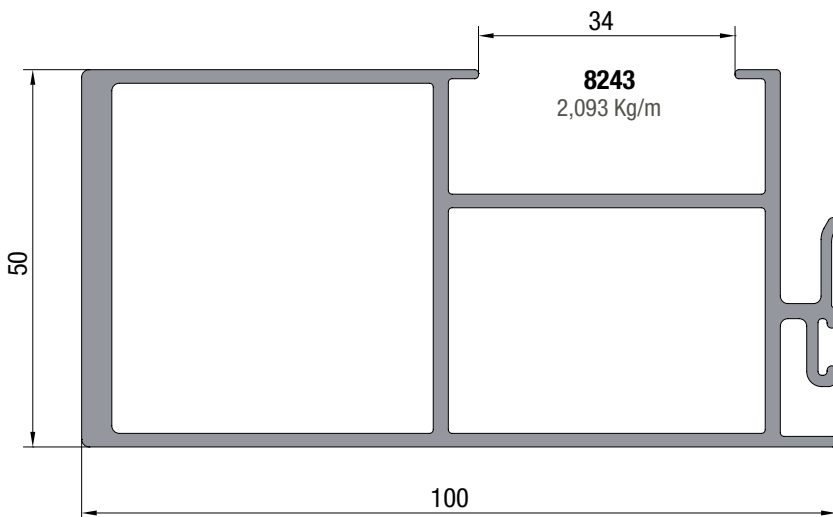
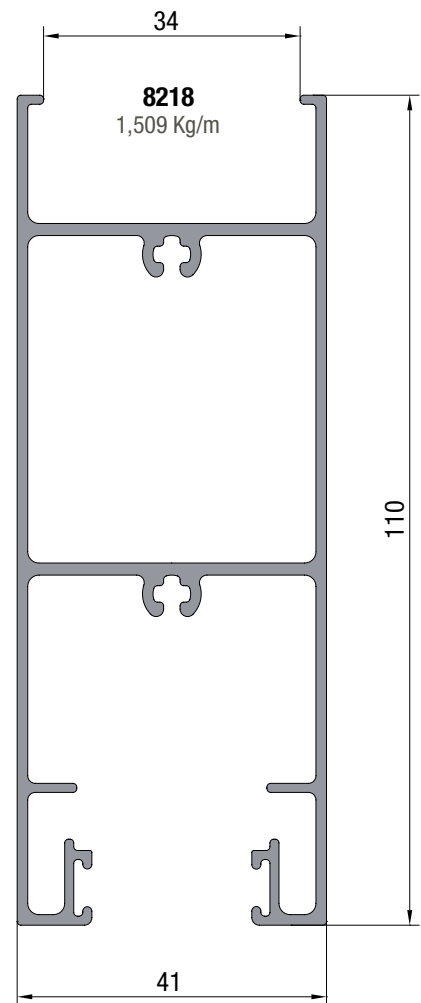
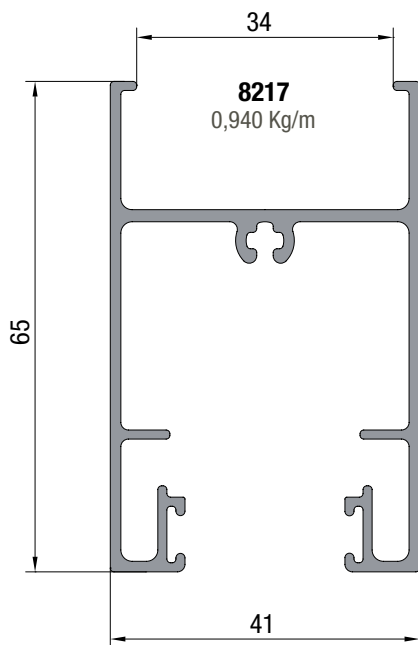
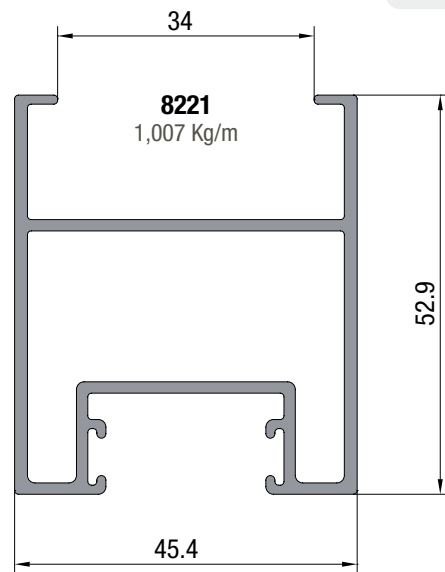
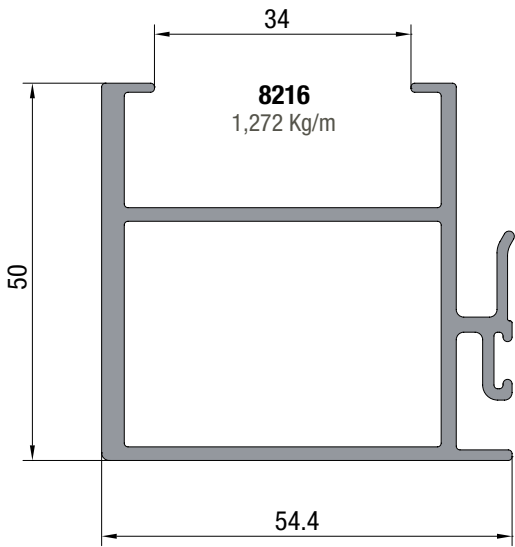
8264
2,265 Kg/m

Tanto las dimensiones como los pesos se rigen de acuerdo a las tolerancias Aluar.
Los pesos consignados son estimados.

Diseño Industrial Registrado.

Escala 1:1

A40 / perfiles hojas corrediza corte 90°

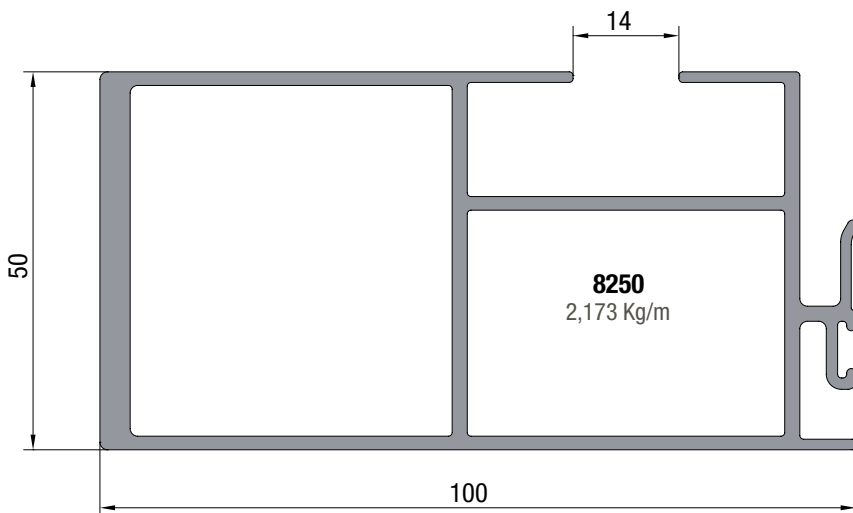
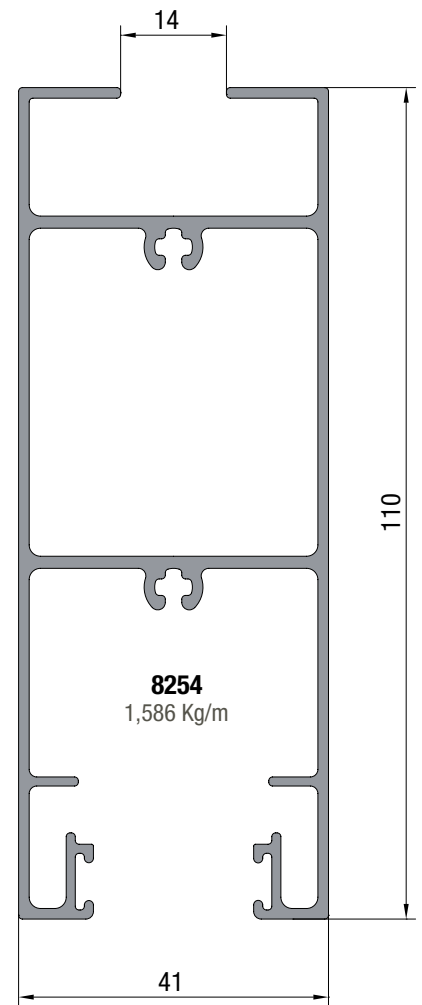
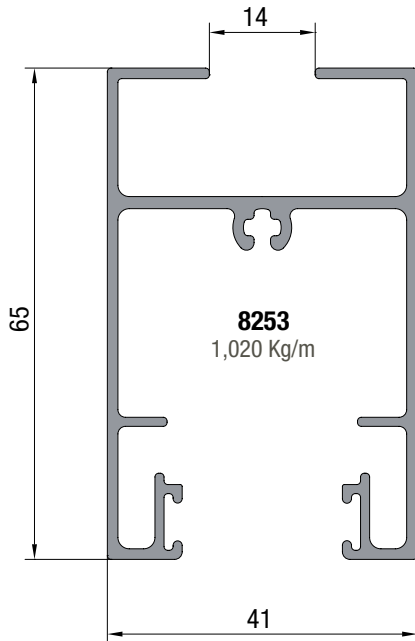
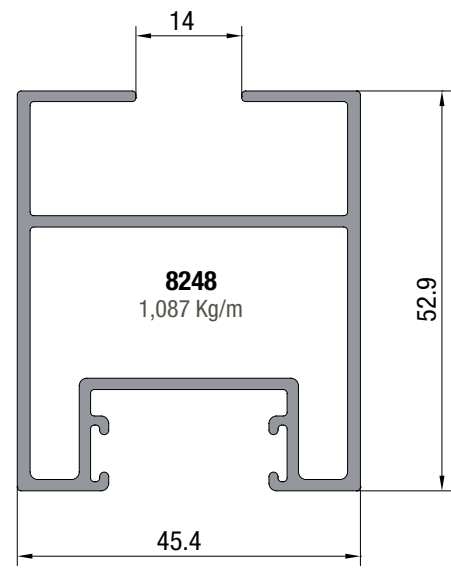
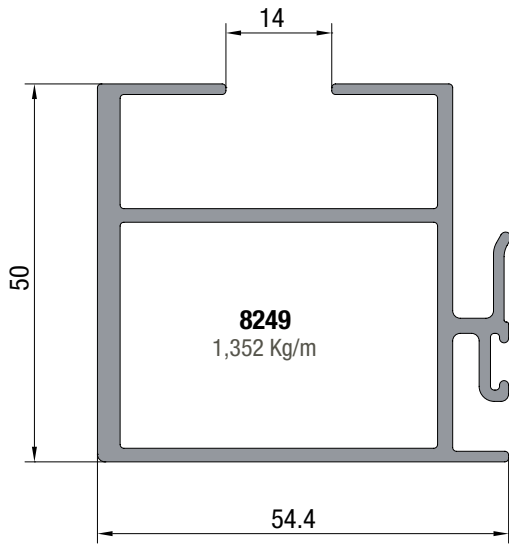


Tanto las dimensiones como los pesos se rigen de acuerdo a las tolerancias Aluar.
Los pesos consignados son estimados.

Diseño Industrial Registrado.

Escala 1:1

A40 / perfiles hojas corrediza corte 90°

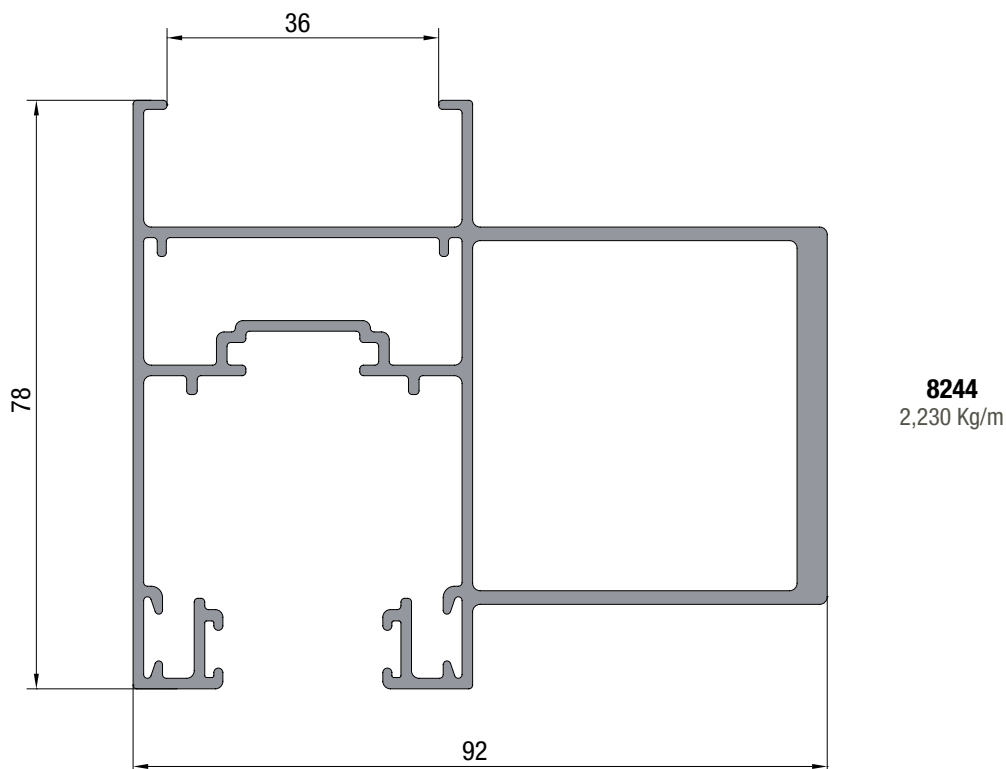
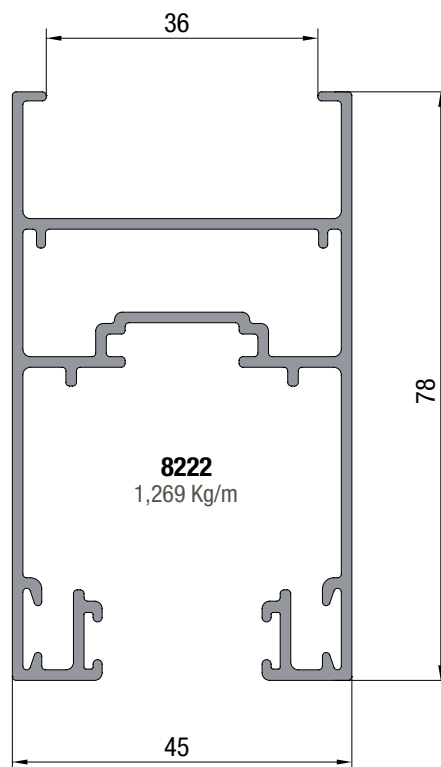
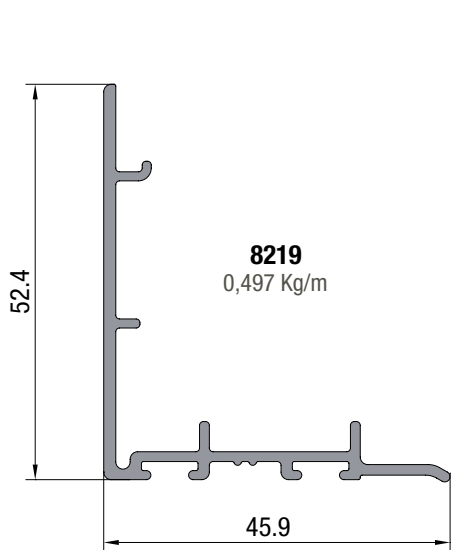


Tanto las dimensiones como los pesos se rigen de acuerdo a las tolerancias Aluar.
Los pesos consignados son estimados.

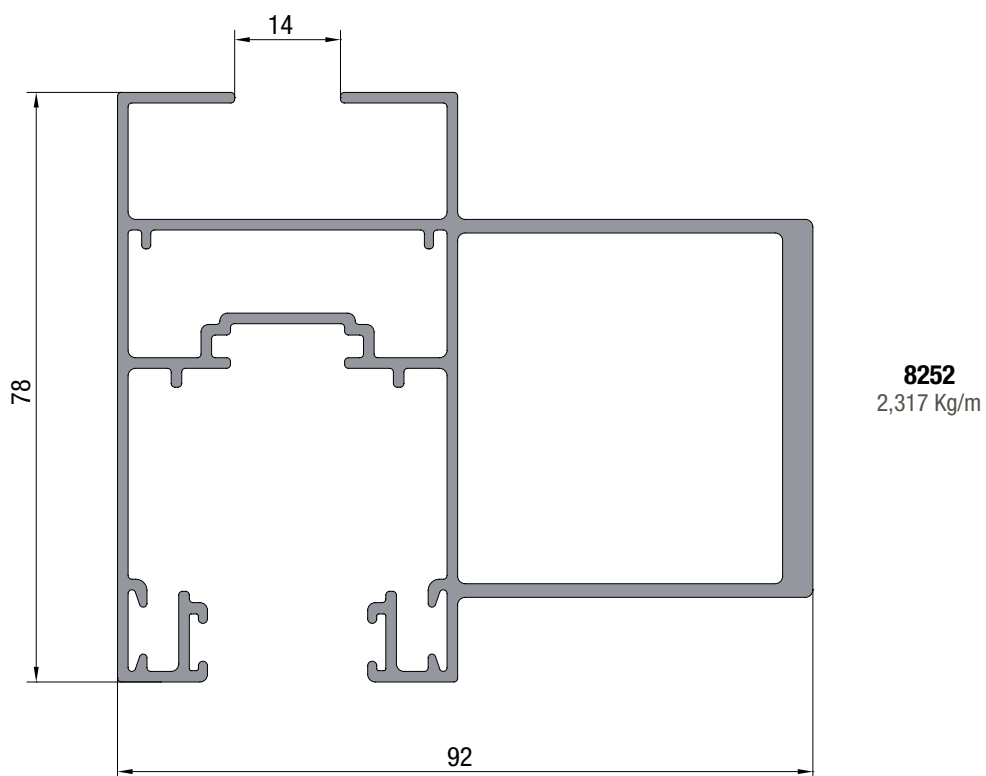
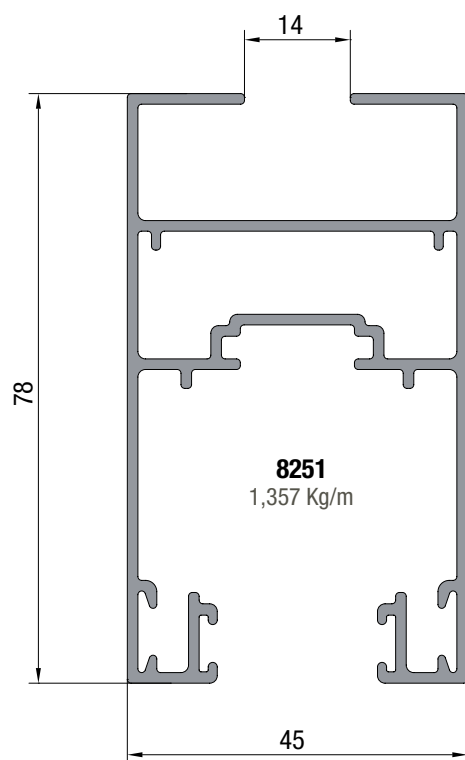
Diseño Industrial Registrado.

Escala 1:1

A40 / perfiles hojas corrediza corte 45°



A40 / perfiles hojas corrediza corte 45°

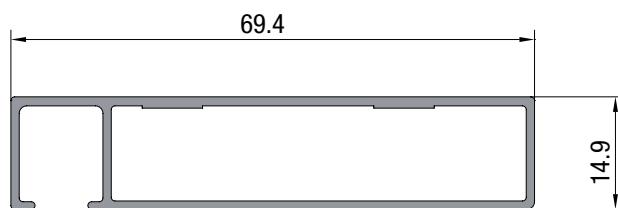


Tanto las dimensiones como los pesos se rigen de acuerdo a las tolerancias Aluar.
Los pesos consignados son estimados.

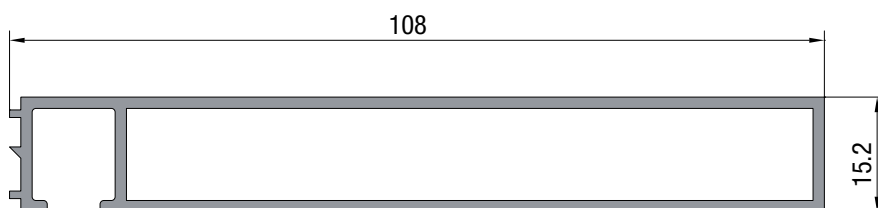
Diseño Industrial Registrado.

Escala 1:1

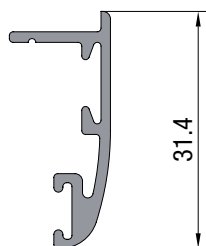
A40 / perfiles premarco, tapa premarco y complementos



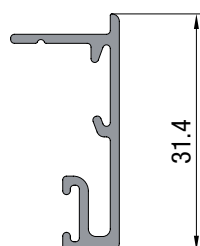
8265
0,535 Kg/m



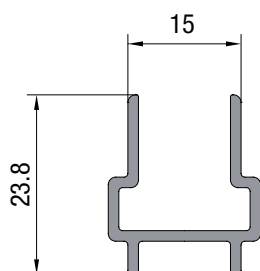
6079
0,994 Kg/m



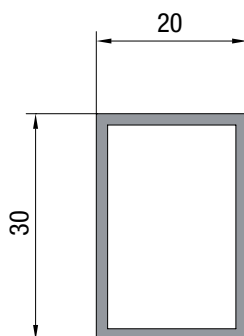
7711
0,243 Kg/m



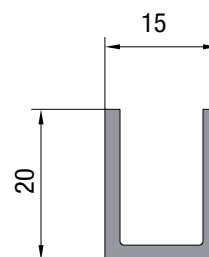
8063
0,230 Kg/m



8247
0,262 Kg/m

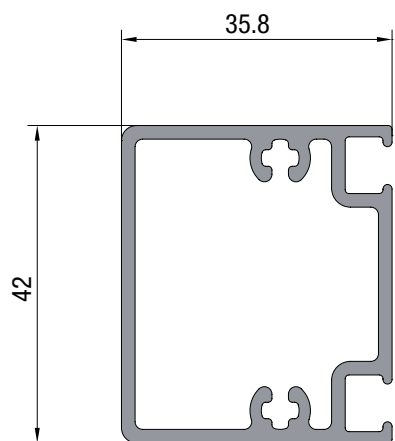


MC-145
0,381 Kg/m

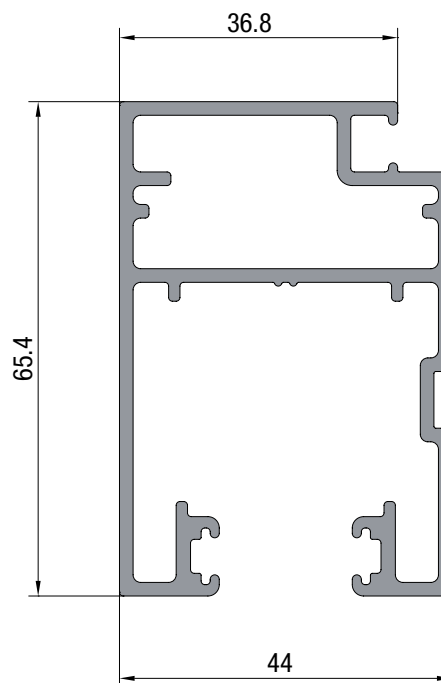


PPN-2382
0,275 Kg/m

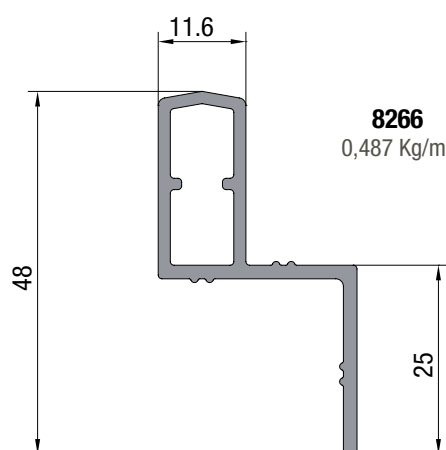
Tanto las dimensiones como los pesos se rigen de acuerdo a las tolerancias Aluar.
Los pesos consignados son estimados.
Diseño Industrial Registrado.
Escala 1:1



8143
0,904 Kg/m

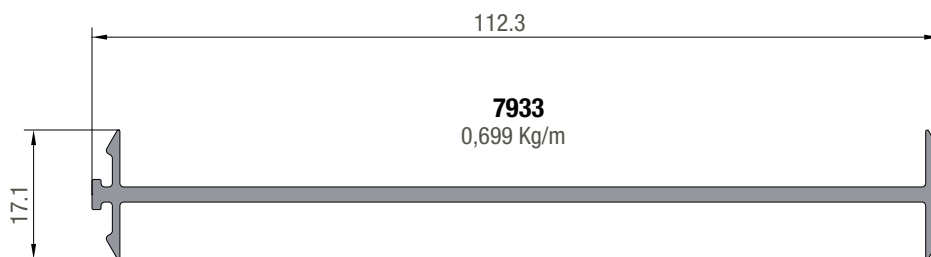
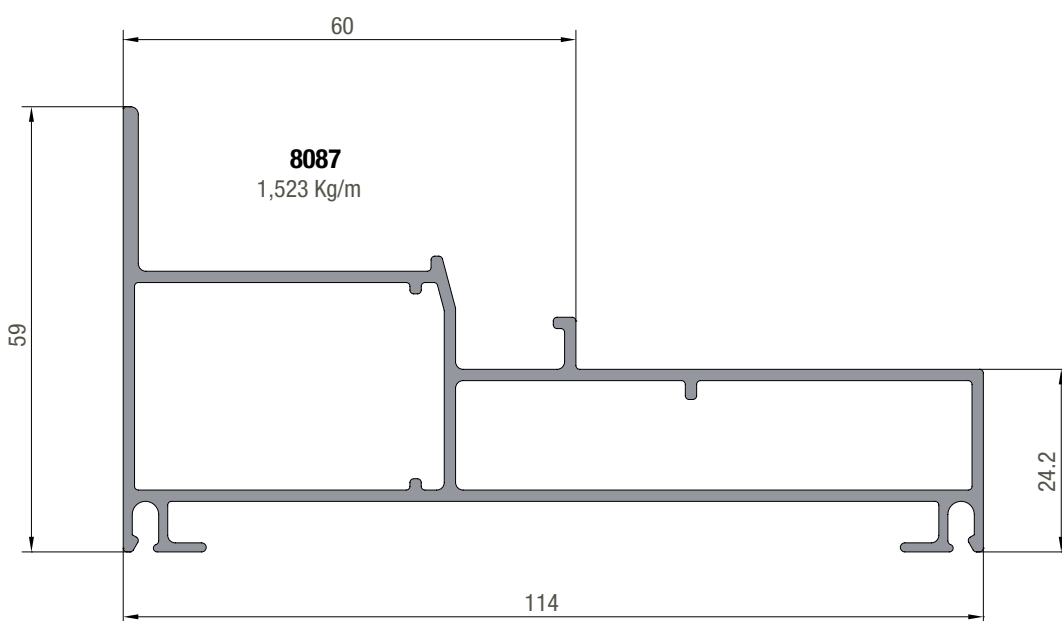
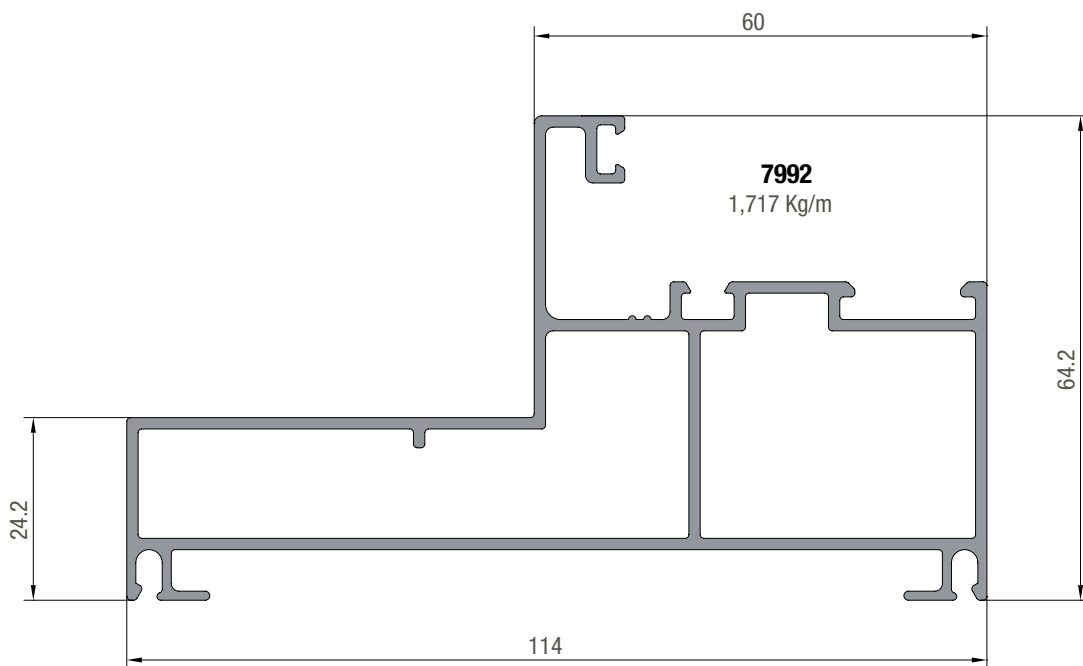


8144
1,445 Kg/m



8266
0,487 Kg/m

A40 / marcos batientes y acople Altezza



Tanto las dimensiones como los pesos se rigen de acuerdo a las tolerancias Aluar.
Los pesos consignados son estimados.
Diseño Industrial Registrado.
Escala 1:1

| Código | Descripción |
|------------|--|
| B9 | Burlete tela mosquitero |
| B29 | Burlete cuña espesor 2 mm |
| B30 | Burlete cuña espesor 3 mm |
| B31 | Burlete cuña espesor 4 mm |
| B57 | Burlete tapa premarco |
| B60 | Burlete "U" para vidrio corrediza |
| C3 | Felpa de polipropileno base 7x7 mm con fin-seal |
| C14 | Felpa de polipropileno base 7x6 mm con fin-seal |
| C15 | Felpa de polipropileno base 7x8 mm con fin-seal |
| C16 | Felpa de polipropileno base 7x4.5 mm (Parte H) |
| E66 | Escuadra tapa premarco y alineamiento hojas a 45° |
| E69 | Escuadra de armado hoja 45° y hoja mosquitero-Monticelli art. 0445B (pulsante 8 mm) |
| E79 | Escuadra de armado premarco para marco de 3 guías |
| E99 | Escuadra de armado guía mosquitero |
| E109 | Escuadra de armado premarco |
| H131 | Cierre lateral con kit de enganche hojas 90° y 45° - Giesse - Tanit - MonPat - Fapim |
| H132 | Cierre lateral Multipunto con kit de enganche hojas 90° - Giesse - MonPat - Roto - Tanit |
| H133 | Cierre lateral Multipunto con kit de enganche hojas 45° - Tanit - MonPat - Roto |
| R46 | Rueda regulable simple 90 kg. Giesse - MonPat - Fapim |
| R46.5 | Rueda regulable simple 90 kg. Tanit |
| R47 | Rueda regulable doble 180 kg. Giesse - MonPat - Fapim (150 kg) |
| R47.5 | Rueda regulable doble 180 kg. Tanit |
| R47.5 Plus | Rueda regulable doble reforzada 280 kg. Tanit |
| R52 | Rueda regulable doble reforzada 320 kg. MonPat |
| S9 | Grampa de amure premarco |
| T1 | Tornillo Parker cabeza fijadora N°10x1 1/2" |
| T88 | Taco regulador para fijacion de marco Tanit art. 5059, Giesse art. 06500 o Mon-Pat art. 0601036NN1 |
| T95 | Tapa tornillo diámetro 11 para T1 |
| T130 | Boca desagüe entre guías caja de agua |
| T131 | Tapa desagote frontal caja de agua |
| T156 | Tope guía parante central hojas a 90° y a 45° |
| T157 | Tope guía parante lateral hojas a 90° |
| T158 | Tapon cruce central de hojas corte a 90° para corrediza 2 guías |
| T159 | Tapon cruce central de hojas corte a 90° para corrediza 3 guías |
| T160 | Tapon cruce central de hojas corte a 45° para corrediza 2 guías |
| T161 | Tapon cruce central de hojas corte a 45° para corrediza 3 guías |
| T162 | Junta de estanqueidad marco corrediza 2 guías |
| T163 | Junta de estanqueidad marco corrediza 3 guías |
| T164 | Junta de estanqueidad umbral reforzado |
| T165 | Tope guía parante lateral hojas a 45° |
| T166 | Tapón refuerzo parante central hoja a 45° |

Las medidas de las felpas a aplicar en ventanas y puertas corredizas se deben verificar de acuerdo al tipo de exposición de la abertura y la presión de viento de la zona de colocación.

Los burletes a utilizar en la colocación de los vidrios se deben verificar de acuerdo al espesor y tipo de vidrio.

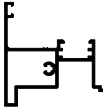
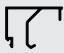

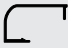

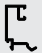

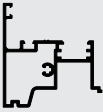
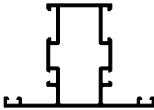
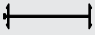
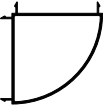
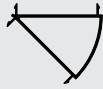
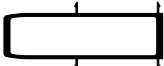
De acuerdo a la zona de exposición se debe considerar el sellado exterior de los vidrios.

Listado de Perfiles

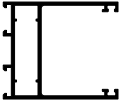

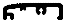
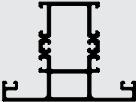

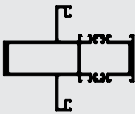

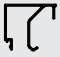



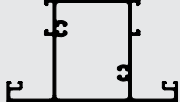
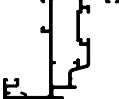
Batientes

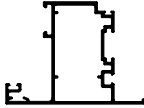
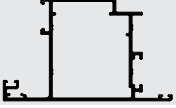
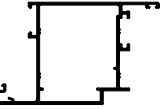
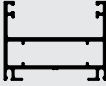
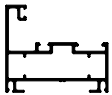
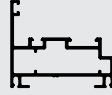
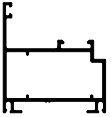
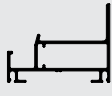
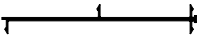
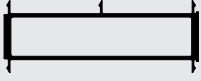
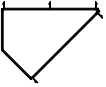
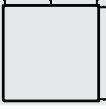



A40 / listado de perfiles

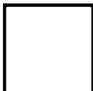
| Perfil N° | Forma | Peso kg/m | Descripción |
|-----------|---|-----------|--|
| 6044 |  | 1.037 | Encuentro central puerta de rebatir |
| 6045 |  | 0.351 | Contravidrio recto para vidrio simple |
| 6046 |  | 0.259 | Contravidrio recto para DVH |
| 6047 |  | 0.254 | Contravidrio curvo para vidrio simple |
| 6048 |  | 0.197 | Contravidrio curvo para DVH |
| 6049 |  | 0.232 | Contravidrio recto lado exterior puerta de rebatir |
| 6050 |  | 0.192 | Contravidrio curvo lado exterior puerta de rebatir |
| 6053 |  | 1.094 | Encuentro central ventana de abrir |
| 6060 |  | 1.091 | Travesaño paño fijo |
| 6067 |  | 0.329 | Acople simple marcos 60 mm |
| 6069 |  | 0.937 | Acople 90° marcos 60 mm |
| 6070 |  | 0.743 | Acople 135° marcos 60 mm |
| 6078 |  | 1.758 | Acople reforzado marcos 60 mm |

A40 / listado de perfiles

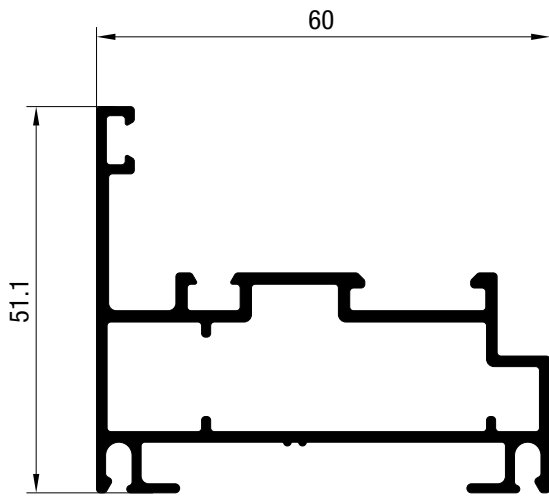
| Perfil N° | Forma | Peso kg/m | Descripción |
|-----------|---|-----------|--|
| 6075 |  | 1.544 | Hoja puerta vaivén |
| 6077 |  | 0.578 | Tapa marco y hoja puerta vaivén |
| 7554 |  | 0.491 | Umbral marco puerta de rebatir |
| 7657 |  | 1.801 | Travesaño reforzado |
| 7711 |  | 0.243 | Tapa premarco |
| 7801 |  | 2.452 | Travesaño 100 mm |
| 7933 |  | 0.699 | Acople simple marcos 114 mm |
| 8007 |  | 0.327 | Contravidrio recto para vidrio simple de 16 mm |
| 8063 |  | 0.230 | Tapa premarco recto |
| 8064 |  | 0.446 | Premarco |
| 8335 |  | 2.387 | Zócalo de hoja puerta de rebatir |
| 8336 |  | 1.666 | Travesaño de hoja puerta de rebatir |
| 8337 |  | 1.132 | Hoja ventana de abrir / oscilobatiente |

| Perfil N° | Forma | Peso kg/m | Descripción |
|-----------|---|-----------|--|
| 8338 |  | 1.310 | Hoja ventana desplazable |
| 8339 |  | 1.507 | Hoja puerta de rebatir hacia el exterior |
| 8340 |  | 1.507 | Hoja puerta de rebatir hacia el interior |
| 8341 |  | 1.220 | Marco puerta vaivén |
| 8342 |  | 1.056 | Paño fijo / marco escalonado ventana de abrir / oscilobatiente / puerta de rebatir |
| 8343 |  | 0.986 | Marco coplanar ventana de abrir / oscilobatiente / puerta de rebatir |
| 8344 |  | 1.147 | Marco coplanar reforzado puerta de rebatir |
| 8345 |  | 0.875 | Marco ventana desplazable |
| 8346 |  | 0.708 | Acople simple marcos 114 mm / marcos 114 mm a marcos 60 mm |
| 8347 |  | 1.844 | Acople reforzado marcos 114 mm / marcos 114 mm a marcos 60 mm |
| 8348 |  | 1.858 | Acople 135° marcos 114 mm / marcos 114 mm a marcos 60 mm |
| 8349 |  | 2.525 | Acople 90° marcos 114 mm / marcos 114 mm a marcos 60 mm |
| 8350 |  | 0.446 | Suplemento inferior hoja puerta de rebatir |

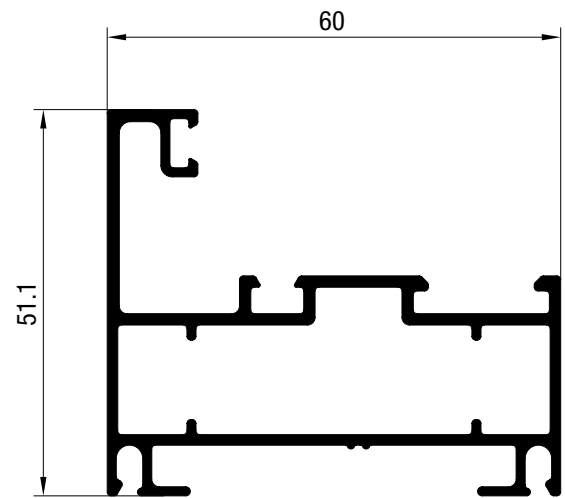
A40 / listado de perfiles

| Perfil N° | Forma | Peso kg/m | Descripción |
|-----------|---|-----------|---------------------------|
| MC-143 |  | 0.948 | Tubo cuadrado 60 x 1.5 mm |

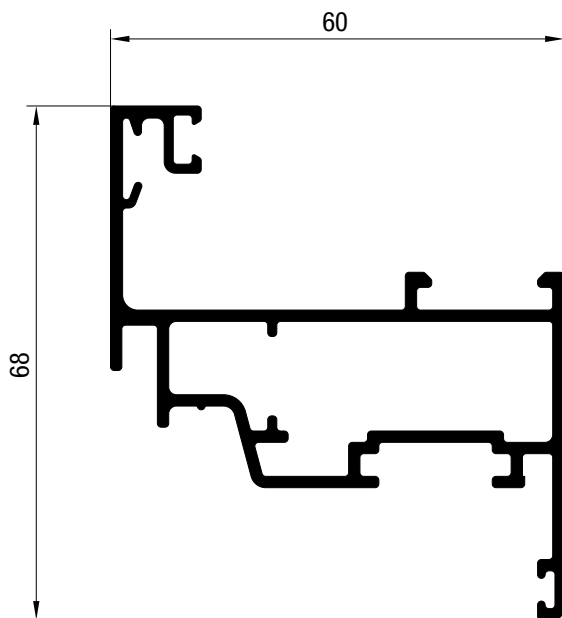
A40 / perfiles paño fijo y batientes



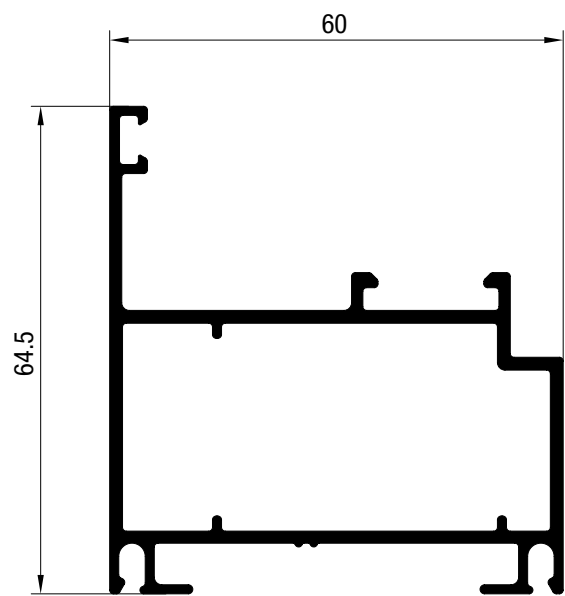
8343
0.986 Kg/m



8342
1.056 Kg/m



8337
1.132 Kg/m



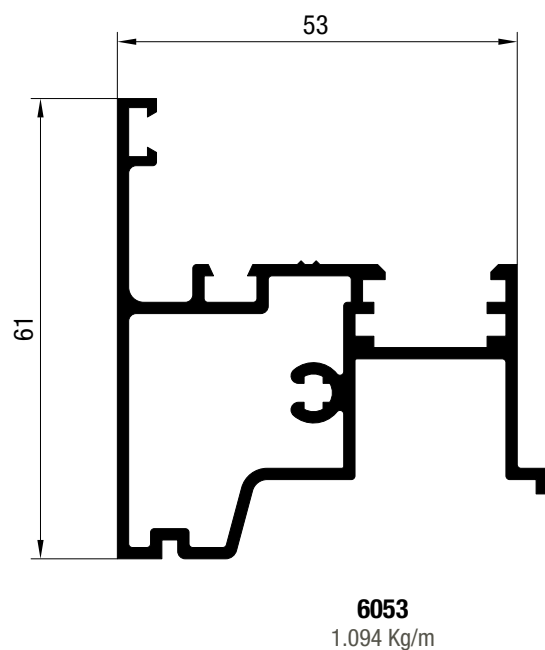
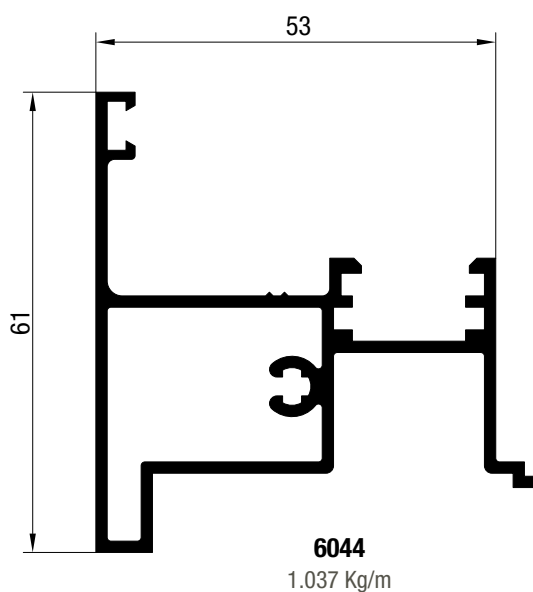
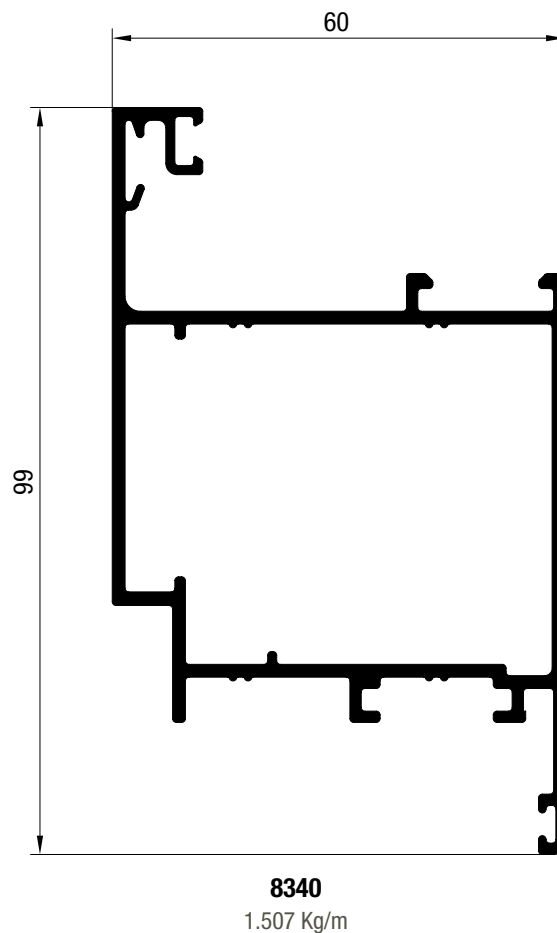
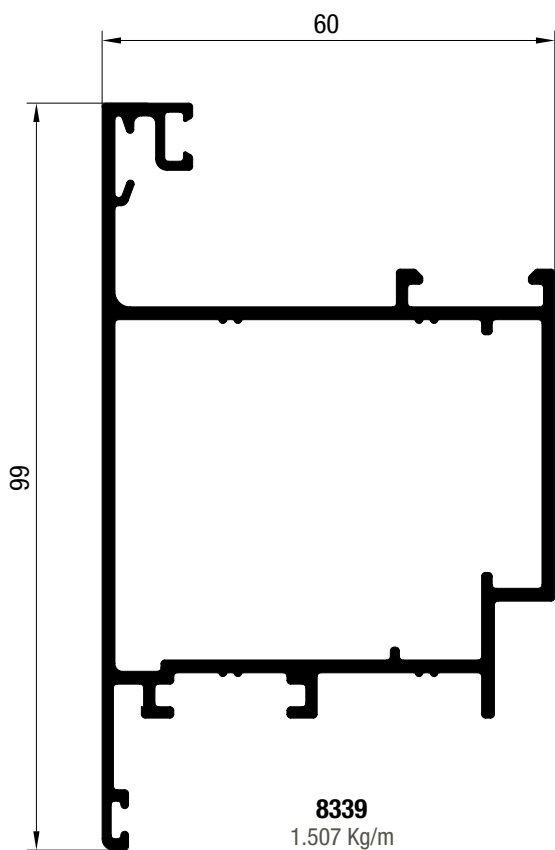
8344
1.147 Kg/m

Tanto las dimensiones como los pesos se rigen de acuerdo a las tolerancias Aluar.
Los pesos consignados son estimados.

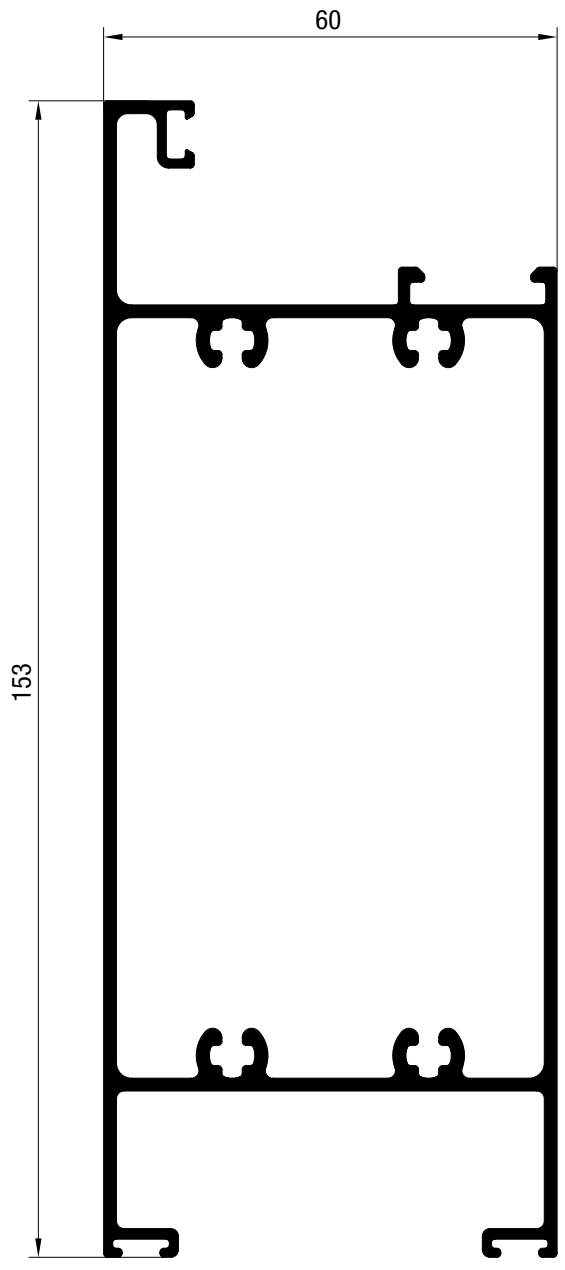
Diseño Industrial Registrado.

Escala 1:1

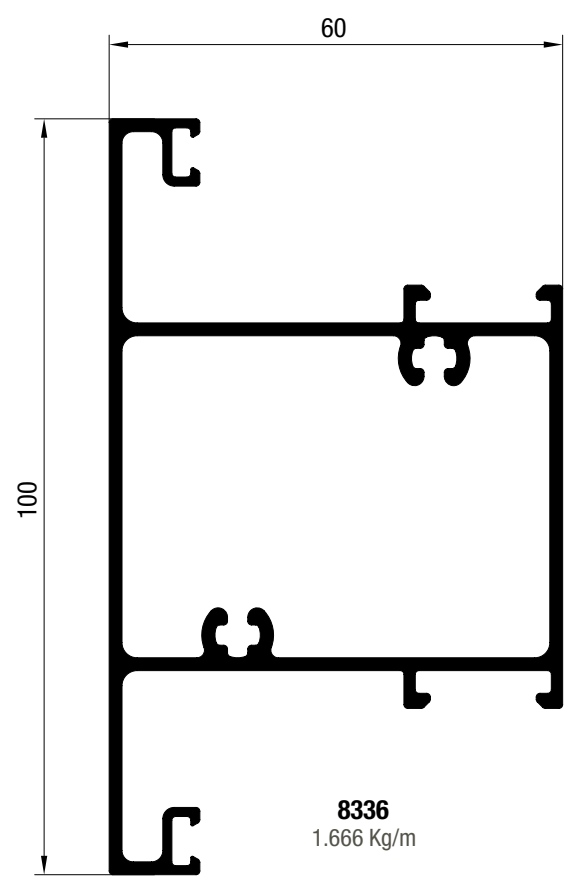
A40 / perfiles paño fijo y batientes



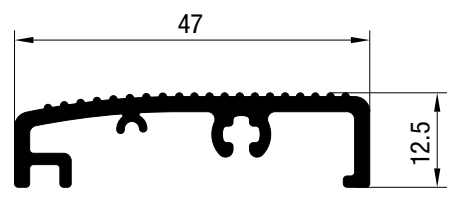
A40 / perfiles paño fijo y batientes



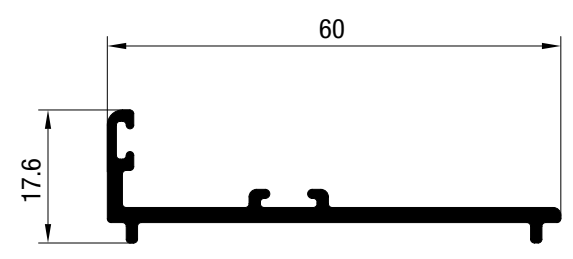
8335
2.387 Kg/m



8336
1.666 Kg/m



7554
0.491 Kg/m

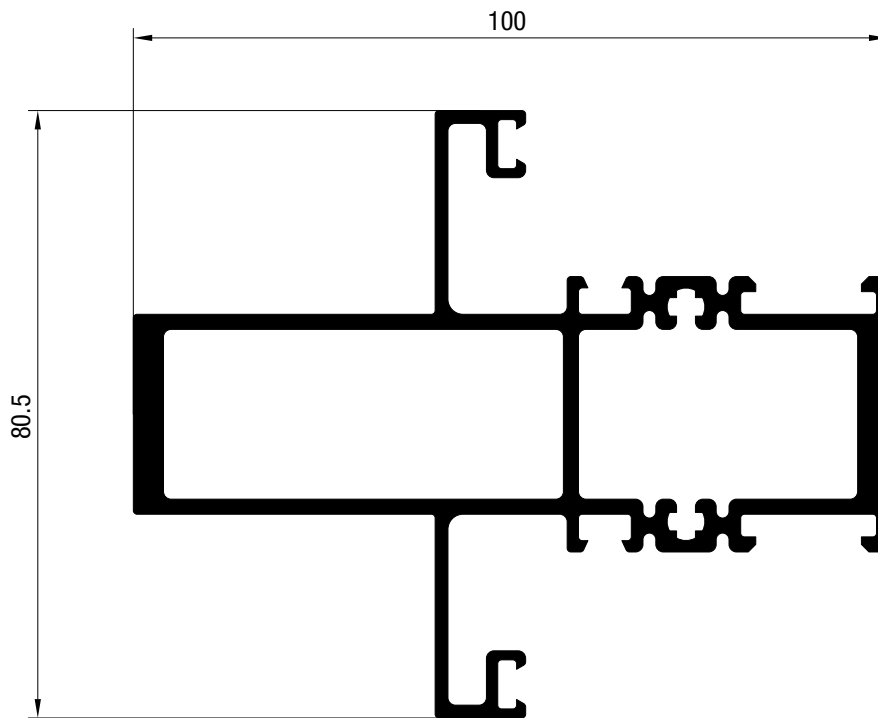


8350
0.446 Kg/m

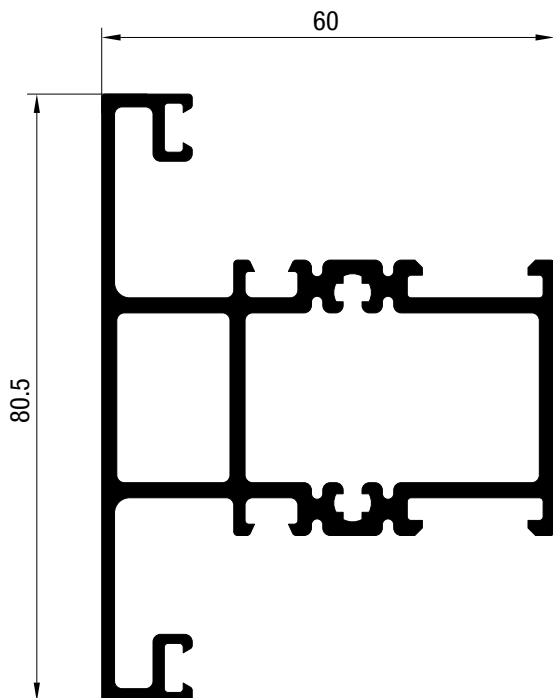
Tanto las dimensiones como los pesos se rigen de acuerdo a las tolerancias Aluar.
Los pesos consignados son estimados.

Diseño Industrial Registrado.

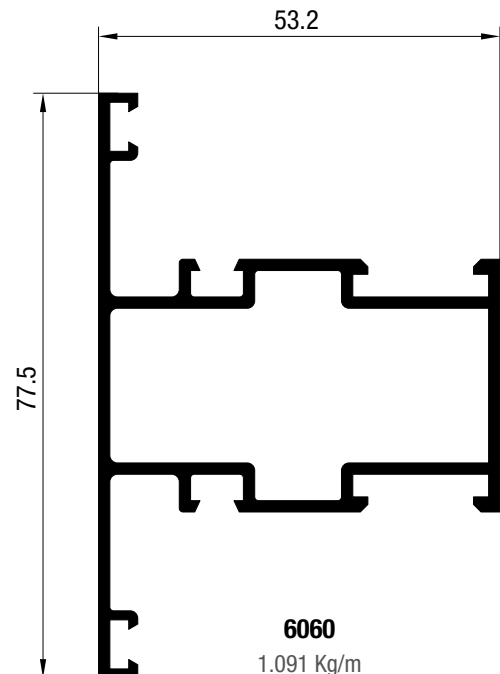
Escala 1:1



7801
2.452 Kg/m

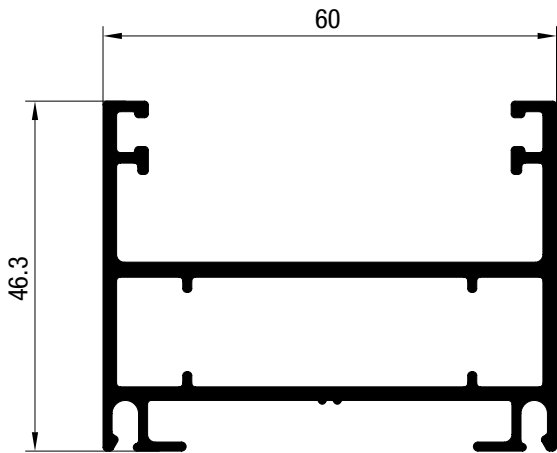


7657
1.801 Kg/m

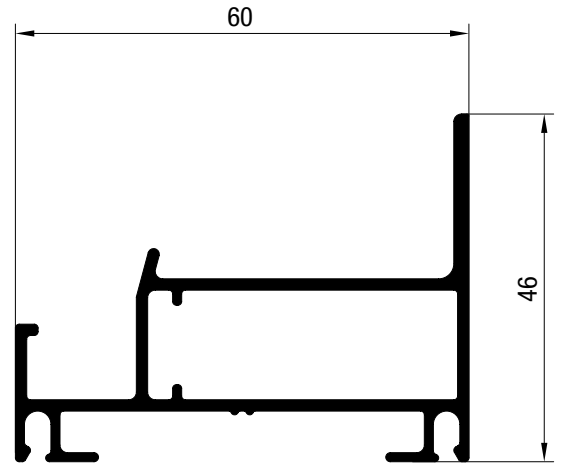


6060
1.091 Kg/m

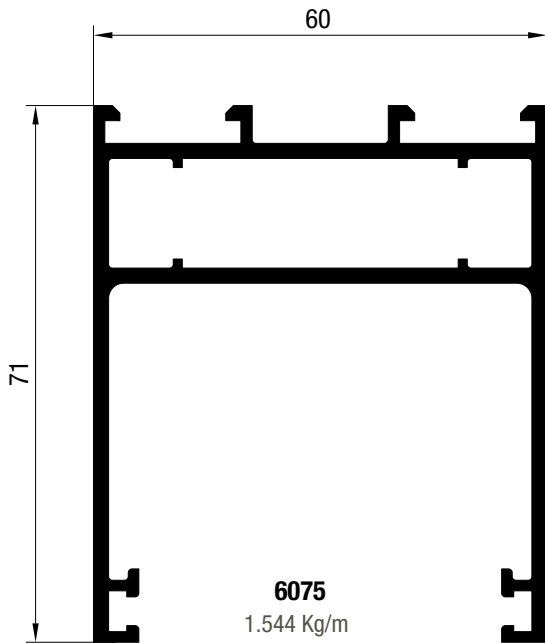
A40 / perfiles puerta vaivén y ventana desplazable



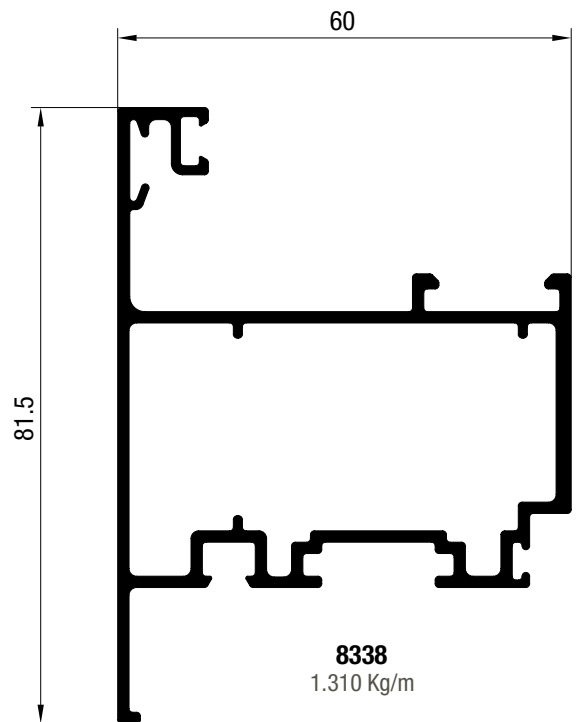
8341
1.220 Kg/m



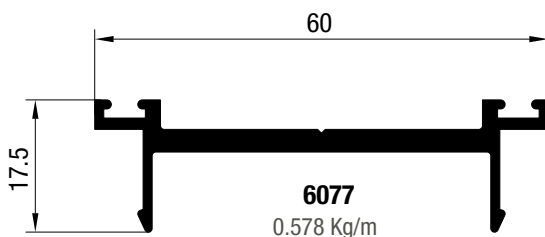
8345
0.875 Kg/m



6075
1.544 Kg/m



8338
1.310 Kg/m



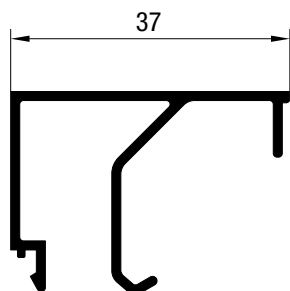
6077
0.578 Kg/m

Tanto las dimensiones como los pesos se rigen de acuerdo a las tolerancias Aluar. Los pesos consignados son estimados.

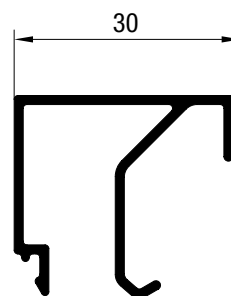
Diseño Industrial Registrado.

Escala 1:1

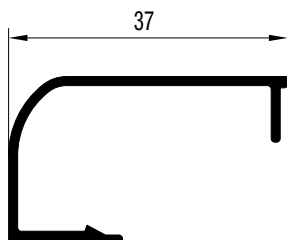
A40 / perfiles contravidrios, premarco y tapas



6045
0.351 Kg/m



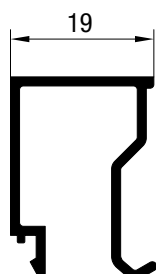
8007
0.327 Kg/m



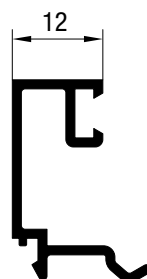
6047
0.254 Kg/m



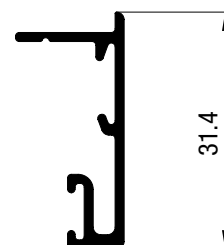
8064
0.446 Kg/m



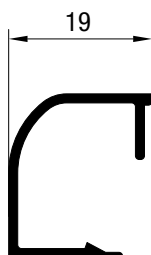
6046
0.259 Kg/m



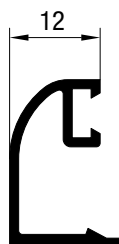
6049
0.232 Kg/m



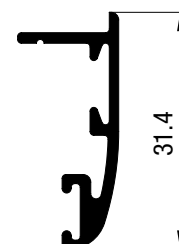
8063
0.230 Kg/m



6048
0.197 Kg/m



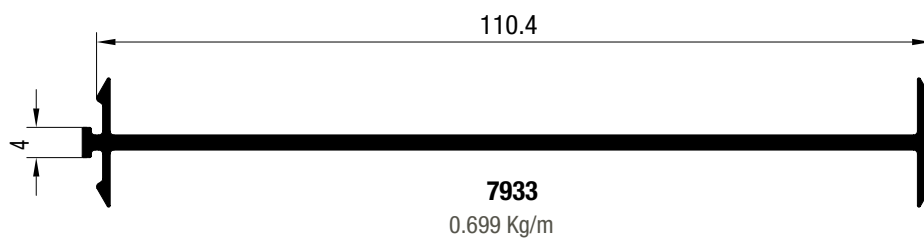
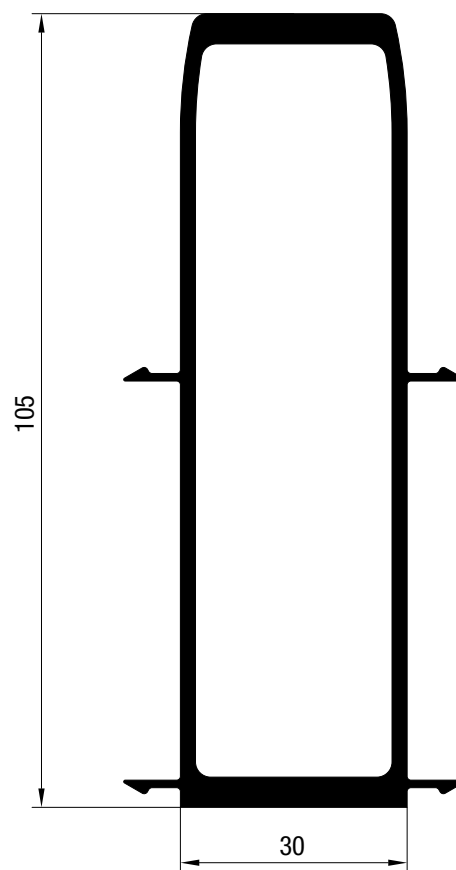
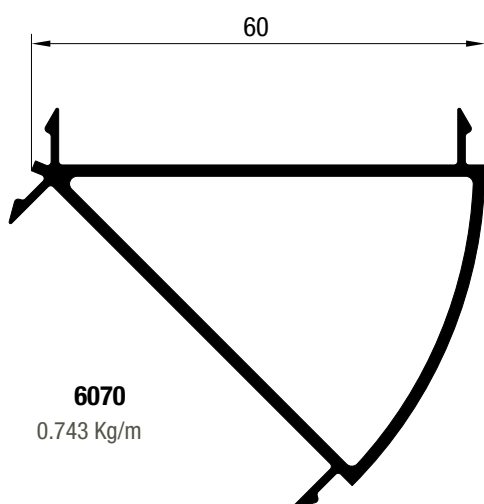
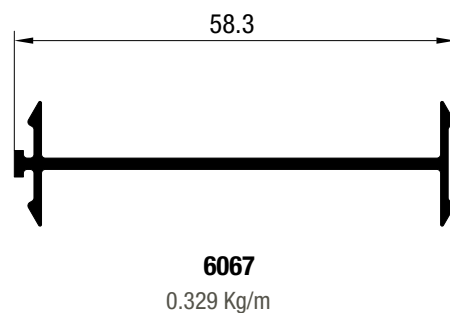
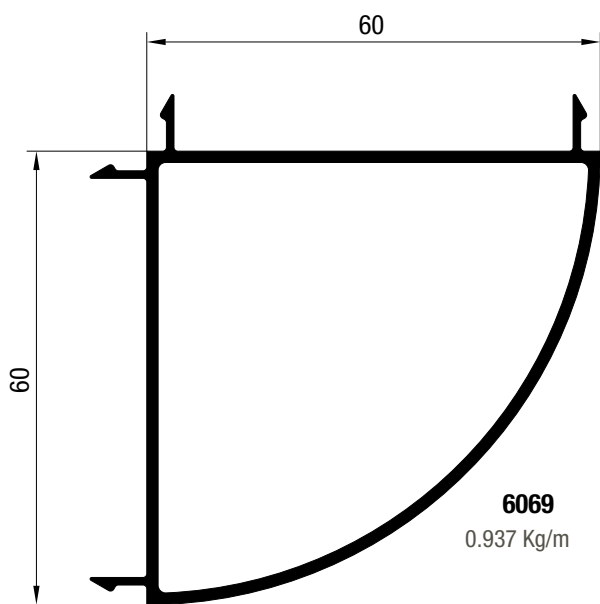
6050
0.192 Kg/m



7711
0.243 Kg/m

Tanto las dimensiones como los pesos se rigen de acuerdo a las tolerancias Aluar.
Los pesos consignados son estimados.
Diseño Industrial Registrado.
Escala 1:1

A40 / perfiles acoples

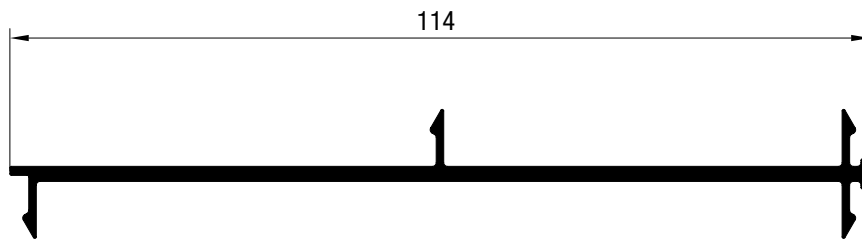


Tanto las dimensiones como los pesos se rigen de acuerdo a las tolerancias Aluar. Los pesos consignados son estimados.

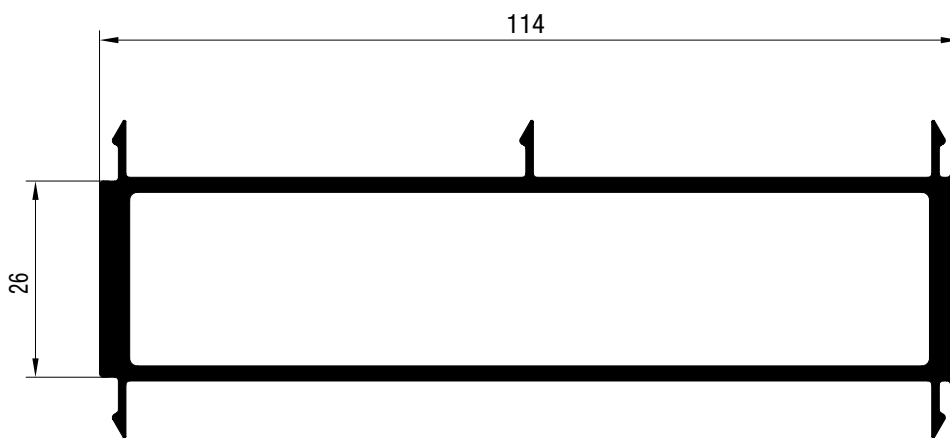
Diseño Industrial Registrado.

Escala 1:1

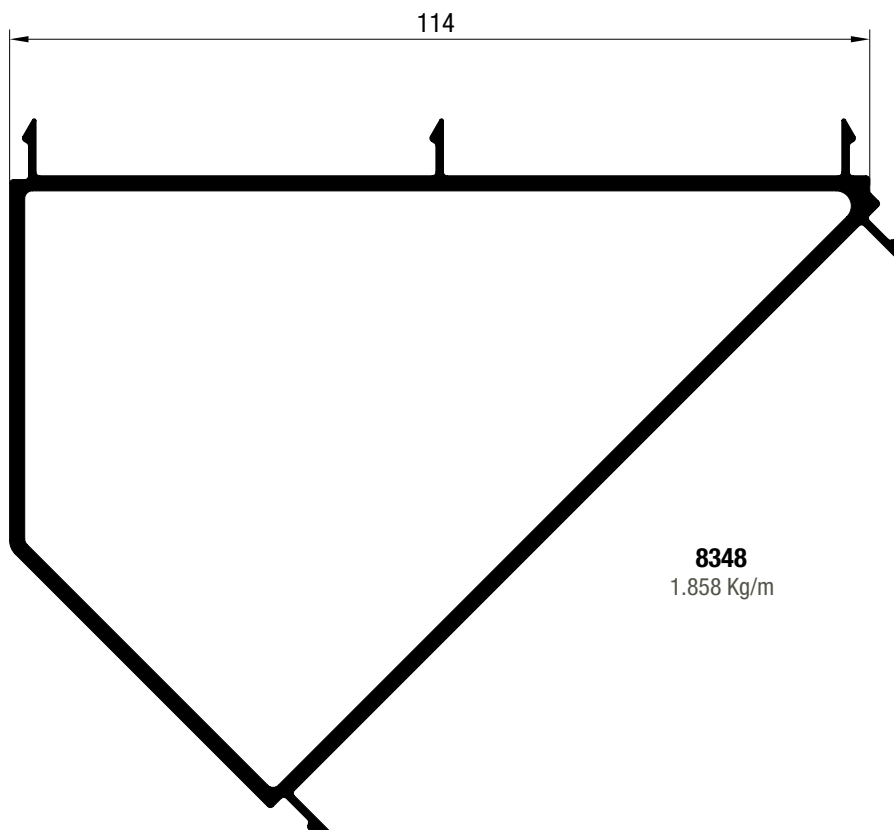
A40 / perfiles acoples



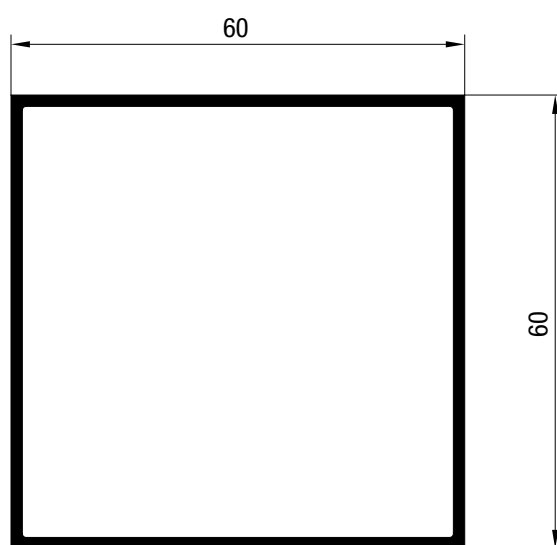
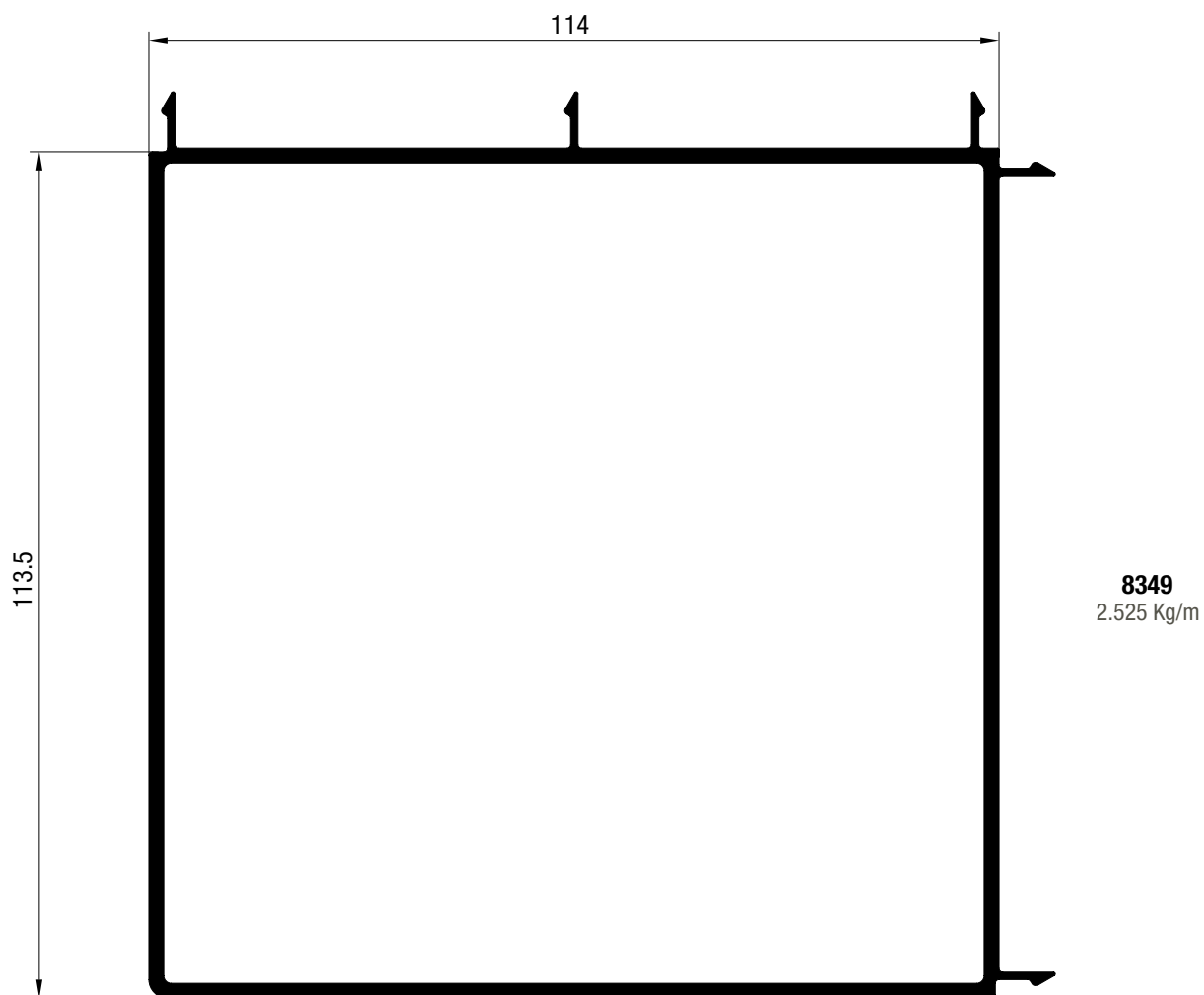
8346
0.708 Kg/m



8347
1.844 Kg/m



8348
1.858 Kg/m



MC 143
0.948 Kg/m

| Código | Descripción |
|---------|---|
| B29 | Burlete cuña espesor 2 mm |
| B30 | Burlete cuña espesor 3 mm |
| B31 | Burlete cuña espesor 4 mm |
| B57 | Burlete tapa premarco |
| B67 | Burlete de hermeticidad doble contacto |
| B68 | Burlete exterior para vidrio |
| B74 | Burlete junta abierta ventana de abrir y desplazable |
| B79 | Burlete interior doble contacto |
| B80 | Burlete exterior doble contacto |
| C3 | Felpa de polipropileno base 7x7 mm con fin-seal |
| C11 | Felpa de polipropileno base 5x6 mm con fin-seal |
| C14 | Felpa de polipropileno base 7x6 mm con fin-seal |
| C15 | Felpa de polipropileno base 7x8 mm con fin-seal |
| E66 | Escuadra de alineamiento tapa premarco y hojas batientes |
| E69 | Escuadra de armado hojas y marcos-Monticelli art. 0445B (pulsante 8 mm) |
| E70 | Escuadra de armado hojas puerta de rebatir y desplazable-Monticelli art. 0429 (pulsante 8 mm) |
| E76 | Escuadra de alineamiento marco y hoja puerta vaivén |
| E78 | Escuadra de armado de premarco |
| E80 | Escuadra suplementaria puerta de rebatir |
| E83 | Escuadra de armado marco y hojas-Monticelli art. 0421 (pulsante 8 mm) |
| E84 | Soposte travesaño paño fijo |
| H36/A | Bisagra a fricción Securistyle "Senator" 250 o Cotswold HD10 |
| H36/B | Bisagra a fricción Securistyle "Senator" 400 o Cotswold HD16 |
| H36/C | Bisagra a fricción Securistyle "Senator" 550 o Cotswold HD22 |
| H36/D | Bisagra a fricción Securistyle "President" 730A o Cotswold "Validus" |
| H36/E | Limitador de apertura para ventana desplazable Securistyle o Cotswold |
| H42 | Pasador puerta de rebatir de 2 hojas-Giesse-Tanit-Monpat-Fapim |
| H43 | Traba varillas para terminal o pasador -Giesse-Tanit-Monpat-Fapim |
| H44 | Soposte hoja ventana de abrir-Giesse-Tanit-Monpat-Fapim |
| H45 | Mecanismo básico para oscilobatiente-Giesse-Tanit-Monpat-Fapim |
| H45/F | Falleba para ventana oscilobatiente-Giesse-Tanit-Monpat-Fapim |
| H47 | Falleba ventana de abrir con bloques de conexión-Giesse-Tanit-Monpat-Fapim |
| H48 | Falleba ventana de abrir con bloques de conexión-Giesse-Tanit-Monpat-Fapim |
| H49 | Pasador ventana de abrir de 2 hojas-Giesse-Tanit-Monpat-Fapim |
| H50/H93 | Manija doble balancín para puerta de rebatir-Giesse-Tanit-Monpat-Fapim |
| H51 | Cerradura puerta de rebatir-Kallay |
| H61 | Bisagra de 2 alas para hoja escalonada-Giesse-Tanit-Monpat-Fapim |
| H62 | Bisagra de 3 alas para hoja escalonada-Giesse-Tanit-Monpat-Fapim |
| H74 | Cerradura puerta vaivén-Kallay |
| H75/H76 | Conjunto caja de piso-pivot para puerta vaivén |

Los burletes a utilizar en la colocación de los vidrios se deben verificar de acuerdo al espesor y tipo de vidrio. De acuerdo a la zona de exposición se debe considerar el sellado exterior de los vidrios. Para la aplicación de contravidrios curvos con el accesorio T96 se recomienda su colocación cada 150 mm.

| Código | Descripción |
|----------|--|
| H79 | Terminal de varillas-Giesse-Tanit-Monpat-Fapim |
| H81/H105 | Bisagra de 2 alas para hoja coplanar y tercer hoja-Giesse-Tanit-Monpat-Fapim |
| H82/H106 | Bisagra de 3 alas para hoja coplanar y tercer hoja-Giesse-Tanit-Monpat |
| H83 | Pasador para segunda hoja ventana oscilobatiente-Giesse-Tanit-Monpat-Fapim |
| H86 | Conjunto cierre multipunto para ventana desplazable |
| H91/H92 | Aldaba para ventana desplazable -Giesse-Tanit-Monpat |
| H103 | Bisagra de aplicar de 2 alas para hoja coplanar -Giesse-Tanit-Monpat-Fapim |
| H104 | Bisagra de aplicar de 3 alas para hoja coplanar -Giesse-Tanit-Monpat-Fapim |
| H107 | Mecanismo básico para oscilobatiente Hoja coplanar-Giesse-Tanit-Fapim |
| S9 | Grampa de amure |
| T1 | Tornillo Parker cabeza fijadora Nº 10x1 1/2" |
| T20 | Tornillo Parker cabeza fijadora Nº 12x1 1/2" |
| T23 | Tornillo Parker cabeza fresada Nº 10x2" |
| T88 | Taco regulador para fijación de marco-Giesse-Tanit-Monpat |
| T95 | Tapa tornillo diámetro 11 mm (para T1) |
| T96 | Clip para contravidrios curvos-Giesse-Tanit-Monpat |
| T100 | Tapa tornillo diámetro 13 mm (para T20) |
| T114 | Tapa tornillo para T1 (agujero ø10) |
| T119 | Tapón encuentro central de 2 hojas ventana de abrir |
| T120 | Tapón encuentro central de 2 hojas puerta de rebatir |
| T131 | Tapa desagote frontal caja de agua |

Los burletes a utilizar en la colocación de los vidrios se deben verificar de acuerdo al espesor y tipo de vidrio. De acuerdo a la zona de exposición se debe considerar el sellado exterior de los vidrios. Para la aplicación de contravidrios curvos con el accesorio T96 se recomienda su colocación cada 150 mm.

Listado de Perfiles



A30 New / listado de perfiles



| Perfil | Descripción | Peso |
|--------|--|-------|
| MC-143 | Tubo 60 x 60 x 1.5 | 0.948 |
| 5965 | Encuentro central corrediza de 4 hojas | 0.288 |
| 5989 | Varilla de accionamiento | 0.151 |
| 5996 | Travesaño corrediza para vidrio simple | 0.991 |
| 5997 | Travesaño corrediza para DVH | 0.861 |
| 6011 | Marco vidrio repartido para vidrio simple | 0.521 |
| 6012 | Travesaño vidrio repartido para vidrio simple | 0.543 |
| 6013 | Guía de cortina central | 1.288 |
| 6021 | Premarco con tope interior | 0.780 |
| 6023 | Marco vidrio repartido para DVH | 0.470 |
| 6024 | Travesaño vidrio repartido para DVH | 0.454 |
| 6027 | Tapa premarco interior para 6021 | 0.251 |
| 6028 | Tapa premarco exterior para 6021 | 0.205 |
| 6034 | Parante lateral corrediza | 1.399 |
| 6035 | Parante central corrediza | 1.531 |
| 6036 | Jambas de marco | 0.891 |
| 6037 | Umbral y dintel de marco | 1.774 |
| 6038 | Mosquitero reforzado | 0.594 |
| 6039 | Tope mosquitero | 0.329 |
| 6040 | Marco puerta de rebatir | 1.193 |
| 6041 | Hoja puerta de rebatir | 1.388 |
| 6042 | Travesaño puerta de rebatir | 1.399 |
| 6043 | Zócalo puerta de rebatir | 2.319 |
| 6044 | Encuentro central puerta de rebatir | 1.037 |
| 6045 | Contravidrio recto para vidrio simple | 0.351 |
| 6046 | Contravidrio recto para DVH | 0.259 |
| 6047 | Contravidrio curvo para vidrio simple | 0.254 |
| 6048 | Contravidrio curvo para DVH | 0.197 |
| 6049 | Contravidrio recto lado exterior puerta de rebatir | 0.232 |
| 6050 | Contravidrio curvo lado exterior puerta de rebatir | 0.192 |
| 6051 | Marco ventana de abrir | 0.986 |
| 6052 | Hoja curva ventana de abrir | 1.139 |
| 6053 | Encuentro central ventana de abrir | 1.094 |
| 6054 | Hoja recta ventana de abrir | 1.148 |
| 6055 | Marco paño fijo y ventana de abrir | 1.037 |
| 6056 | Hoja curva ventana desplazable | 1.337 |
| 6057 | Marco ventana desplazable | 0.834 |
| 6058 | Hoja recta ventana desplazable | 1.345 |
| 6059 | Marco recto paño fijo y ventana de abrir | 1.050 |
| 6060 | Travesaño paño fijo | 1.091 |
| 6061 | Zócalo y cabezal ventana corrediza | 0.926 |
| 6062 | Zócalo alto puerta corrediza | 1.493 |
| 6064 | Guía de cortina común | 0.672 |
| 6065 | Guía de cortina barrio | 1.088 |
| 6066 | Premarco | 0.545 |
| 6067 | Perfiles de acople | 0.329 |
| 6068 | Acople 60 mm a marco de 3 guías | 0.753 |
| 6069 | Acople a 90 grados | 0.937 |

Tanto las dimensiones como los pesos se rigen de acuerdo a las tolerancias Aluar.
Los pesos consignados son estimados.

Diseño Industrial Registrado.

A30 New / listado de perfiles

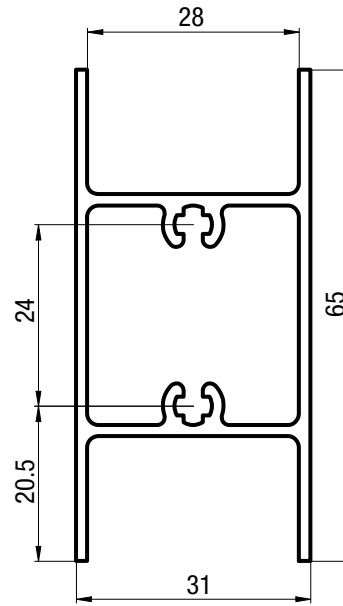
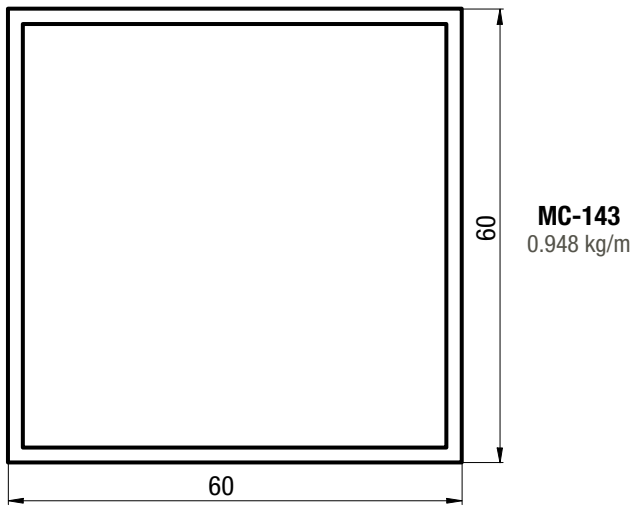
| Perfil | Descripción | Peso |
|--------|--|-------|
| 6070 | Acople a 135 grados | 0.743 |
| 6071 | Parante lateral corrediza para DVH | 1.334 |
| 6072 | Parante central corrediza para DVH | 1.466 |
| 6073 | Zócalo y cabezal corrediza para DVH | 0.861 |
| 6074 | Zócalo alto corrediza para DVH | 1.412 |
| 6075 | Hoja puerta vaivén | 1.544 |
| 6076 | Marco puerta vaivén | 1.185 |
| 6077 | Tapa marco y hoja vaivén | 0.578 |
| 6078 | Perfil de acople reforzado | 1.758 |
| 6079 | Premarco corrediza de 3 hojas | 0.994 |
| 6080 | Jamba de marco corrediza de 3 hojas | 1.701 |
| 6081 | Umbral y dintel corrediza de 3 hojas | 2.908 |
| 6082 | Parante central tercera hoja para DVH | 1.463 |
| 6083 | Parante central tercera hoja | 1.528 |
| 6084 | Acople marco 3 guías | 0.770 |
| 6087 | Parante reforzado | 2.816 |
| 6088 | Umbral corrediza caja 38 mm | 1.976 |
| 6089 | Rótula parte a | 0.624 |
| 6090 | Rótula parte b | 0.594 |
| 6091 | Parante reforzado 60 mm p/vidrio simple | 2.880 |
| 6206 | Tapa premarco | 0.186 |
| 6245 | Tapa cinta | 0.629 |
| 6254 | Bisagra tapa cinta | 0.302 |
| 6255 | Mosquitero | 0.424 |
| 6256 | Travesaño mosquitero | 0.543 |
| 6521 | Tapa premarco interior para 6021 | 0.308 |
| 7656 | Marco PF con caja de agua | 1.507 |
| 7657 | Travesaño reforzado PF 60 mm | 1.801 |
| 7703 | Parante central reforzado 80 mm p/DVH | 3.189 |
| 7704 | Adaptador DVH 32 mm | 0.527 |
| 7747 | Contravidrio curvo DVH para clipar | 0.284 |
| 7748 | Travesaño 140 mm | 3.429 |
| 7753 | Umbral alto | 2.114 |
| 7754 | Parante central 100 mm p/DVH | 3.672 |
| 7772 | Hoja puerta rebatir | 1.472 |
| 7778 | Dintel de marco | 1.855 |
| 7787 | Parante central de 80 mm p/vidrio simple | 3.254 |
| 7788 | Parante lateral reforzado | 2.997 |
| 7800 | Parante central de 100 mm p/vidrio simple | 3.740 |
| 7801 | Travesaño 100 mm | 2.452 |
| 7808 | Terminación exterior premarco | 0.751 |
| 8001 | Parante reforzado de 80 mm para vidrio 16 mm | 3.292 |
| 8002 | Zócalo alto de hoja para vidrio 16 mm | 1.455 |
| 8003 | Zócalo y cabezal de hoja para vidrio 16 mm | 0.915 |
| 8004 | Parante reforzado de 60 mm para vidrio 16 mm | 2.859 |
| 8005 | Parante central para vidrio 16 mm | 1.507 |
| 8006 | Parante lateral para vidrio 16 mm | 1.377 |
| 8007 | Contravidrio para vidrio 16 mm | 0.327 |
| 8062 | Tapa premarco recto para clip | 0.167 |
| 8143 | Travesaño mosquitero reforzado | 0.904 |
| 8144 | Hoja mosquitero reforzado | 1.445 |
| 8145 | Guía mosquitero reforzado | 0.467 |

Tanto las dimensiones como los pesos se rigen de acuerdo a las tolerancias Aluar.

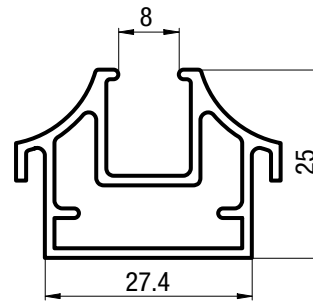
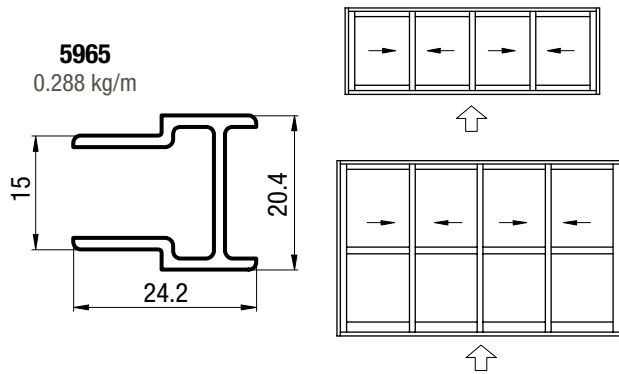
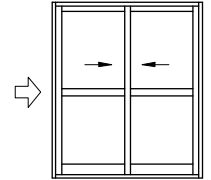
Los pesos consignados son estimados.

Diseño Industrial Registrado.

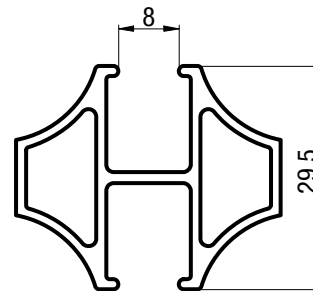
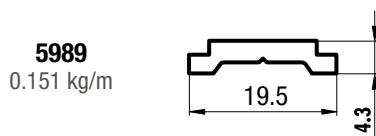
A30 New / perfiles



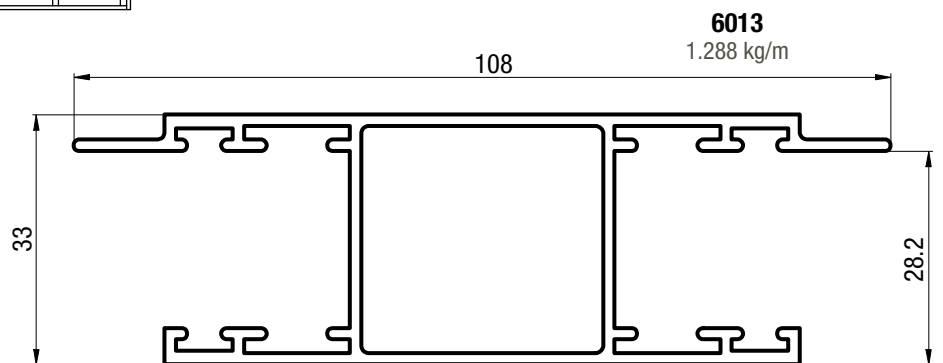
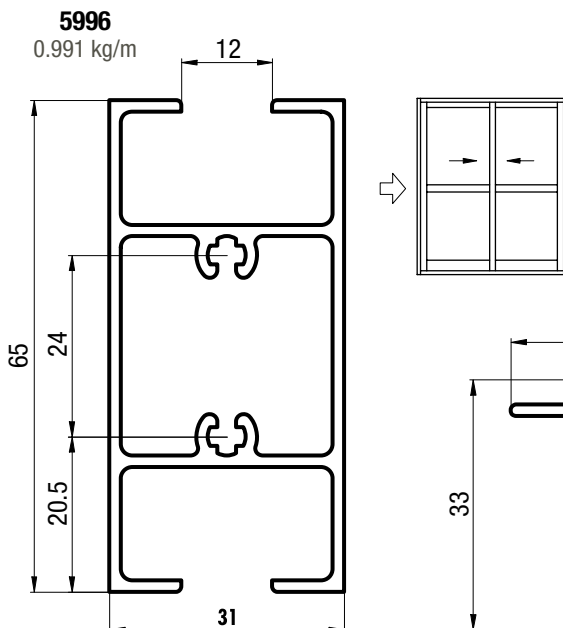
5997
0.861 kg/m



6011
0.521 kg/m



6012
0.543 kg/m



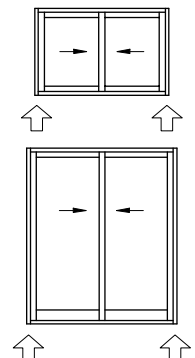
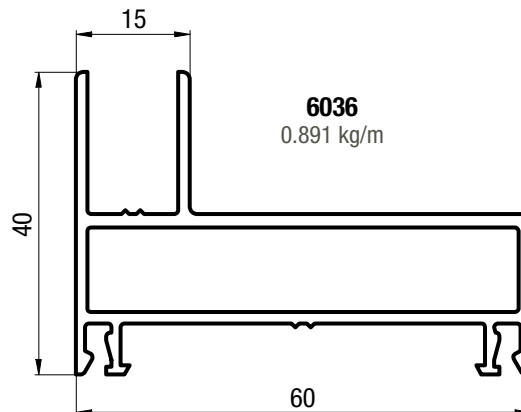
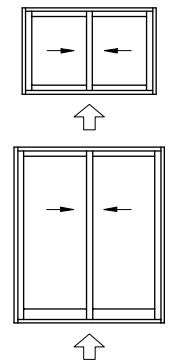
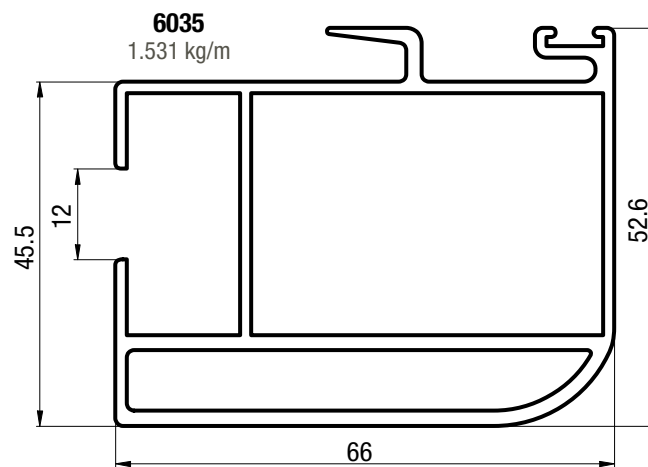
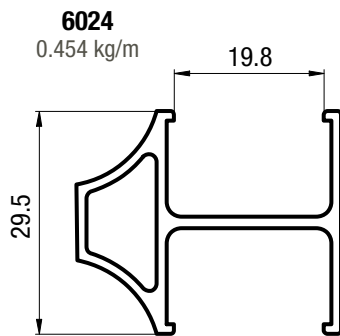
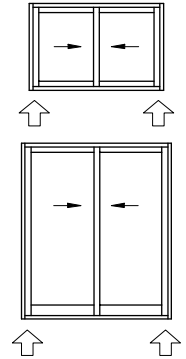
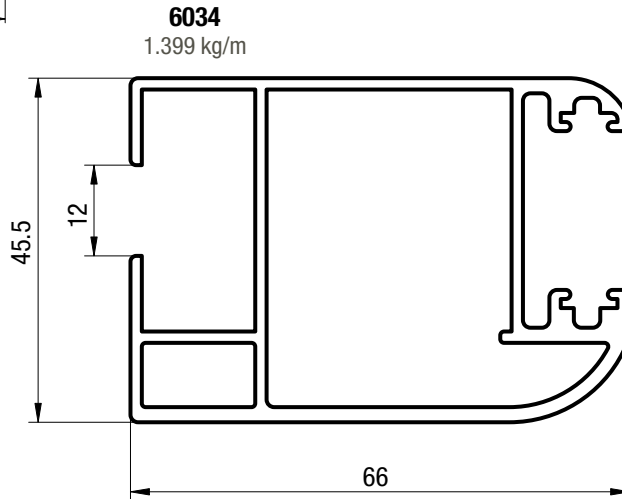
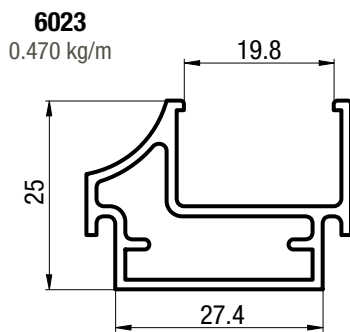
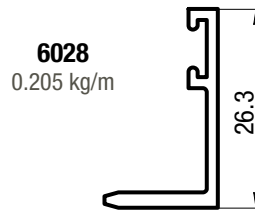
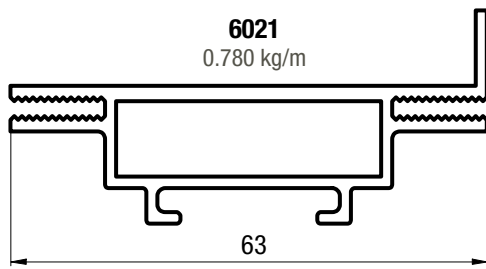
6013
1.288 kg/m

Tanto las dimensiones como los pesos se rigen de acuerdo a las tolerancias Aluar.
Los pesos consignados son estimados.

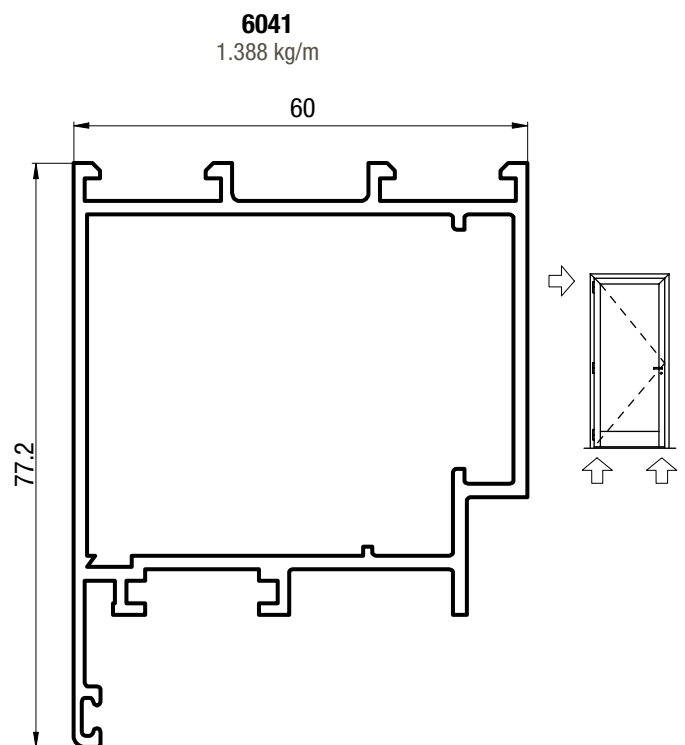
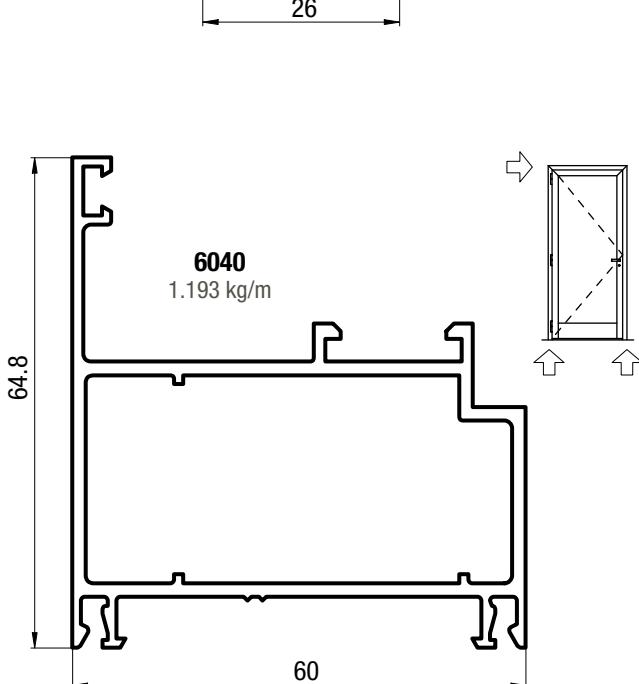
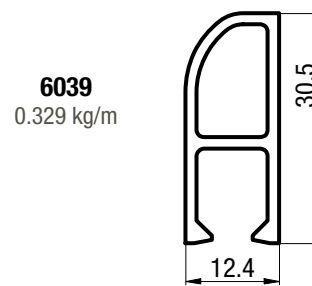
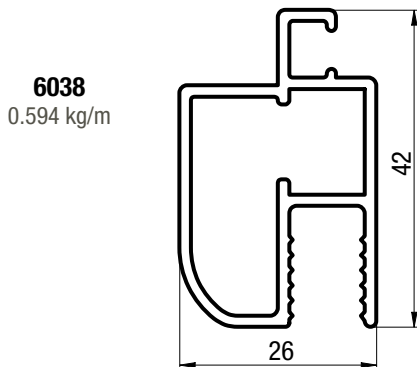
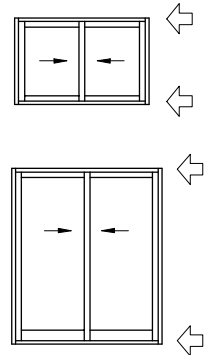
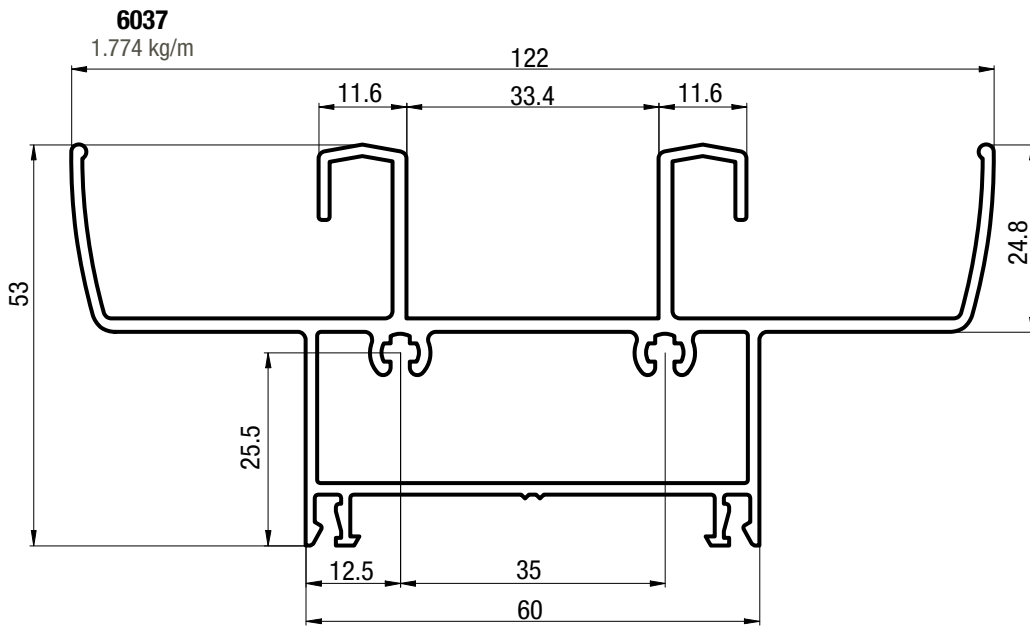
Diseño Industrial Registrado.

Escala 1:1

A30 New / perfiles



A30 New / perfiles

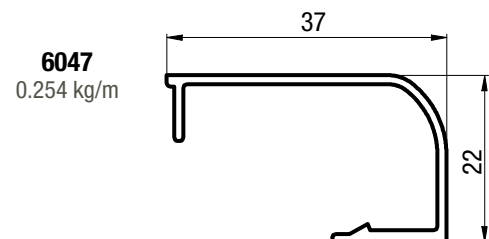
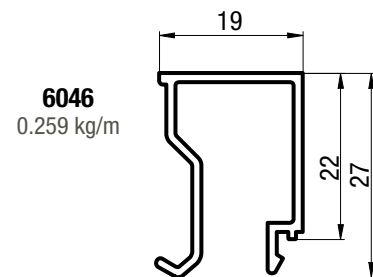
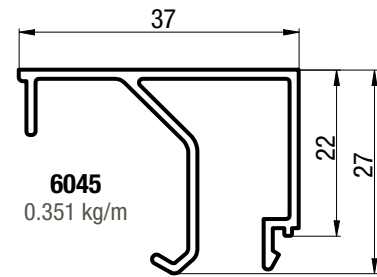
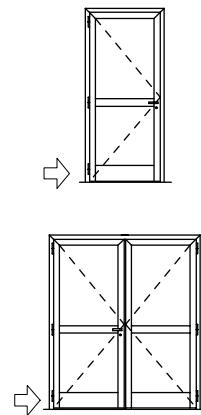
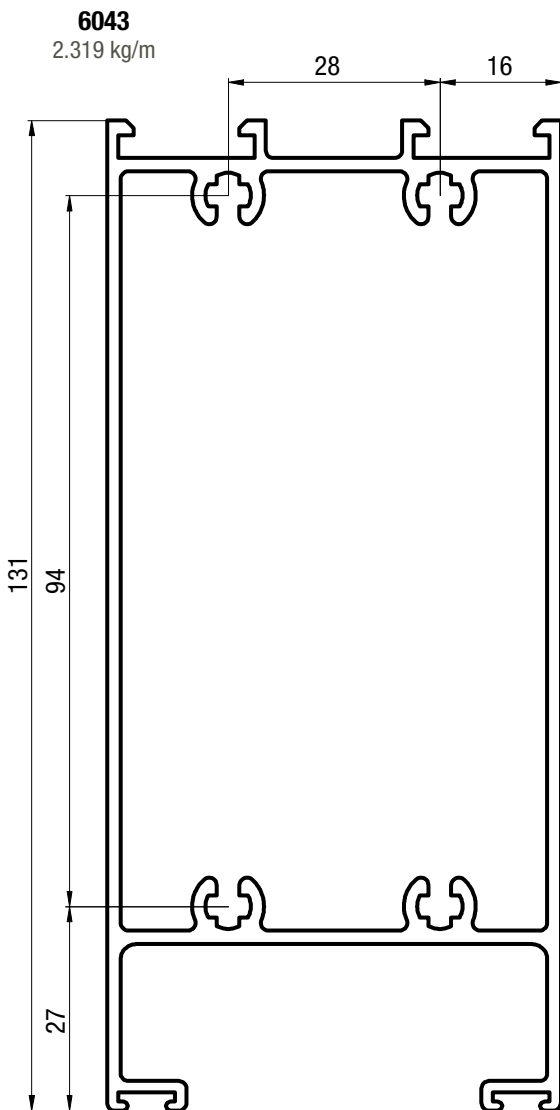
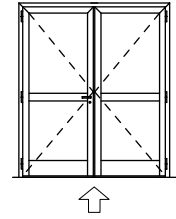
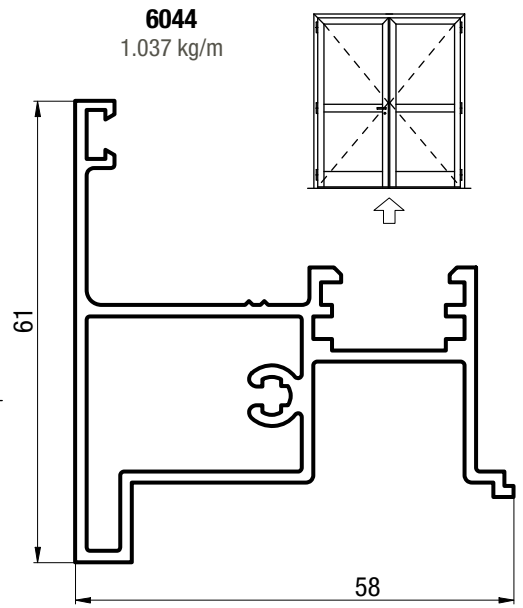
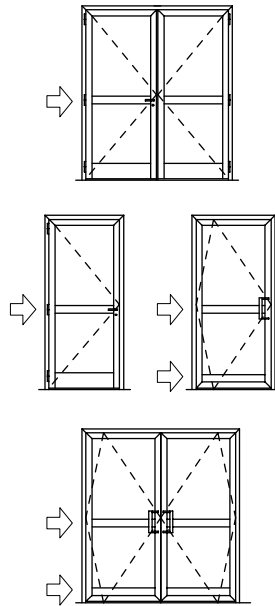
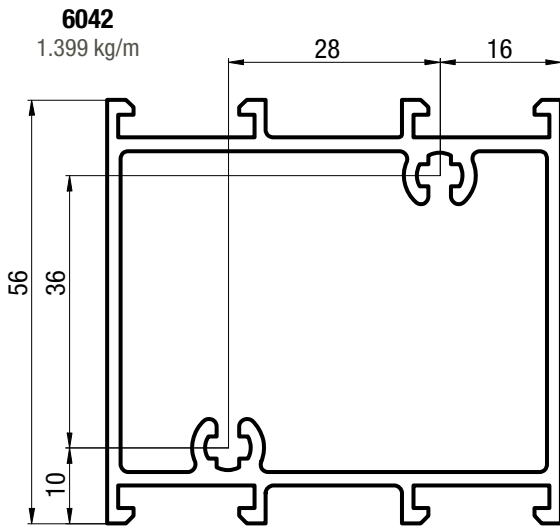


Tanto las dimensiones como los pesos se rigen de acuerdo a las tolerancias Aluar. Los pesos consignados son estimados.

Diseño Industrial Registrado.

Escala 1:1

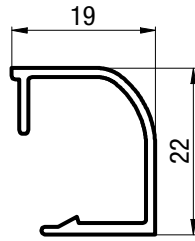
A30 New / perfiles



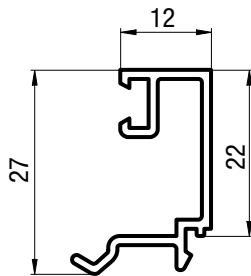
A30 New / perfiles



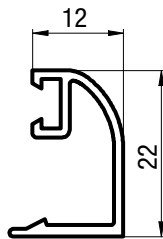
6048
0.197 kg/m



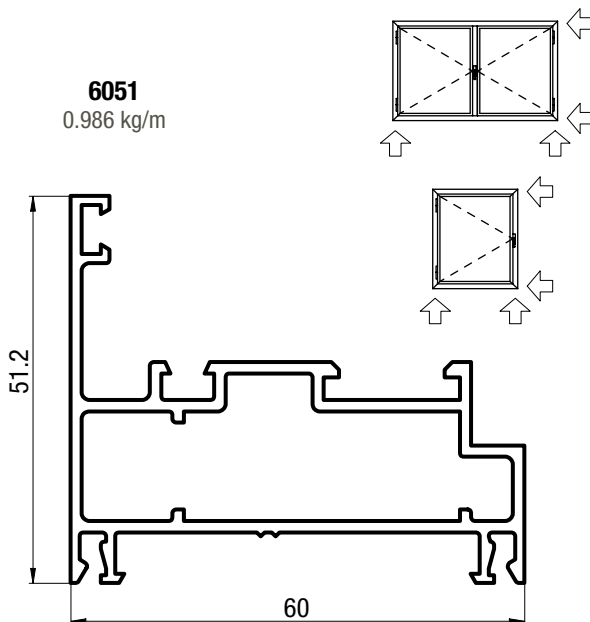
6049
0.232 kg/m



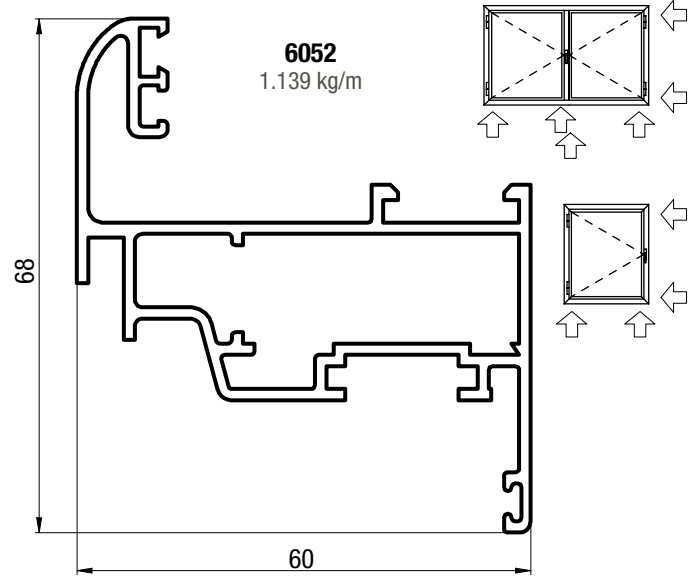
6050
0.192 kg/m



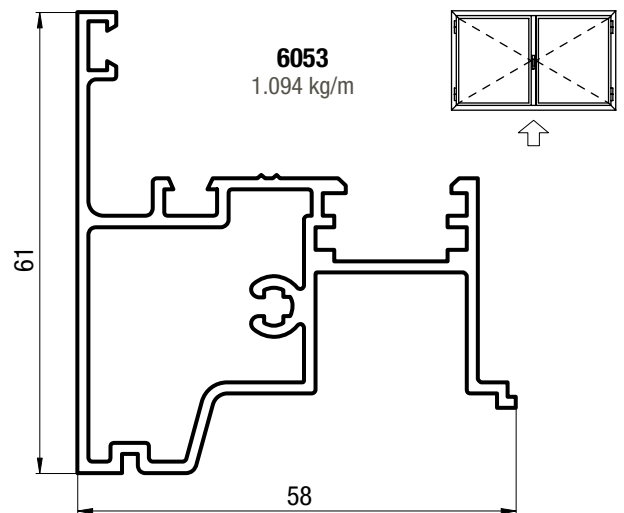
6051
0.986 kg/m



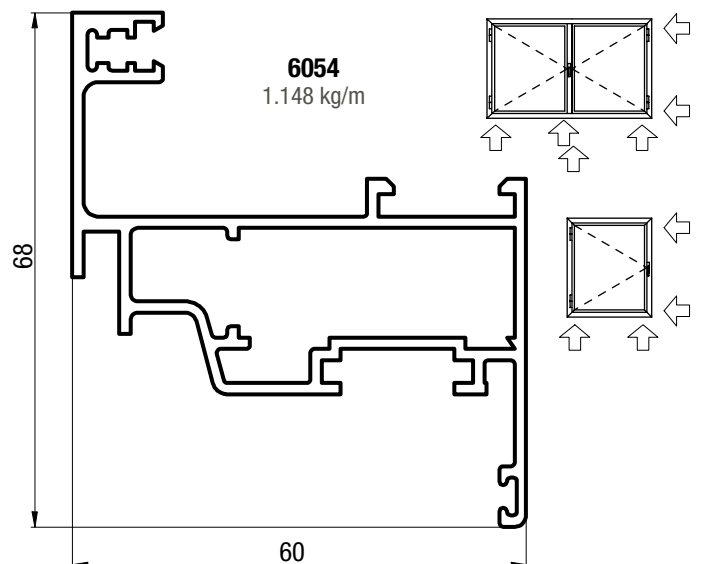
6052
1.139 kg/m



6053
1.094 kg/m



6054
1.148 kg/m

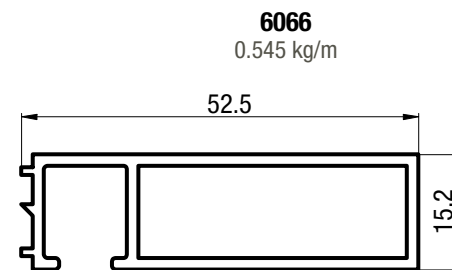
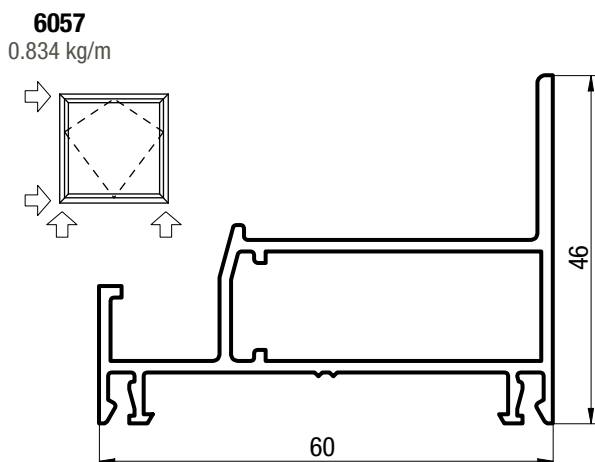
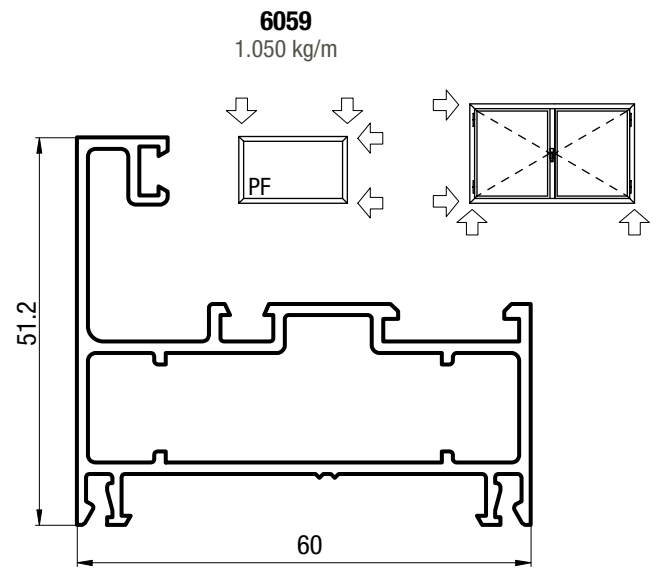
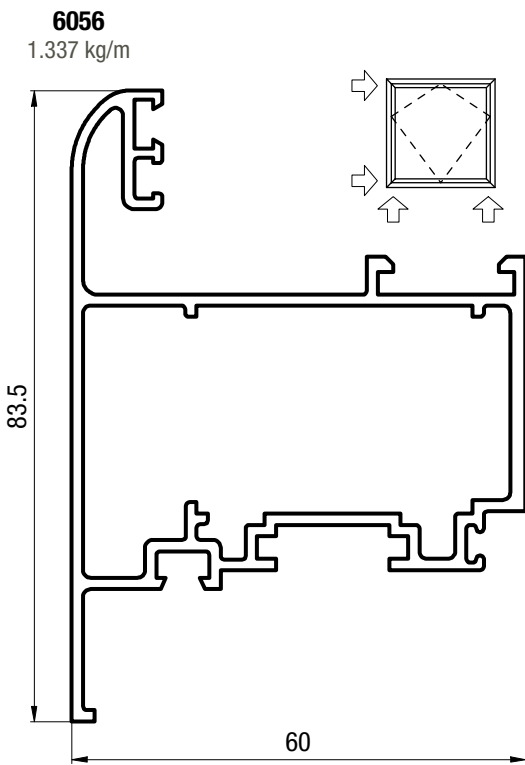
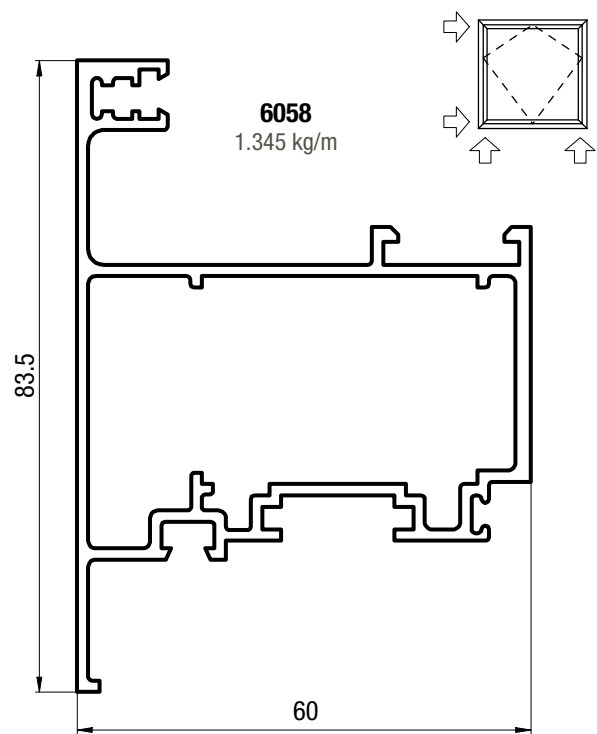
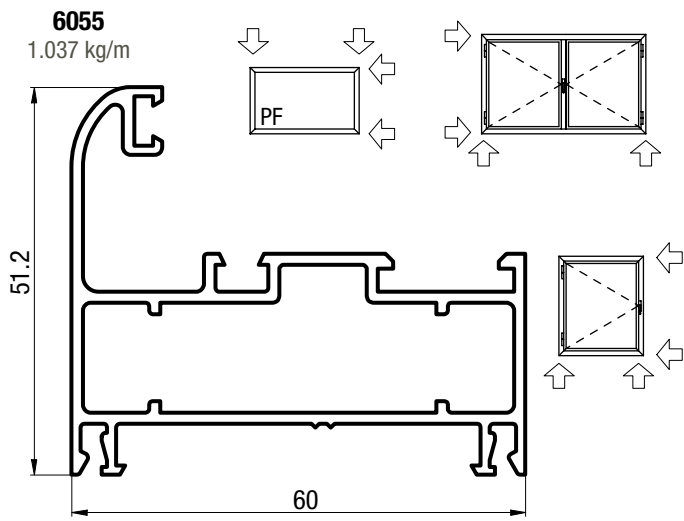


Tanto las dimensiones como los pesos se rigen de acuerdo a las tolerancias Aluar. Los pesos consignados son estimados.

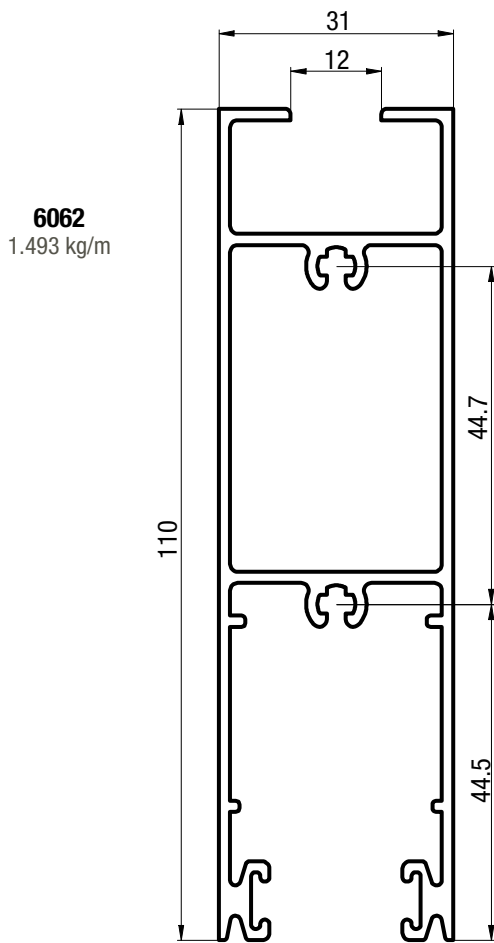
Diseño Industrial Registrado.

Escala 1:1

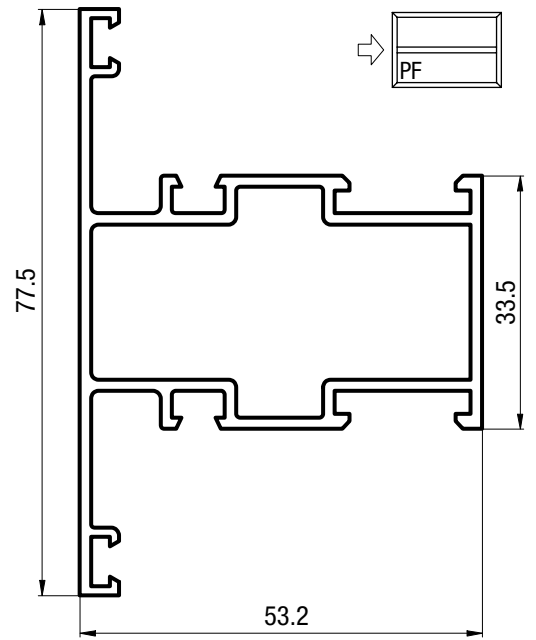
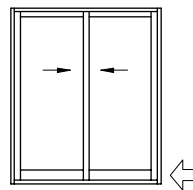
A30 New / perfiles



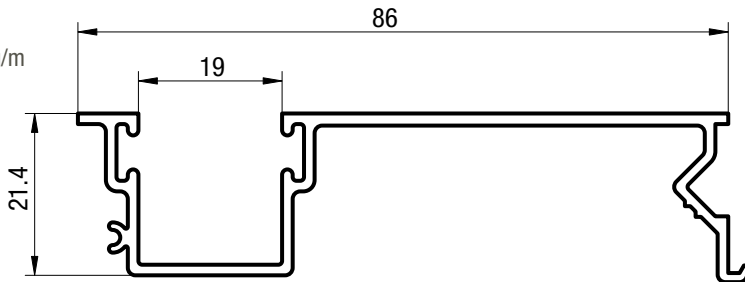
A30 New / perfiles



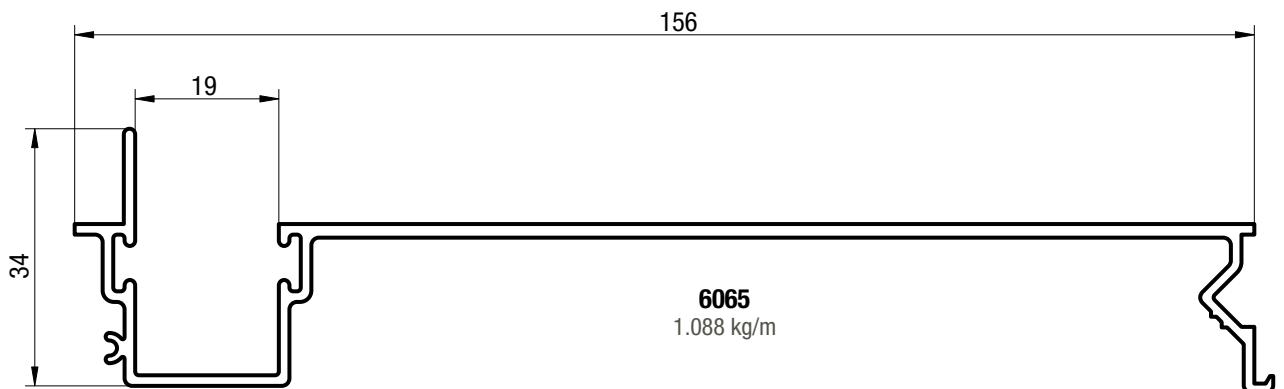
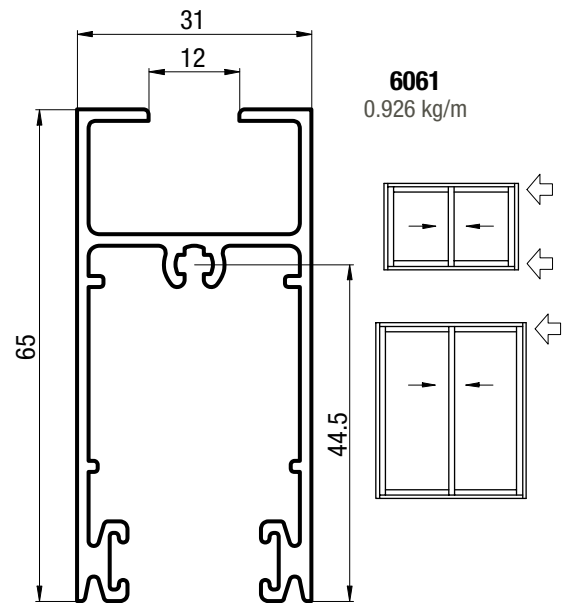
6060
1.091 kg/m



6064
0.672 kg/m



6061
0.926 kg/m

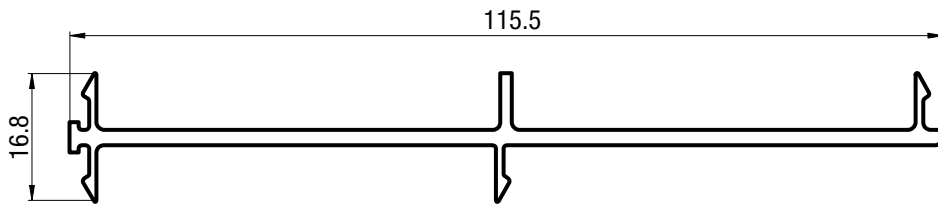


Tanto las dimensiones como los pesos se rigen de acuerdo a las tolerancias Aluar.
Los pesos consignados son estimados.

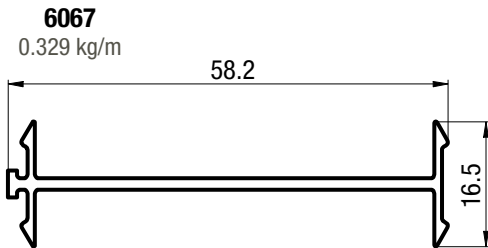
Diseño Industrial Registrado.

Escala 1:1

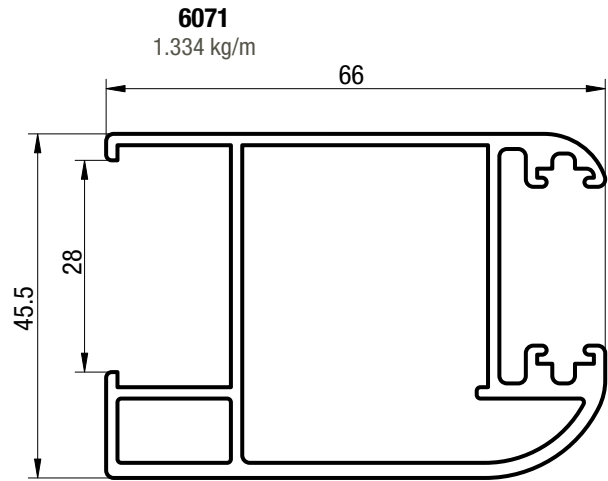
A30 New / perfiles



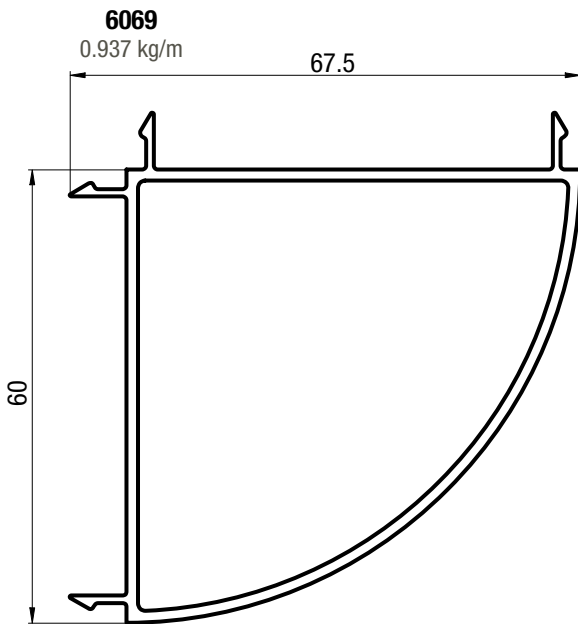
6068
0.753 kg/m



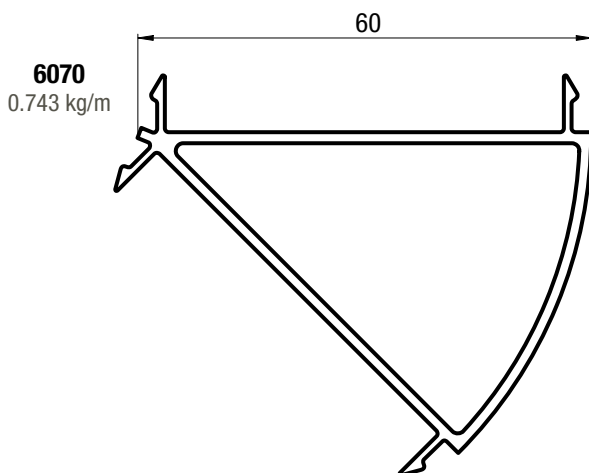
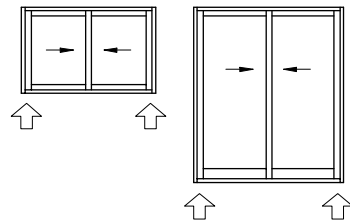
6067
0.329 kg/m



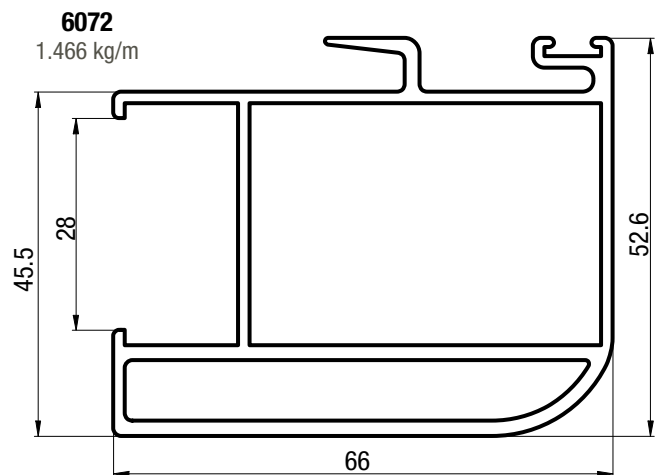
6071
1.334 kg/m



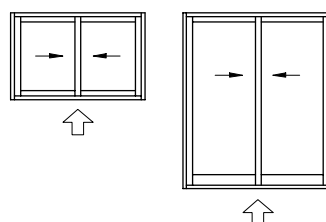
6069
0.937 kg/m



6070
0.743 kg/m



6072
1.466 kg/m

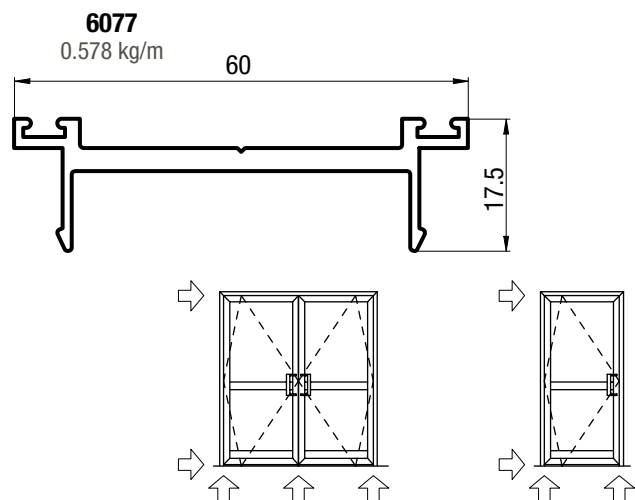
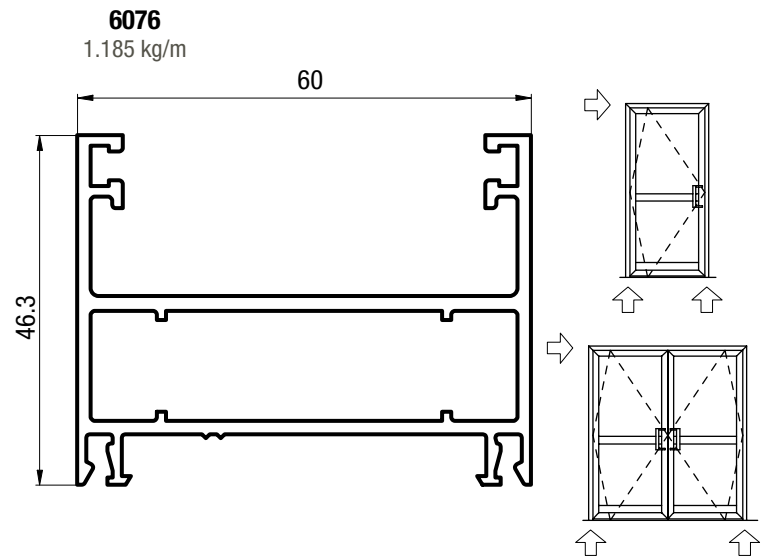
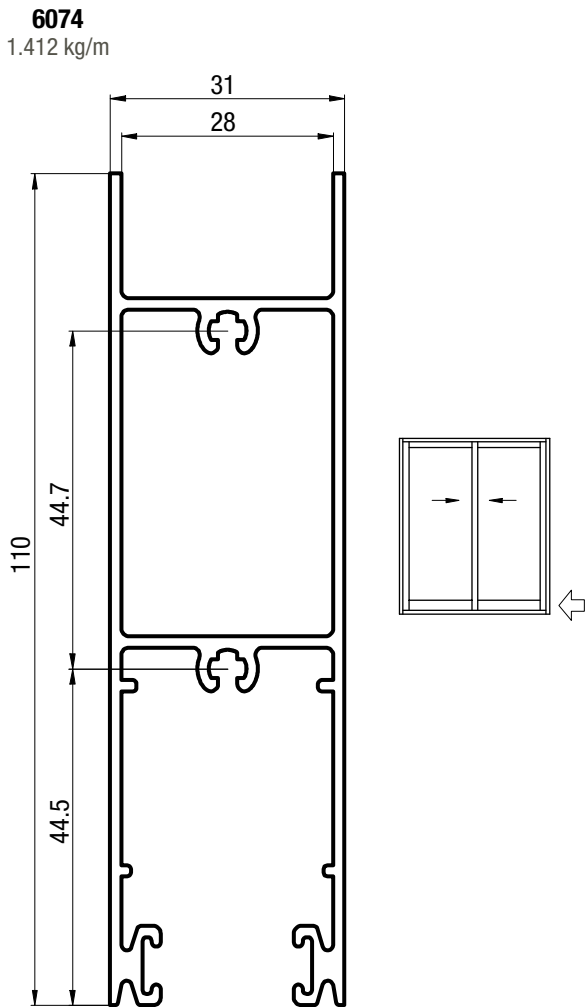
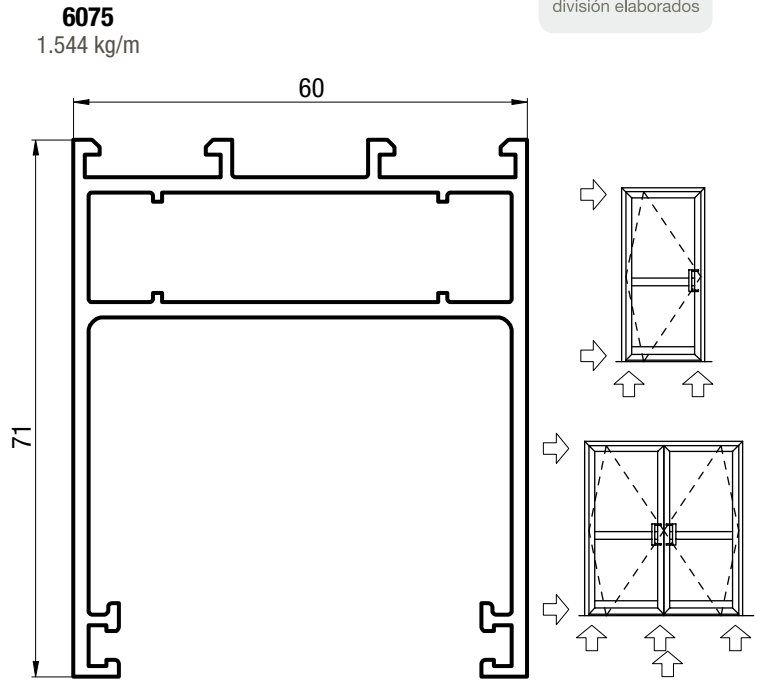
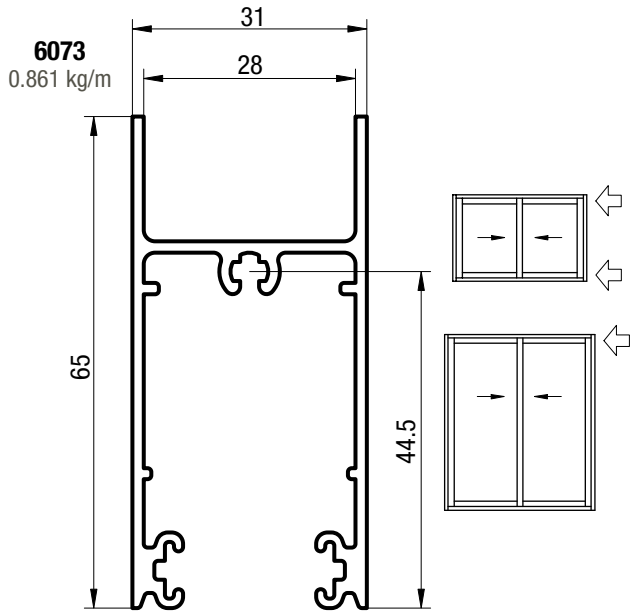


Tanto las dimensiones como los pesos se rigen de acuerdo a las tolerancias Aluar.
Los pesos consignados son estimados.

Diseño Industrial Registrado.

Escala 1:1

A30 New / perfiles

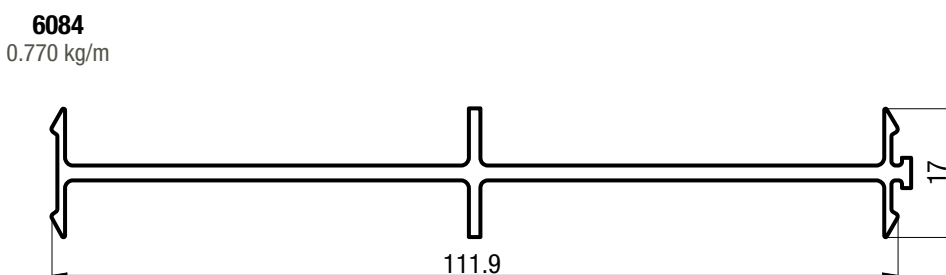
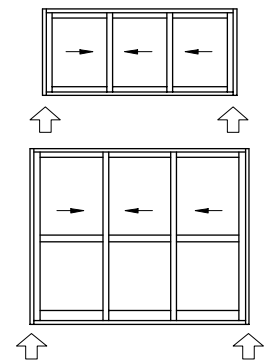
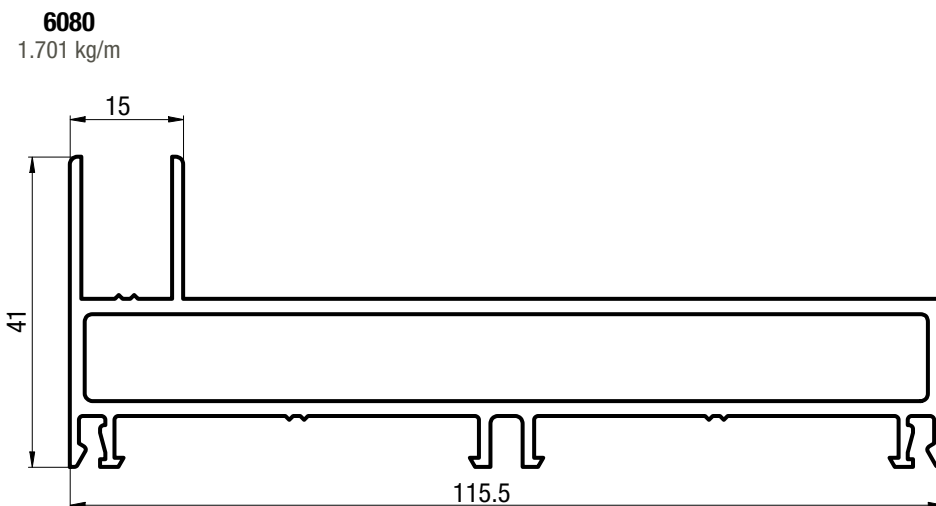
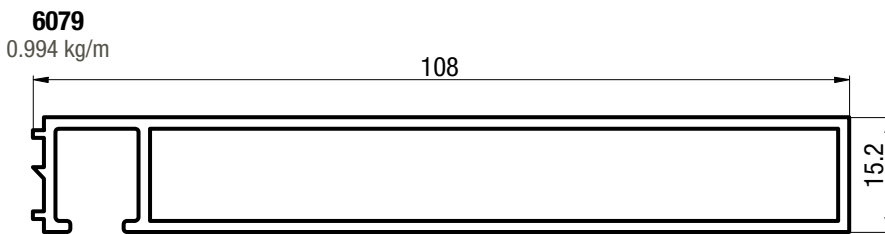
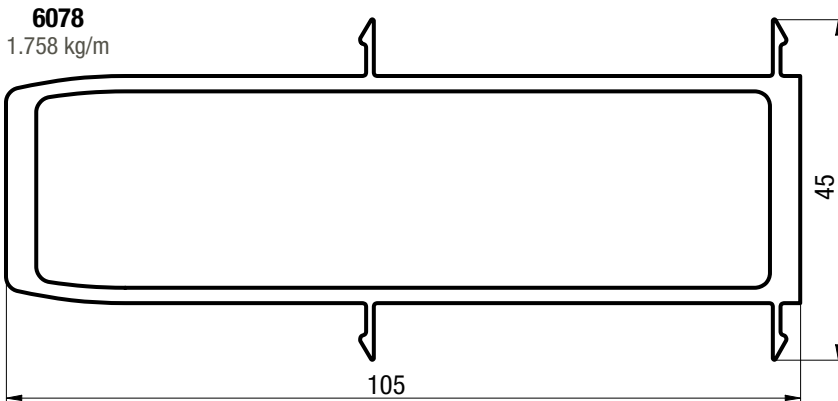


Tanto las dimensiones como los pesos se rigen de acuerdo a las tolerancias Aluar.
Los pesos consignados son estimados.

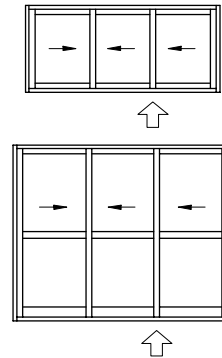
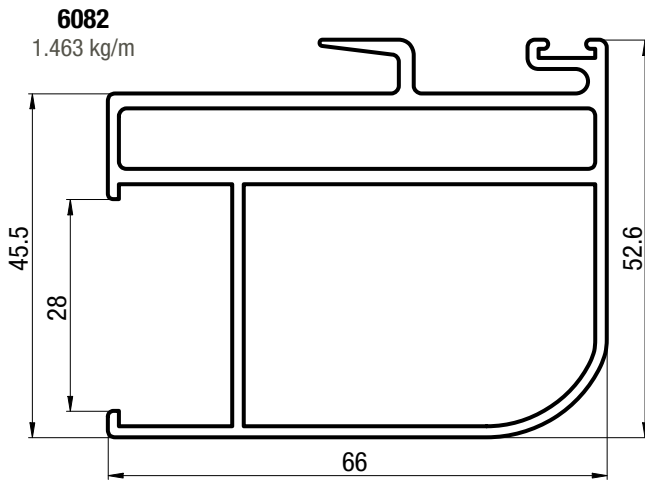
Diseño Industrial Registrado.

Escala 1:1

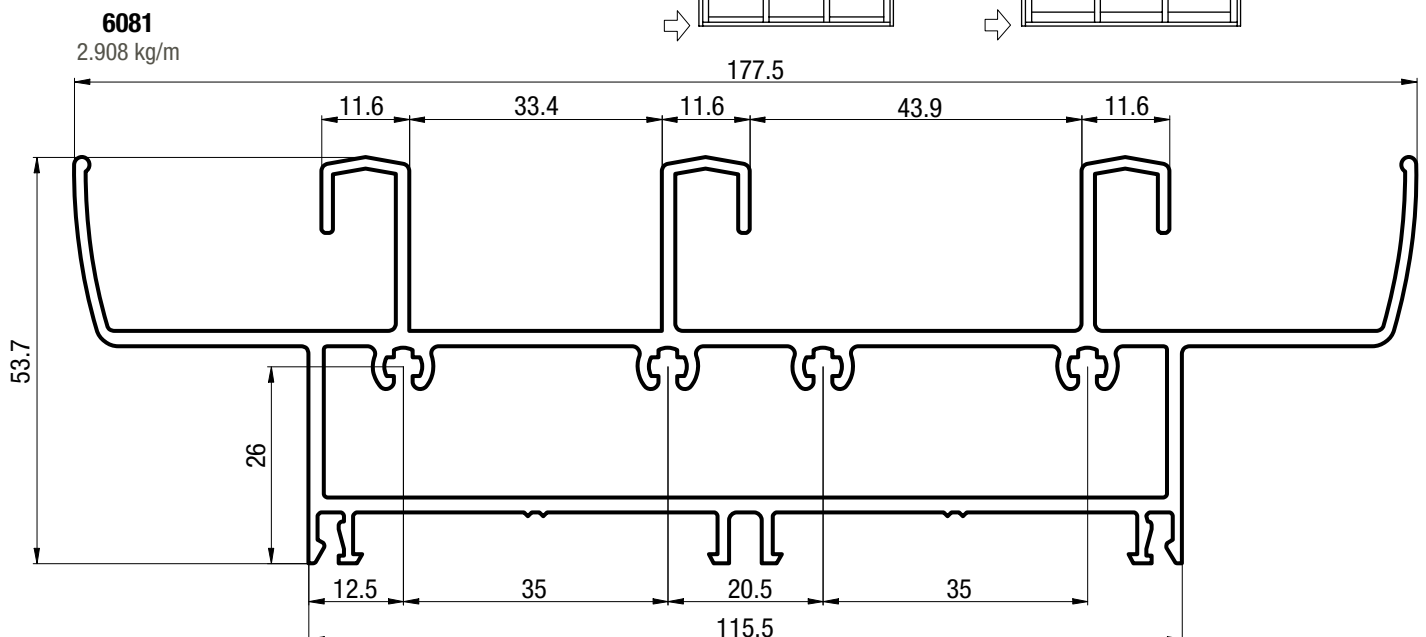
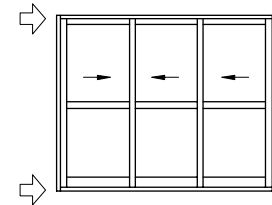
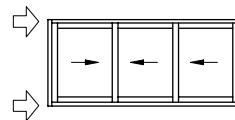
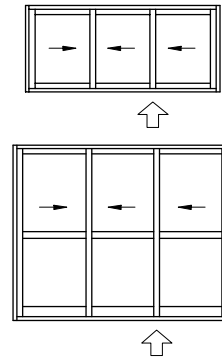
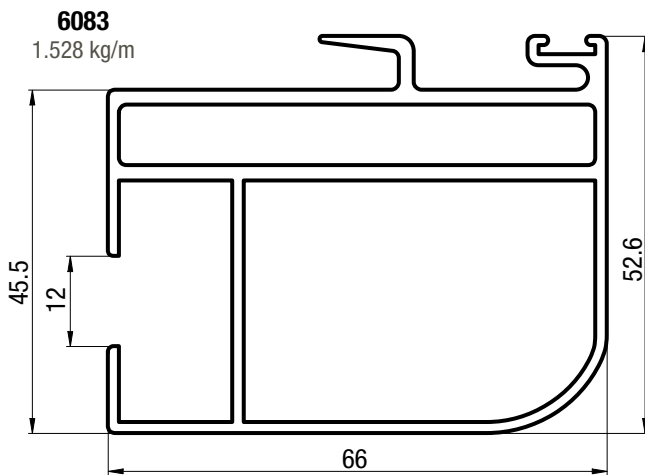
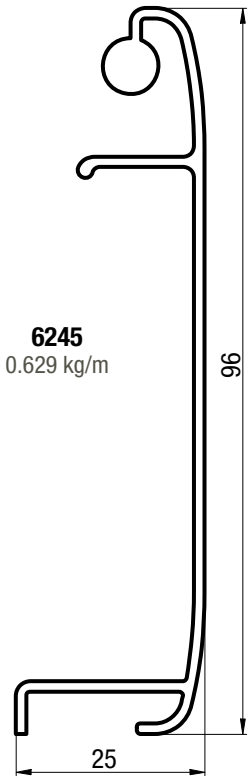
A30 New / perfiles



A30 New / perfiles



6245
0.629 kg/m



Tanto las dimensiones como los pesos se rigen de acuerdo a las tolerancias Aluar.
Los pesos consignados son estimados.

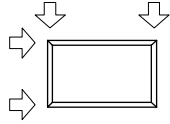
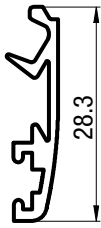
Diseño Industrial Registrado.

Escala 1:1

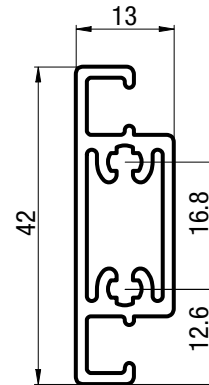
A30 New / perfiles



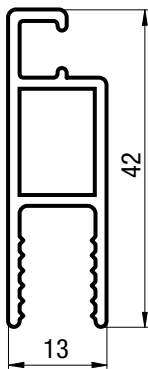
6206
0.186 kg/m



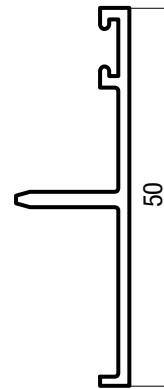
6256
0.543 kg/m



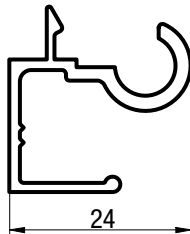
6255
0.424 kg/m



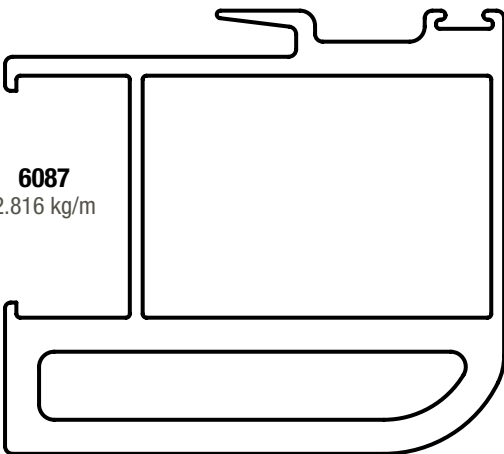
6521
0.308 kg/m



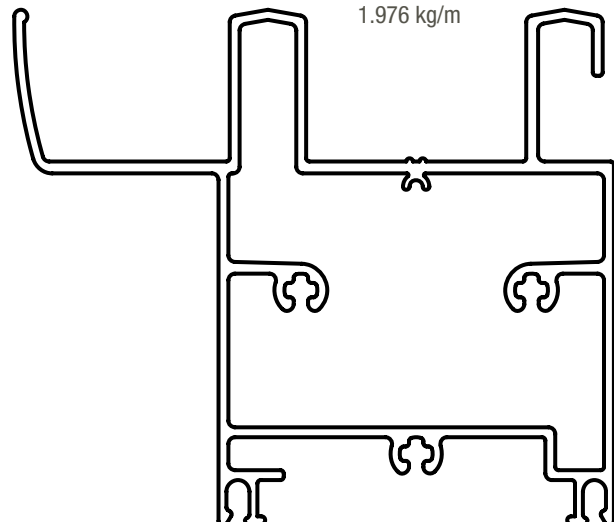
6254
0.302 kg/m



6087
2.816 kg/m



6088
1.976 kg/m

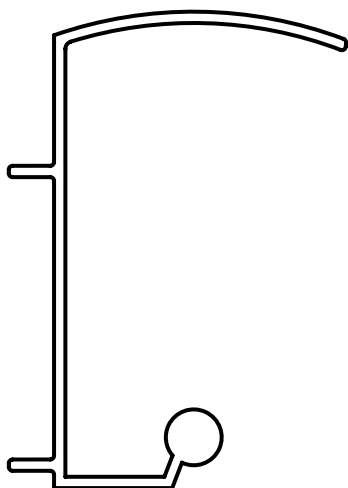


Tanto las dimensiones como los pesos se rigen de acuerdo a las tolerancias Aluar.
Los pesos consignados son estimados.

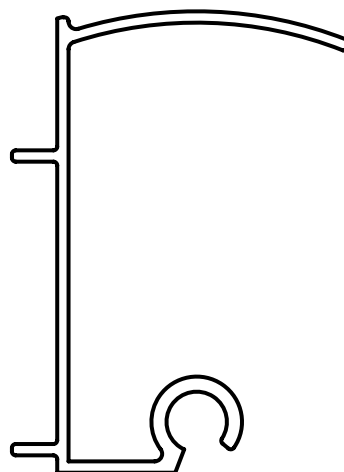
Diseño Industrial Registrado.

Escala 1:1

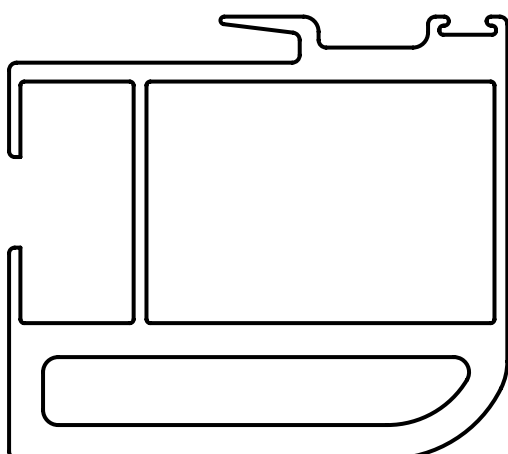
6089
0,624 kg/m



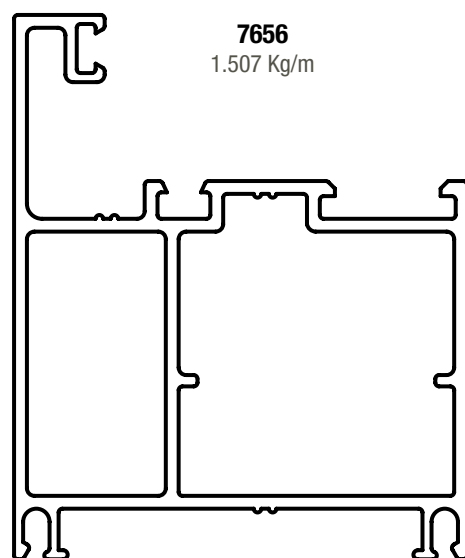
6090
0,594 kg/m

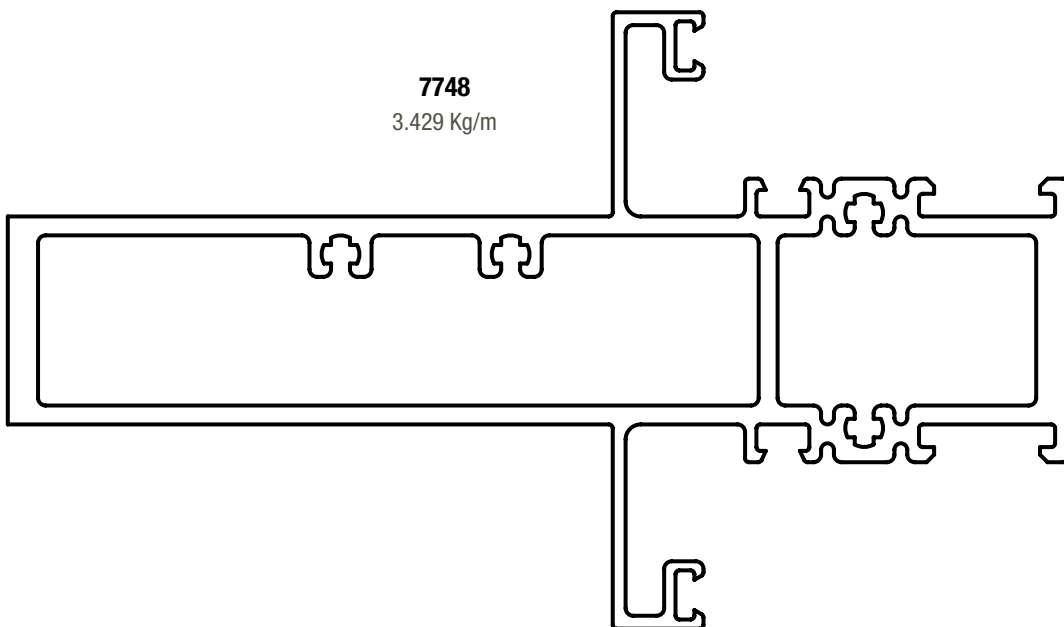
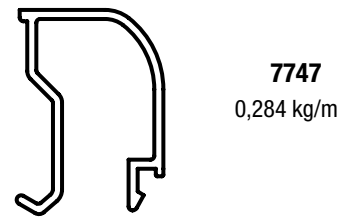
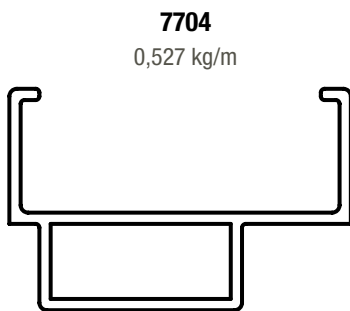
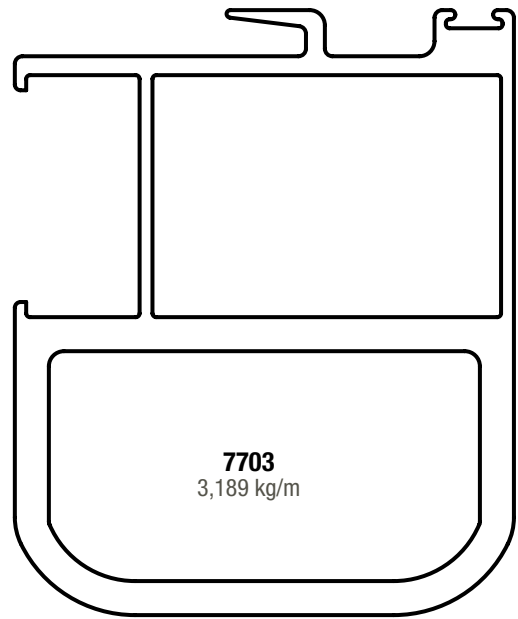
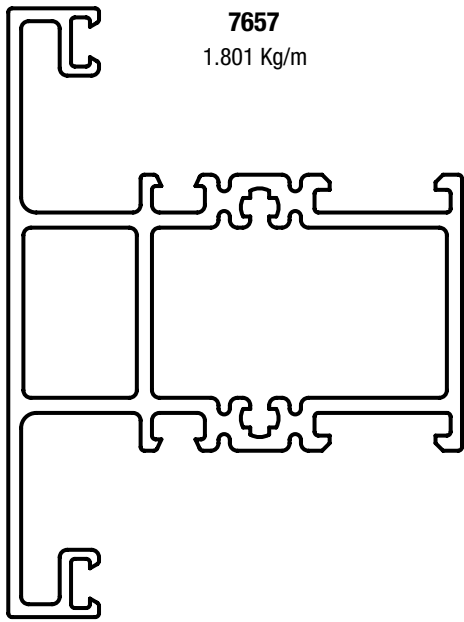


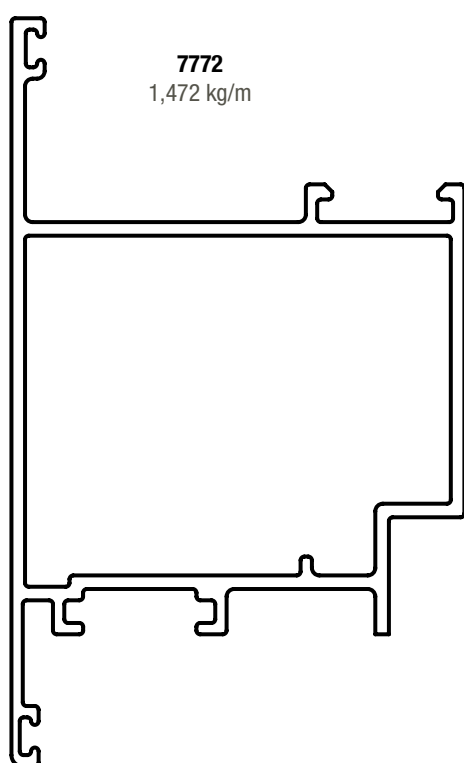
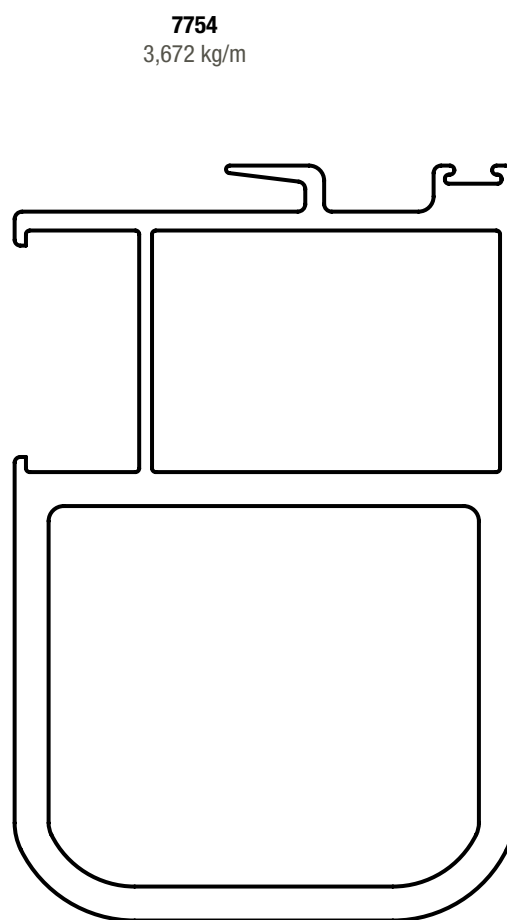
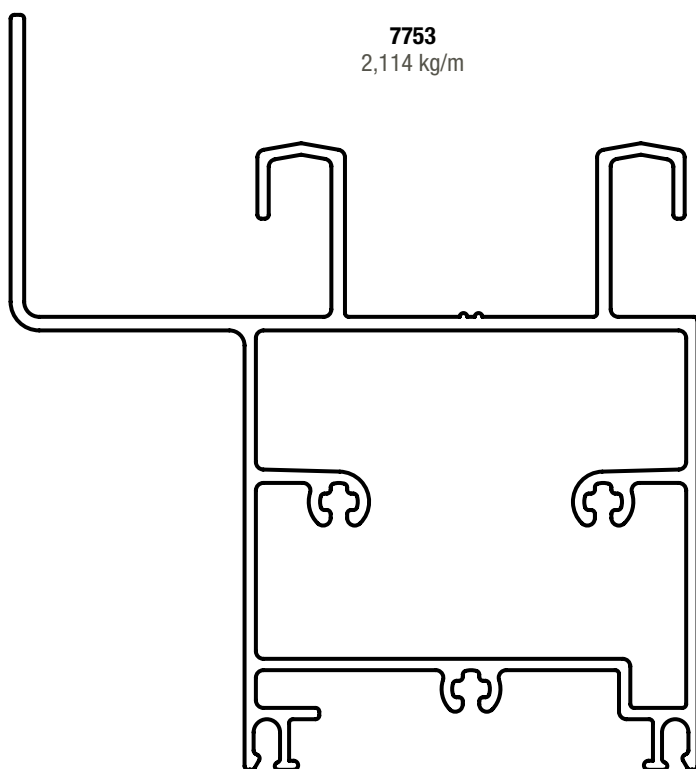
6091
2,880 kg/m



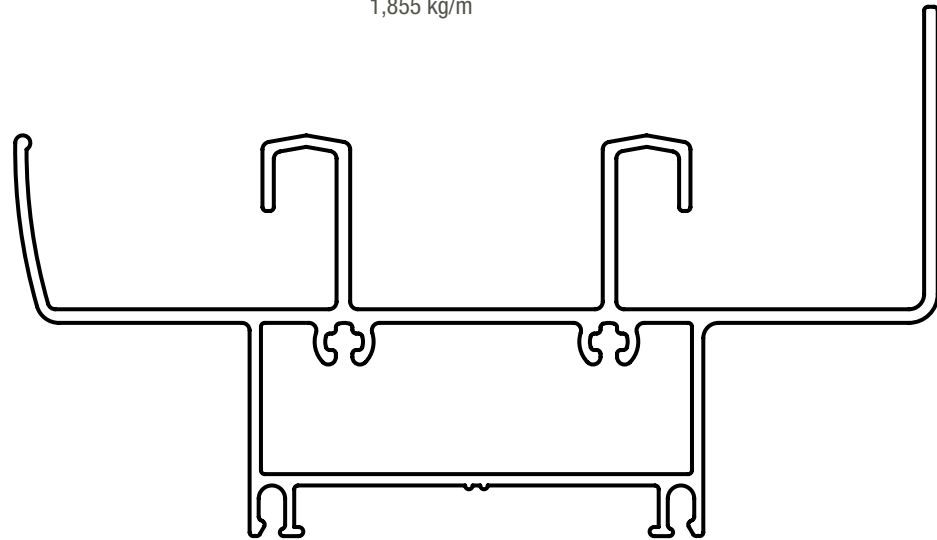
7656
1.507 Kg/m



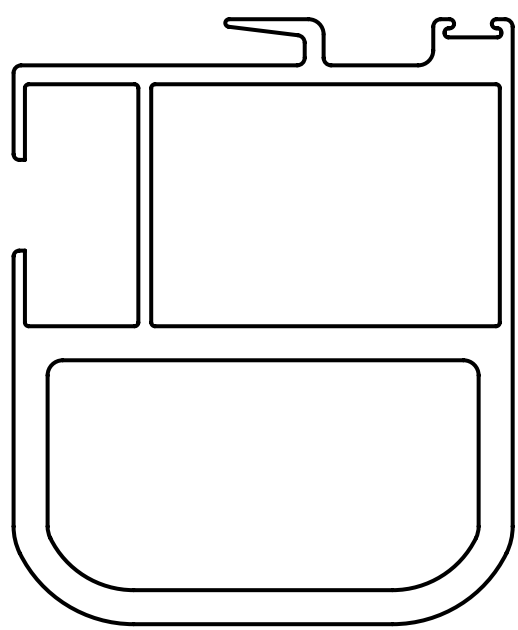




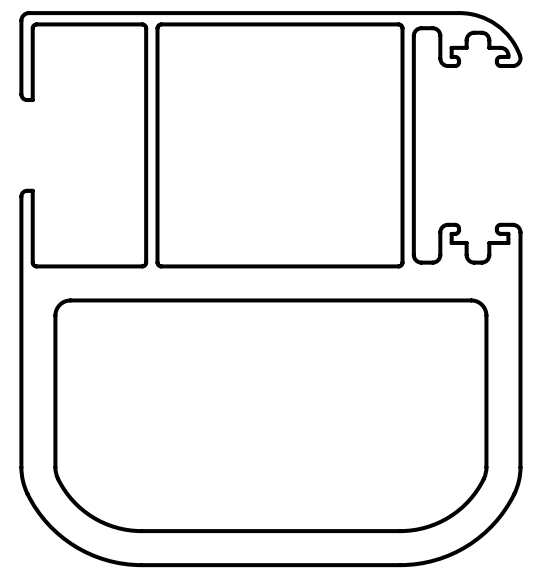
7778
1,855 kg/m



7787
3,254 kg/m

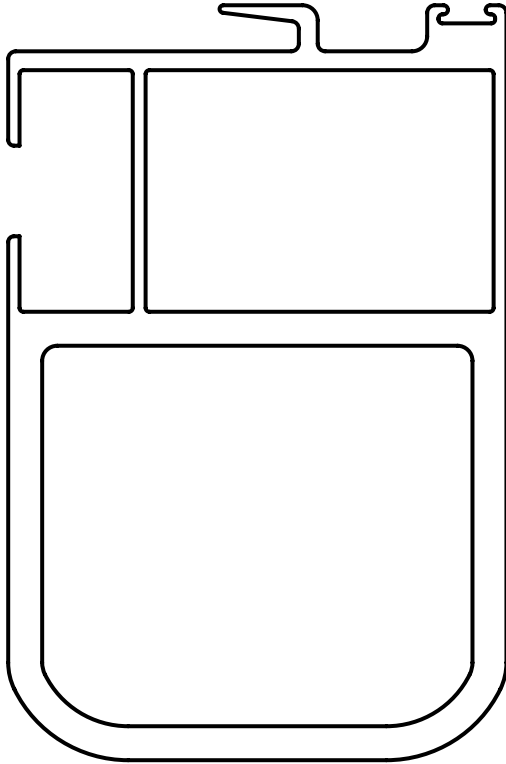


7788
2,997 kg/m

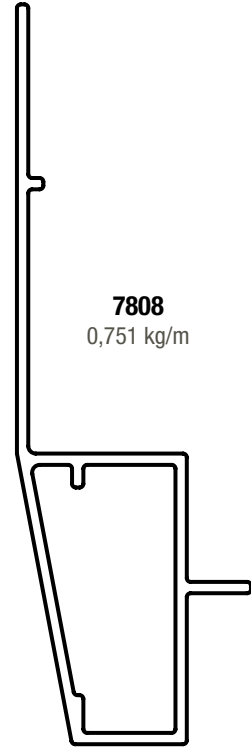


A30 New / perfiles

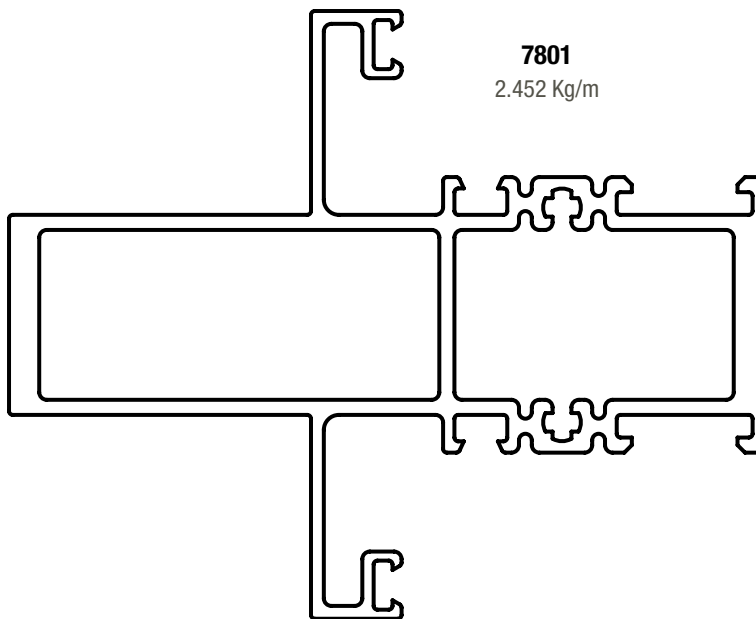
7800
3,740 kg/m



7808
0,751 kg/m

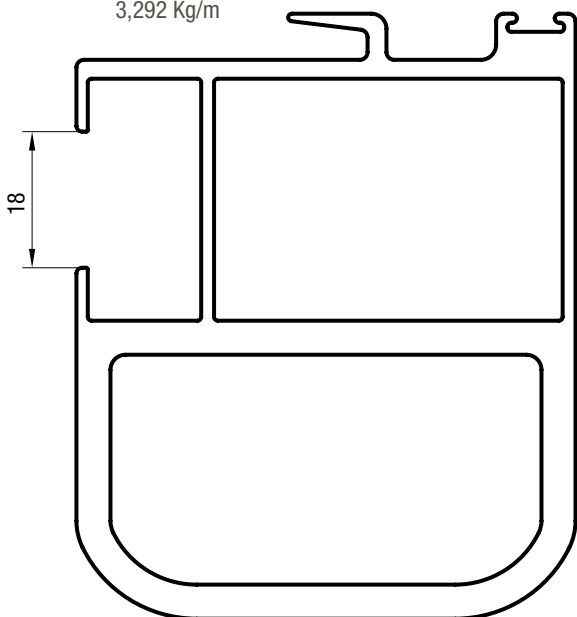


7801
2.452 Kg/m

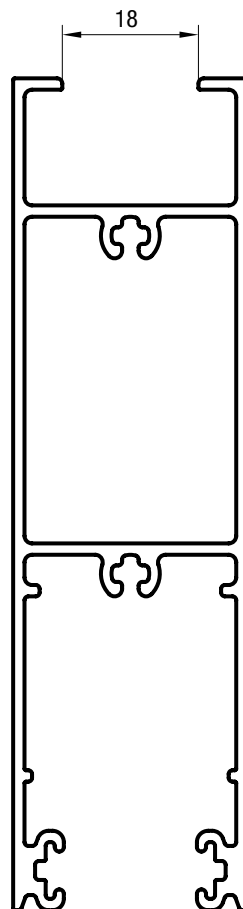


A30 New / perfiles

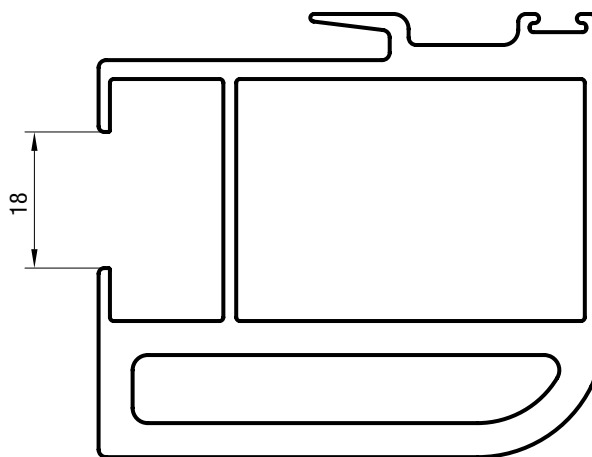
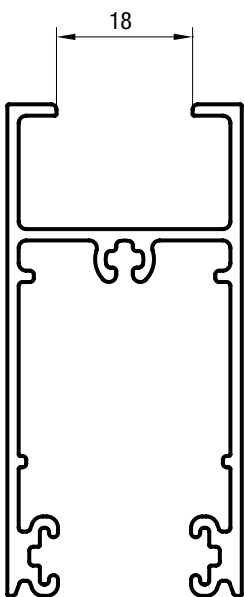
8001
3,292 Kg/m



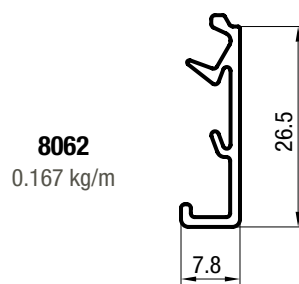
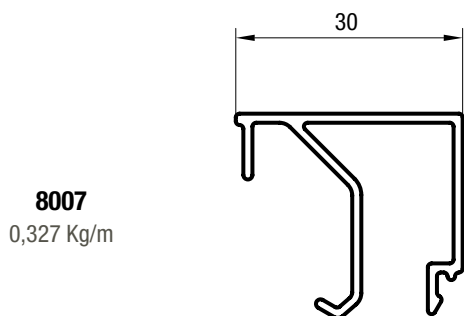
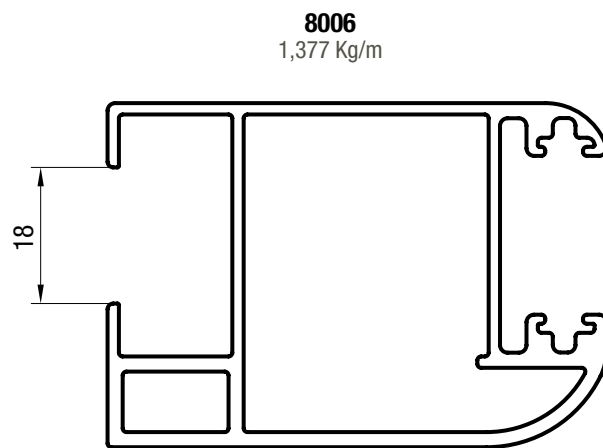
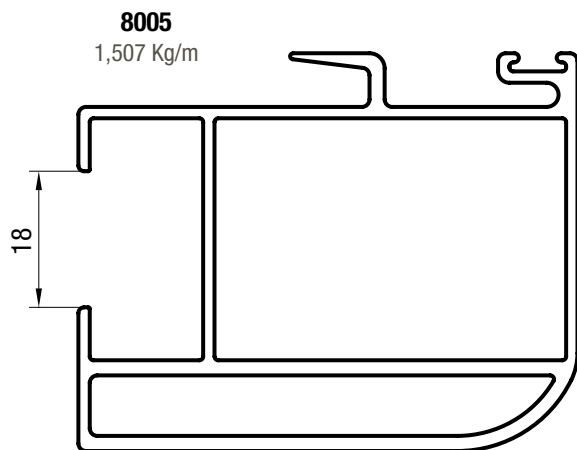
8002
1,455 Kg/m

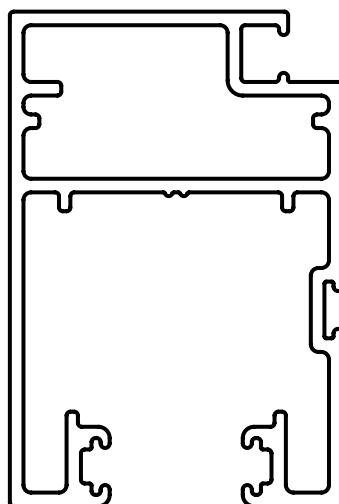


8003
0,915 Kg/m

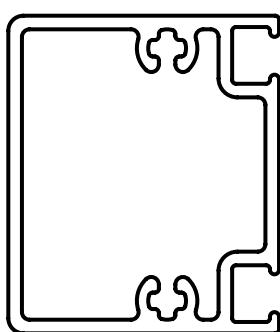


8004
2,859 Kg/m

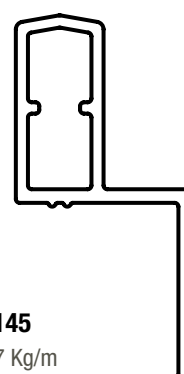




8144
1,445 Kg/m



8143
0.904 Kg/m



8145
0.467 Kg/m

| Código | Descripción |
|--------|--|
| B9 | Burlete tela mosquitero |
| B29 | Burlete cuña espesor 2 mm |
| B30 | Burlete cuña espesor 3 mm |
| B31 | Burlete cuña espesor 4 mm |
| B52 | Burlete interior doble contacto |
| B57 | Burlete tapa premarco |
| B60 | Burlete "U" para vidrio corrediza |
| B67 | Burlete de hermeticidad doble contacto |
| B68 | Burlete exterior para vidrio (batientes) |
| B69 | Burlete hermeticidad marco-premarco |
| B70 | Burlete cierre mosquitero |
| B74 | Burlete junta abierta ventana de abrir y desplazable |
| B75 | Ángulo para burlete B74 |
| B79 | Burlete interior doble contacto |
| B80 | Burlete exterior opcional para triple contacto |
| C3 | Felpa de polipropileno base 7x7 mm con fin-seal |
| C11 | Felpa de polipropileno base 5x6 mm con fin-seal |
| C14 | Felpa de polipropileno base 7x6 mm con fin-seal |
| C15 | Felpa de polipropileno base 7x8 mm con fin-seal |
| E66 | Escuadra de alineamiento tapa premarco |
| E69 | Escuadra de armado hoja mosquitero reforzado Monticelli art. 0445B (pulsante 8 mm) |
| E70 | Escuadra de armado hojas puerta de rebatir-desplazable Monticelli art. 0429 (pulsante 8 mm) |
| E73 | Escuadra de armado mosquitero |
| E76 | Escuadra de alineamiento de hojas batientes |
| E78 | Escuadra de armado premarco |
| E79 | Escuadra de armado premarco para marco de 3 guías |
| E80 | Escuadra suplementaria puerta de rebatir |
| E83 | Escuadra de armado Monticelli art. 0421 (pulsante 8 mm) |
| E84 | Soporte travesaño paño fijo |
| E87 | Escuadra de armado para vidrio repartido |
| E99 | Escuadra de armado guía mosquitero reforzado |
| H36/A | Bisagra a fricción Securistyle "Senator" 250 o Cotswold HD10 |
| H36/B | Bisagra a fricción Securistyle "Senator" 400 o Cotswold HD16 |
| H36/C | Bisagra a fricción Securistyle "Senator" 550 o Cotswold HD22 |
| H36/D | Bisagra a fricción Securistyle "President" 730A o Cotswold "Validus" |
| H36/E | Limitador de apertura para ventana desplazable Securistyle o Cotswold |
| H42 | Pasador puerta de rebatir de 2 hojas Tanit art. 4198, Giesse "Supergiap" art. 02153 o Mon-Pat art. 040506NN3 |
| H43 | Traba varillas para terminal o pasador Tanit art. 4079, Giesse art. 01322 o Mon-Pat art. 060168NN4 |
| H44 | Soporte hoja ventana de abrir Tanit art. 4080, Giesse art. 02390 o Mon-Pat art. 060469NN3 |
| H45 | Mecanismo básico para oscilobatiente Tanit "Ribanta 4" art. 4141, Giesse "Futura" art. 04704+04711 o Mon-Pat art. 100100NE4 |
| H45/F | Falleba para ventana oscilobatiente Tanit "Manon" art. 4009, Giesse "Prima" art. 01033 o Mon-Pat "Pronto Max" art. 040204NE4 |
| H45/F | Falleba para ventana oscilobatiente Tanit "Florencia" art. 4011 o Giesse "Euro" art. 01090 |
| H47 | Falleba ventana de abrir con bloques de conexión Tanit "Florencia" art.4661, Giesse "Prima" art. 01024+00826 o Mon-Pat "Pronto Max" art. 040205NE4 |
| H48 | Falleba ventana de abrir con bloques de conexión Tanit "Manon" art. 4022 o Giesse "Euro" art. 01000+00826 |
| H49 | Pasador ventana de abrir de 2 hojas Tanit art. 4062, Giesse "Giap" art. 02111 o Mon-Pat "Ciao" art. 040502NN4 |
| H50 | Manija doble balancín para puerta de rebatir Tanit "Florencia" art. 4241, Giesse "Supermaster" art. 02462 o Mon-Pat "Sicurezza" art. 040302NE4 |
| H51 | Cerradura puerta de rebatir Kallay 2006M |
| H61 | Bisagra de 2 alas Tanit "Roma" art. 5143, Giesse "Flash" art. 00120 o Mon-Pat "Plus" art. 050140NE4 |
| H62 | Bisagra de 3 alas Tanit "Roma" art. 5141, Giesse "Bridge" art. 00600 o Mon-Pat "Plus" art. 050142NE4 |
| H74 | Cerradura puerta vaivén |

A30 New / listado de accesorios

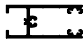


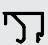

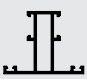
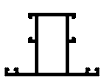
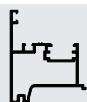
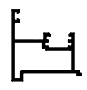
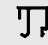


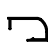

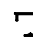


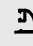

| Código | Descripción |
|----------|---|
| H75 | Caja de piso para puerta vaivén |
| H76 | Pivot superior para puerta vaivén |
| H79 | Terminal de varillas Tanit art. 4028, Giesse art. 02114 o Mon-Pat art. 060171NN4 |
| H81/H105 | Bisagra de 2 piezas para hoja coplanar y tercer hoja-Tanit "Roma" art. 5105, Giesse "Flash" o Mon-Pat art. 050128NE4 |
| H82/H106 | Bisagra de 3 piezas para hoja coplanar y tercer hoja-Tanit "Roma" art. 5107, Giesse "Bridge" o Mon-Pat art. 050130NE3 |
| H83 | Pasador para segunda hoja ventana oscilobatiente Tanit art. 5650, Giesse art. 04274 o Mon-Pat art. 040506NN3 |
| H91 | Aldaba para ventana desplazable Tanit "Monaco" art. 502, Giesse "Bravo 1" art.01642 o Mon-Pat "Minerva" art. 040407NE1 |
| H92 | Aldaba para ventana desplazable Tanit "Florencia" art. 512, Giesse "Bravo 2" art. 01652 o Mon-Pat "Pronto" art. 040401NE4 |
| H93 | Manija doble balancín para puerta de rebatir Tanit "Manon" art. 4117, Giesse Prima art. 02472 o Mon-Pat "Pronto" art. 040306NE4 |
| H101 | Cierre lateral con kit de enganche para correderas Tanit "Milano" art. 7537, Giesse "Pratika" o Mon-Pat art. 030111NE1 |
| H102 | Cierre lateral multipunto con kit de enganche para correderas |
| H103 | Bisagra de aplicar de 2 piezas para hoja coplanar-Tanit "Mecánica" art. 7561, Giesse "Domina 2 alas" o Mon-Pat "Domus" art. 050201NE4 |
| H104 | Bisagra de aplicar de 3 piezas para hoja coplanar-Tanit "Mecánica" art. 7563, Giesse "Domina 3 alas" |
| H107 | Mecanismo básico para oscilobatiente hojas coplanares Tanit "Ribanta 4", Giesse "Futura" o Mon-Pat |
| R43 | Patín deslizador mosquitero |
| R46 | Rueda regulable simple Tanit art. 7597 o Giesse art. 03136N o Mon-Pat art. 010405NA1 |
| R46.1 | Rueda para mosquitero Tanit TA-R46.1 "Ibiza" |
| R47 | Rueda regulable doble Tanit art. 7598 o Giesse art. 03146N o Mon-Pat art. 010404NA1 |
| S9 | Grampa de amure |
| T1 | Tornillo Parker cabeza fijadora Nº 10 x 1 1/2" |
| T15 | Tornillo Parker cabeza fijadora Nº 8 x 1 1/2" |
| T20 | Tornillo Parker cabeza fijadora Nº 12 x 1 1/2" |
| T21 | Tornillo botón para fijación tope de mosquitero |
| T22 | Tornillo Parker cabeza fijadora Nº 10 x 1" |
| T23 | Tornillo Parker cabeza fresada Nº 10 x 2" |
| T24 | Tornillo Parker cabeza fresada Nº 10 x 1/4" |
| T88 | Taco regulador para fijación de marco Tanit art. 5059, Giesse art. 06500 o Mon-Pat art. 0601036NN1 |
| T95 | Tapa tornillo diámetro 11 mm (para T1) |
| T96 | Clip para contravidrios curvos Tanit art. 5007, Giesse art. 00864 o Mon-Pat art. 060150NN1 |
| T100 | Tapa tornillo diámetro 13 mm (para T20) |
| T112 | Junta de estanqueidad marco correderiza 2 guías |
| T113 | Junta de estanqueidad marco correderiza 3 guías |
| T114 | Tapa tornillo para T1 (agujero ø10) |
| T115 | Clip para tapa premarco |
| T116 | Tapón guías laterales umbral y dintel correderiza |
| T117 | Tope guía parante lateral |
| T118 | Tope guía parante central |
| T119 | Tapón encuentro central de 2 hojas ventana de abrir |
| T120 | Tapón encuentro central de 2 hojas puerta de rebatir |
| T121 | Porta felpa parante puerta de rebatir |
| T122 | Tapón inferior y superior parante lateral correderiza |
| T130 | Boca desagüe caja de agua |
| T131 | Tapa desagote |
| T132 | Tapón cruce central de hojas para correderiza 2 guías |
| T133 | Tapón cruce central de hojas para correderiza 3 guías |
| T139 | Tapón plano guías laterales umbral alto correderiza (Perfiles 7753 y 7778) |
| T140 | Junta de estanqueidad marco perfil 7753 |

Las medidas de felpas a aplicar en ventanas y puertas correderizas se deben verificar de acuerdo al tipo de exposición de la abertura y a la presión de viento de la zona de colocación. Para la utilización de contravidrios curvos con el accesorio T96, se recomienda su colocación cada 150 mm. Los burletes a utilizar en la colocación de los vidrios se deben verificar de acuerdo al espesor y tipo de vidrio.

Listado de Perfiles



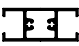
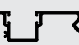
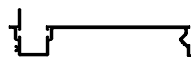
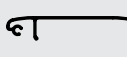

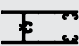
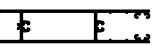
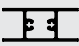











Módena2 / listado de perfiles

| Perfil N° | Forma | Peso kg/m | Descripción |
|-----------|---|-----------|---|
| 6204 |  | 0.721 | Zócalo y cabezal hoja vidrio simple vent. y pta. corrediza |
| 6206 |  | 0.186 | Tapa premarco curvo para clip plástico |
| 6209 |  | 1.266 | Zócalo alto hoja vidrio simple puerta corrediza |
| 6217 |  | 0.294 | Contra vidrio recto 29 mm |
| 6220 |  | 0.176 | Contra vidrio recto 5 mm |
| 6221 |  | 0.767 | Travesaño angosto paño fijo |
| 6222 |  | 0.842 | Travesaño ancho paño fijo |
| 6223 |  | 0.918 | Encuentro central vent. de abrir de 2 hojas con cámara compensadora |
| 6224 |  | 0.794 | Encuentro central vent. de abrir de 2 hojas DC/pta. rebatir |
| 6225 |  | 0.257 | Contra vidrio recto 22 mm |
| 6226 |  | 0.211 | Contra vidrio recto 15 mm |
| 6228 |  | 0.186 | Tope de mosquitero ventana y puerta corrediza |
| 6230 |  | 0.213 | Contra vidrio curvo 29 mm |
| 6231 |  | 0.159 | Contra vidrio curvo 15 mm |
| 6232 |  | 0.181 | Contra vidrio curvo 22 mm |
| 6233 |  | 0.135 | Contra vidrio curvo 8 mm |
| 6234 |  | 0.888 | Hoja curva ventana de abrir con cámara compensadora |
| 6237 |  | 0.176 | Contra vidrio curvo 12 mm |
| 6238 |  | 0.189 | Contra vidrio recto 8 mm |



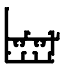


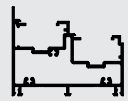
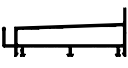
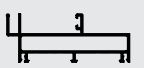


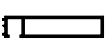
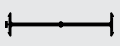

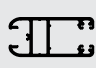
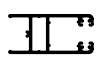
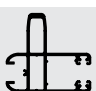
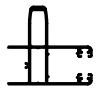

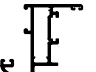
Tanto las dimensiones como los pesos se rigen de acuerdo a las tolerancias Aluar.
Los pesos consignados son estimados.

Diseño Industrial Registrado.

Módena2 / listado de perfiles

| Perfil N° | Forma | Peso kg/m | Descripción |
|-----------|---|-----------|--|
| 6239 |  | 0.748 | Travesaño hoja vidrio simple puerta corrediza |
| 6243 |  | 0.548 | Guía de cortina común |
| 6244 |  | 0.913 | Guía de cortina barrio |
| 6245 |  | 0.629 | Tapa cinta |
| 6246 |  | 0.292 | Encuentro central 4 hojas vent. y pta. corrediza |
| 6249 |  | 0.689 | Zócalo y cabezal de hoja DVH vent. y pta. corrediza |
| 6252 |  | 1.237 | Zócalo alto hoja DVH puerta corrediza |
| 6253 |  | 0.689 | Travesaño hoja DVH puerta corrediza |
| 6254 |  | 0.302 | Bisagra tapa cinta |
| 6255 |  | 0.424 | Bastidor mosquitero |
| 6256 |  | 0.543 | Travesaño mosquitero |
| 6266 |  | 0.383 | Bastidor vidrio repartido vent. de abrir y paño fijo |
| 6267 |  | 0.383 | Bastidor vidrio repartido vent. y pta. corrediza |
| 6268 |  | 0.429 | Travesaño vidrio repartido vent. y pta. corrediza |
| 6275 |  | 0.880 | Hoja postigón de rebatir |
| 6276 |  | 1.301 | Travesaño postigón de rebatir |
| 6277 |  | 0.518 | Tablilla regulable postigón de rebatir |
| 6278 |  | 0.319 | Compensador corto postigón de rebatir |
| 6279 |  | 0.392 | Compensador largo postigón de rebatir |

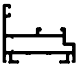
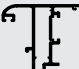
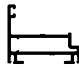


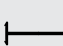








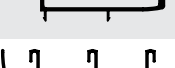
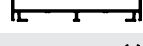
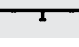

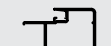
Módena2 / listado de perfiles

| Perfil N° | Forma | Peso kg/m | Descripción |
|-----------|---|-----------|--|
| 6280 |  | 0.367 | Soporte de compensador postigón de rebatir |
| 6281 |  | 1.760 | Zócalo alto postigón de rebatir |
| 6293 |  | 0.724 | Parante central externo ventana guillotina |
| 6294 |  | 0.724 | Parante central interno ventana guillotina |
| 6295 |  | 0.783 | Zócalo y cabezal de hoja ventana guillotina |
| 6296 |  | 1.636 | Jamba de marco ventana guillotina |
| 6297 |  | 1.002 | Umbral de marco ventana guillotina |
| 6298 |  | 1.077 | Dintel de marco ventana guillotina |
| 6299 |  | 0.119 | Tapa de resortes ventana guillotina |
| 6900 |  | 0.551 | Parante lateral de hoja ventana guillotina |
| 6901 |  | 0.710 | Premarco ventana guillotina/3 guías |
| 6903 |  | 0.462 | Acople marco guillotina |
| 6907 |  | 0.338 | Suplemento parante central corrediza corte a 45° |
| 6908 |  | 0.894 | Hoja corrediza corte a 45° p/vidrio simple |
| 6909 |  | 0.840 | Hoja corrediza corte a 45° DVH |
| 6910 |  | 1.183 | Parante central reforzado corrediza corte a 45° |
| 6911 |  | 1.126 | Parante central ref. DVH corrediza corte a 45° |
| 7705 |  | 0.821 | Marco curvo para PF-VA-VB-VV-PR |
| 7706 |  | 0.909 | Hoja curva ventana de abrir DC y ventana banderola |

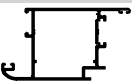
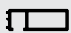
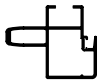
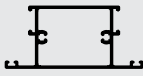
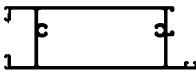



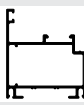
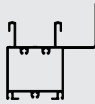
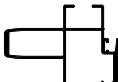
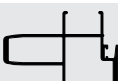
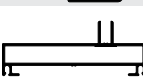
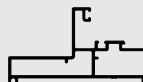
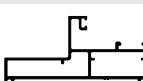
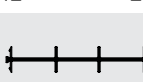
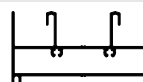



Tanto las dimensiones como los pesos se rigen de acuerdo a las tolerancias Aluar.
Los pesos consignados son estimados.

Diseño Industrial Registrado.

Módena2 / listado de perfiles

| Perfil N° | Forma | Peso kg/m | Descripción |
|-----------|---|-----------|--|
| 7707 |  | 0.772 | Marco coplanar vent. abrir DC, vent. banderola, pta. de rebatir y vent. ventiluz |
| 7708 |  | 0.902 | Hoja curva ventiluz |
| 7709 |  | 0.724 | Marco ventana desplazable |
| 7710 |  | 1.083 | Hoja ventana desplazable curva |
| 7711 |  | 0.243 | Tapa premarco Módena |
| 7712 |  | 0.284 | Perfil de acople |
| 7713 |  | 1.310 | Umbral y dintel de ventana y puerta corrediza |
| 7714 |  | 0.724 | Jamba de marco de ventana y puerta corrediza |
| 7715 |  | 0.678 | Parante lateral hoja vidrio simple vent. y pta. corrediza |
| 7716 |  | 0.710 | Parante central hoja vidrio simple vent. y pta. corrediza |
| 7717 |  | 0.834 | Marco coplanar vent. de abrir con cámara compensadora |
| 7718 |  | 0.774 | Perfil de acople a 90° |
| 7719 |  | 0.632 | Suplemento parante central corrediza corte a 45° |
| 7720 |  | 1.277 | Columna de acople reforzada |
| 7721 |  | 1.866 | Umbral y dintel de marco de 3 guías vent. y pta. corrediza |
| 7722 |  | 1.112 | Jamba de marco de 3 guías vent. y pta. corrediza |
| 7723 |  | 0.643 | Parante lateral de hoja DVH vent. y pta. corrediza |
| 7724 |  | 0.675 | Parante central hoja DVH vent. y pta. corrediza |
| 7725 |  | 0.964 | Parante central con tirador hoja DVH pta. corrediza |

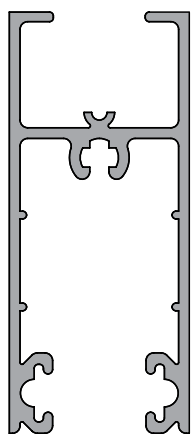
Módena2 / listado de perfiles

| Perfil N° | Forma | Peso kg/m | Descripción |
|-----------|---|-----------|---|
| 7726 |  | 1.193 | Jamba y cabezal de hoja puerta de rebatir |
| 7727 |  | 0.448 | Premarco Módena |
| 7728 |  | 0.999 | Parante central con tirador hoja vidrio simple pta. corrediza |
| 7729 |  | 1.261 | Travesaño hoja pta. de rebatir |
| 7730 |  | 1.688 | Zócalo hoja puerta de rebatir |
| 7731 |  | 1.210 | Marco corrediza corte a 45° |
| 7732 |  | 0.316 | Tapajunta ancho Módena |
| 7877 |  | 1.185 | Jamba y cabezal de hoja puerta de rebatir hacia afuera |
| 7878 |  | 0.896 | Marco puerta de rebatir coplanar para bisagra de aplica |
| 7879 |  | 1.550 | Umbral corrediza con caja de agua reforzada |
| 7880 |  | 1.223 | Parante central reforzado para pta. corrediza vidrio simple |
| 7918 |  | 1.195 | Parante central reforzado para pta. corrediza DVH |
| 8008 |  | 1.066 | Jamba de marco de 94 mm para corrediza |
| 8009 |  | 1.350 | Marco de 94 mm para ventana de abrir con cámara compensadora |
| 8010 |  | 1.291 | Marco de 94mm para ventana de abrir y paño fijo |
| 8011 |  | 0.705 | Perfil de acople para marcos de 94 mm |
| 8012 |  | 1.534 | Umbral y dintel de marco 94 mm para corrediza |
| 8062 |  | 0.167 | Tapa premarco recto para fijar con clip plástico |
| 8063 |  | 0.230 | Tapa premarco recto para fijar con tornillo |
| 8245 |  | 0.374 | Adaptador DVH corrediza 90° |

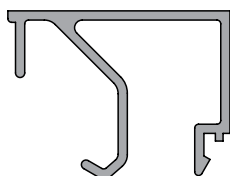
Tanto las dimensiones como los pesos se rigen de acuerdo a las tolerancias Aluar.
Los pesos consignados son estimados.

Diseño Industrial Registrado.

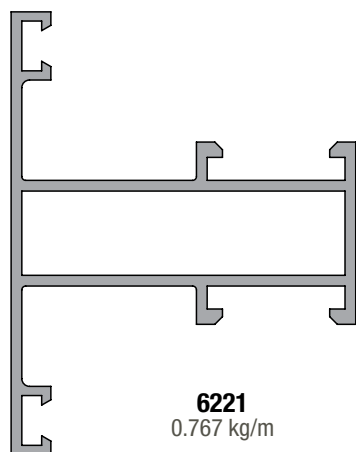
Módena2 / perfiles



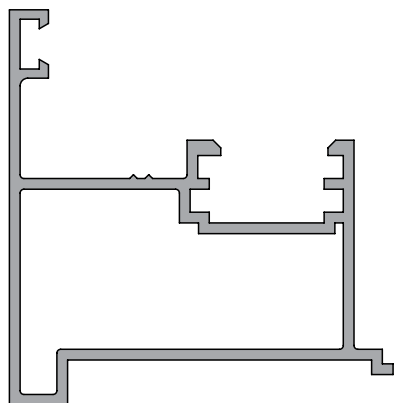
6204
0.721 kg/m



6217
0.294 kg/m



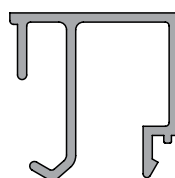
6221
0.767 kg/m



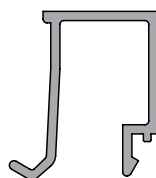
6224
0.794 kg/m



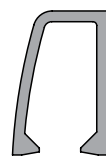
6209
1.266 kg/m



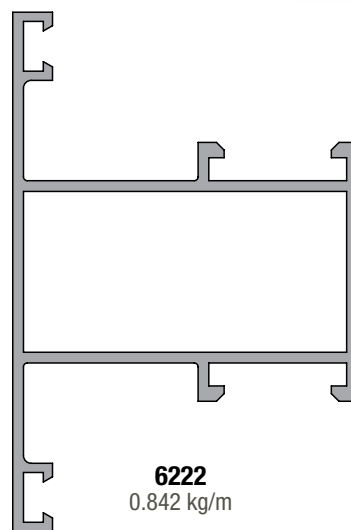
6225
0.257 kg/m



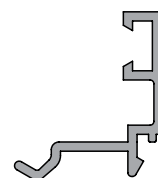
6226
0.211 kg/m



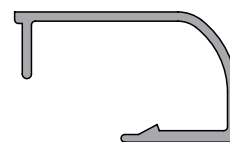
6228
0.186 kg/m



6222
0.842 kg/m



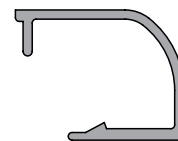
6220
0.176 kg/m



6230
0.213 kg/m



6231
0.159 kg/m



6232
0.181 kg/m

Tanto las dimensiones como los pesos se rigen de acuerdo a las tolerancias Aluar.
Los pesos consignados son estimados.

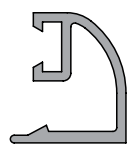
Diseño Industrial Registrado.

Escala 1:1

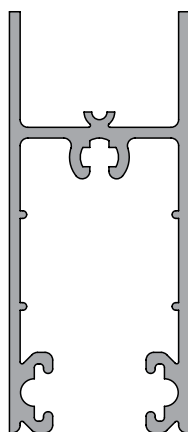
Módena2 / perfiles



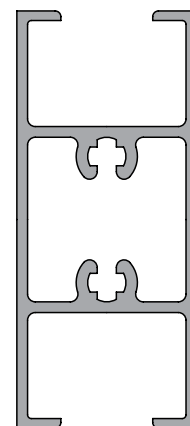
6233
0.135 kg/m



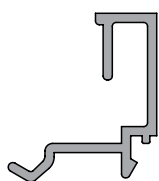
6237
0.176 kg/m



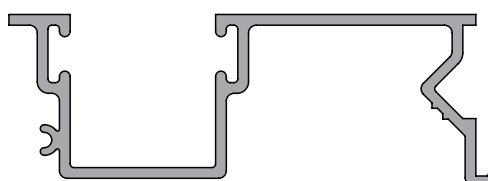
6249
0.689 kg/m



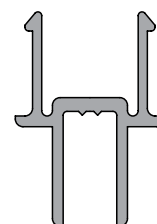
6239
0.748 kg/m



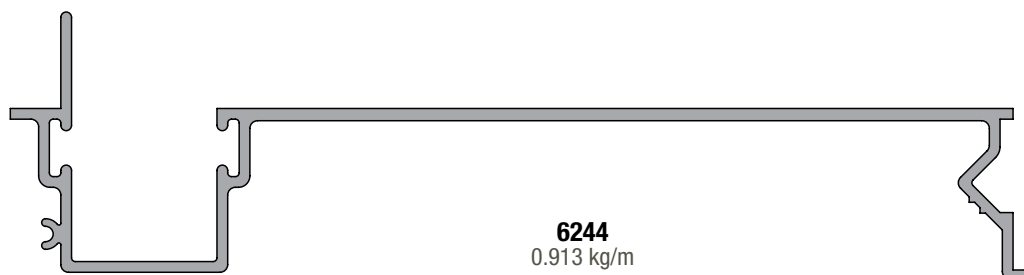
6238
0.189 kg/m



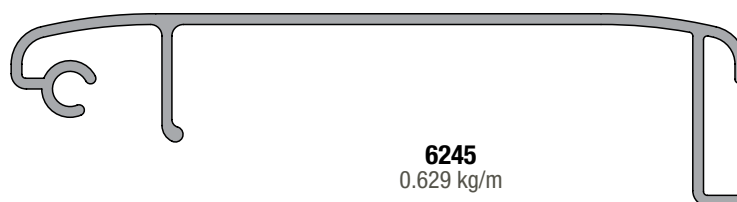
6243
0.548 kg/m



6246
0.292 kg/m



6244
0.913 kg/m



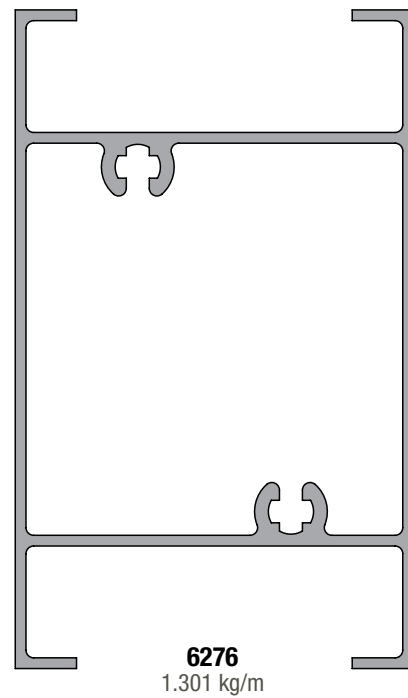
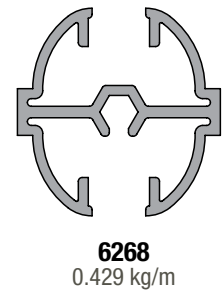
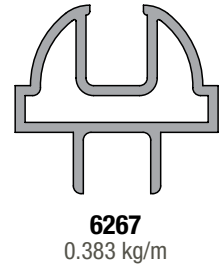
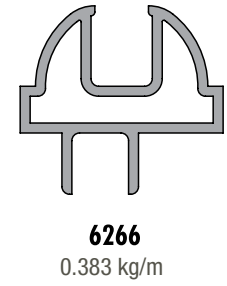
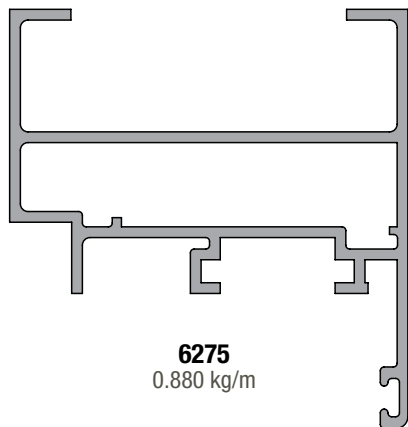
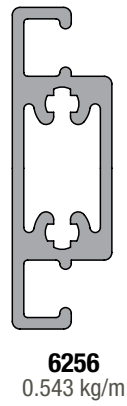
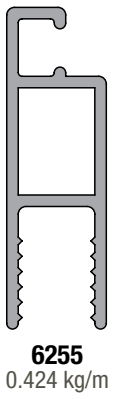
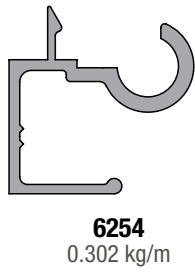
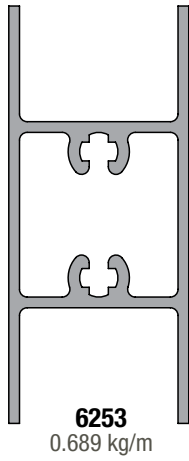
6245
0.629 kg/m

Tanto las dimensiones como los pesos se rigen de acuerdo a las tolerancias Aluar.
Los pesos consignados son estimados.

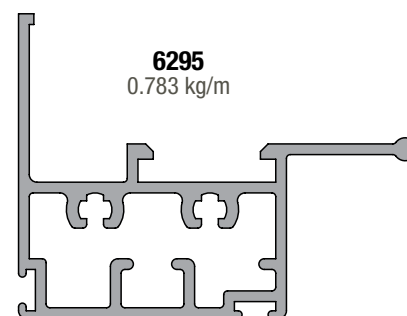
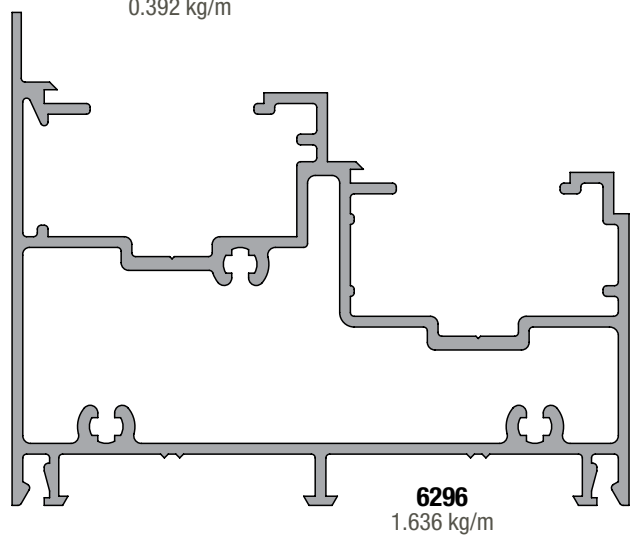
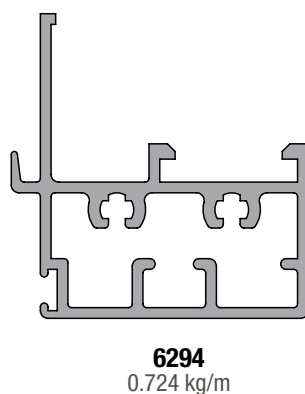
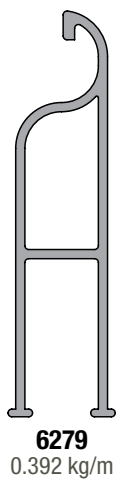
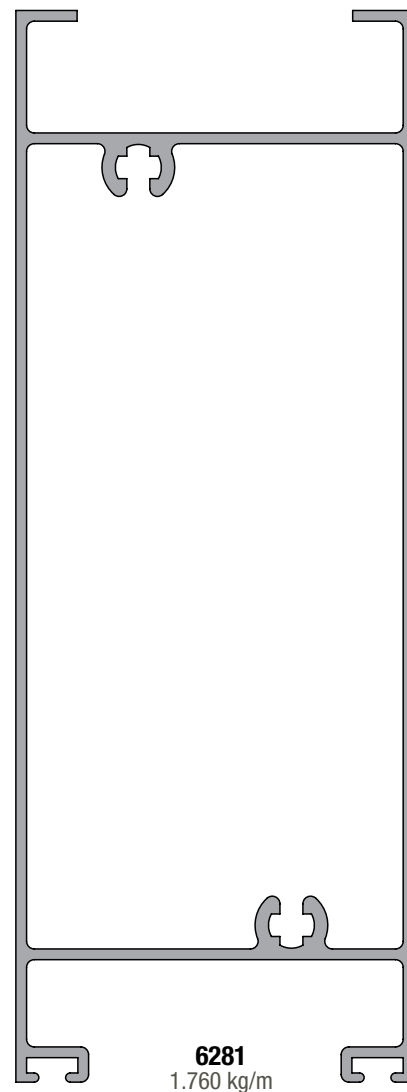
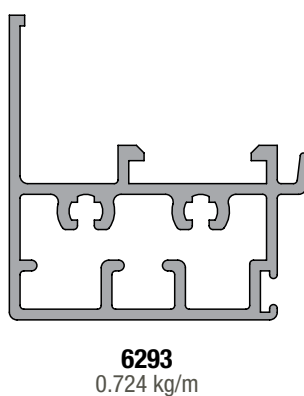
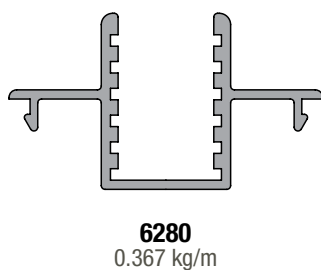
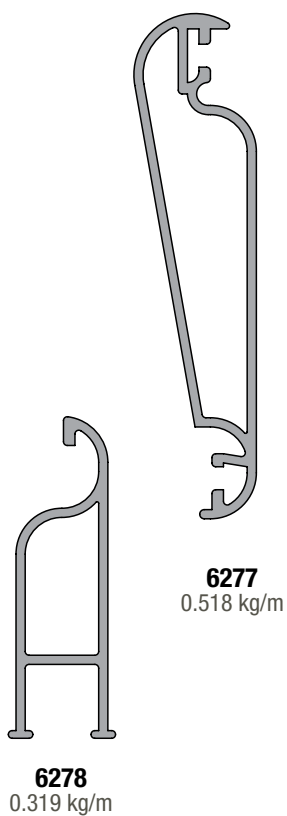
Diseño Industrial Registrado.

Escala 1:1

Módena2 / perfiles



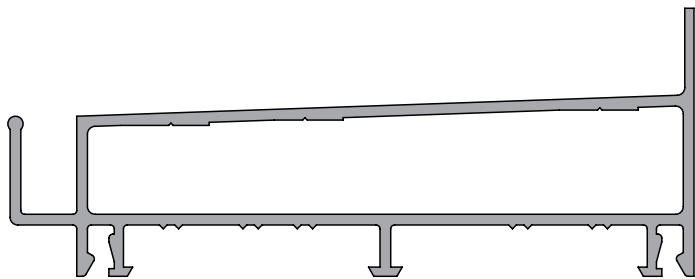
Módena2 / perfiles



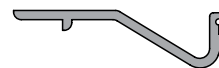
Tanto las dimensiones como los pesos se rigen de acuerdo a las tolerancias Aluar.
Los pesos consignados son estimados.

Diseño Industrial Registrado.

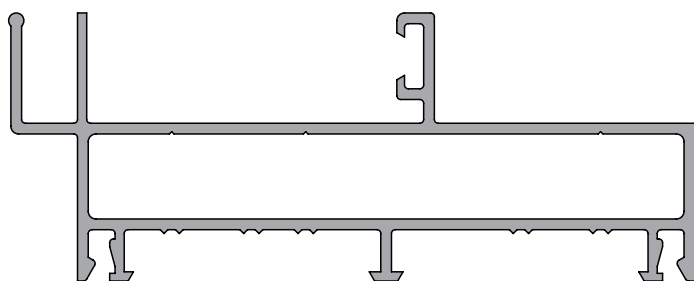
Escala 1:1



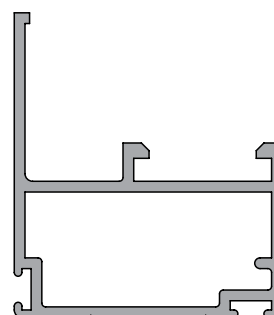
6297
1.002 kg/m



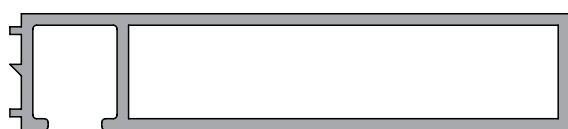
6299
0.119 kg/m



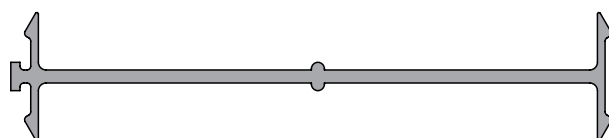
6298
1.077 kg/m



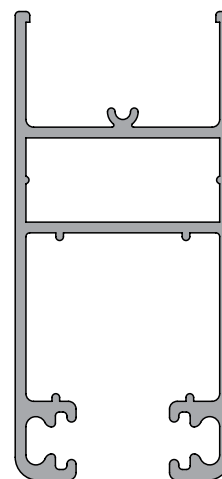
6900
0.551 kg/m



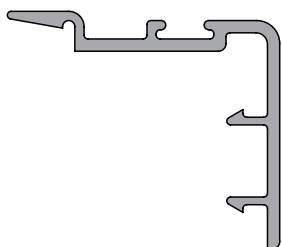
6901
0.710 kg/m



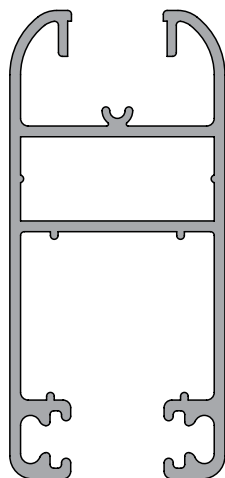
6903
0.462 kg/m



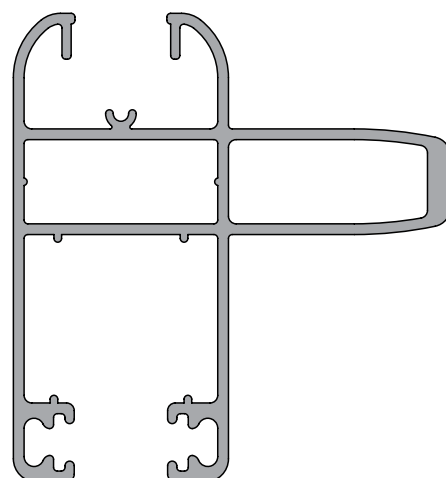
6909
0.840 kg/m



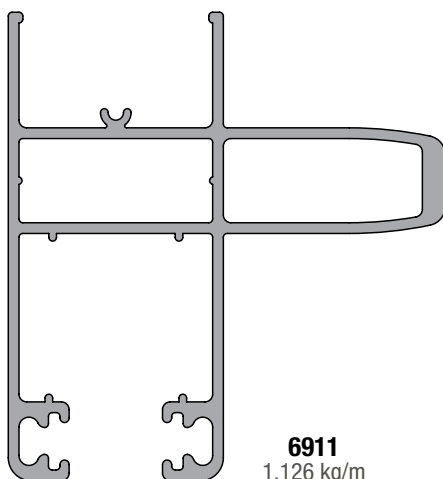
6907
0.338 kg/m



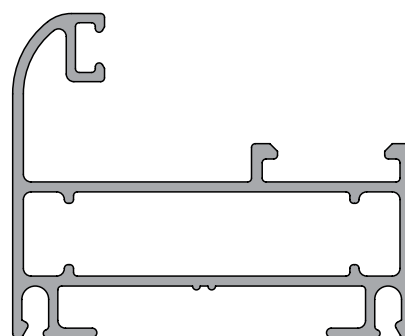
6908
0.894 kg/m



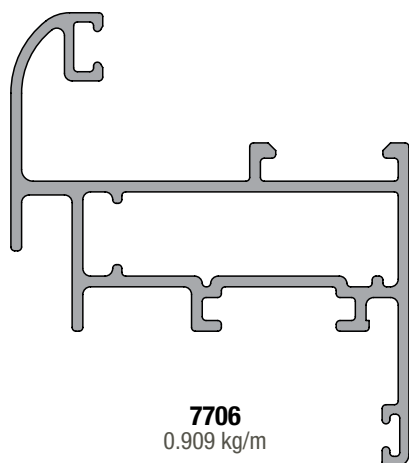
6910
1.183 kg/m



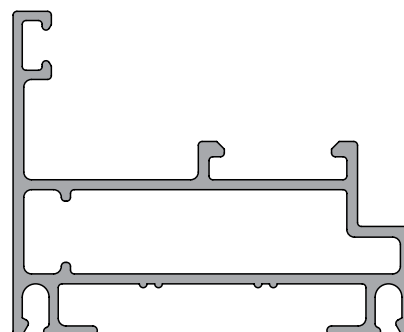
6911
1.126 kg/m



7705
0.821 kg/m



7706
0.909 kg/m

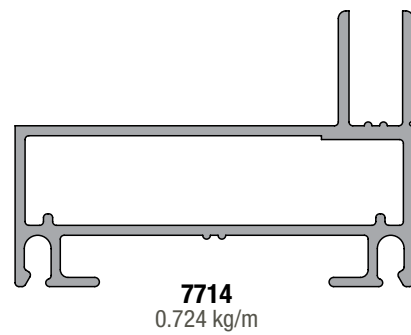
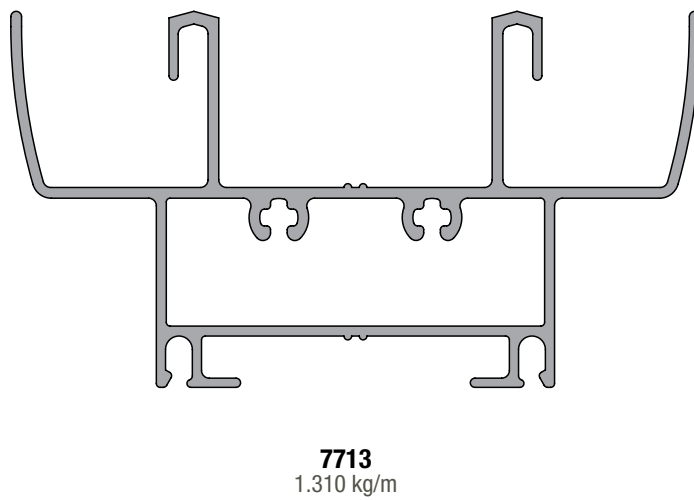
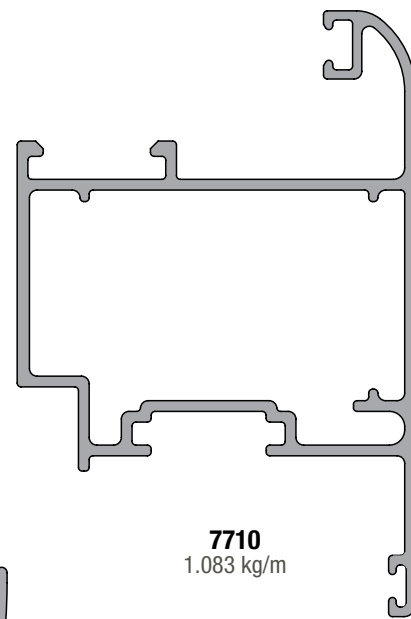
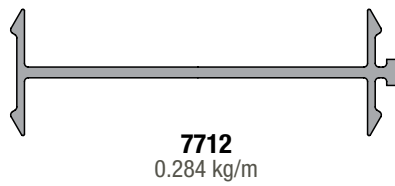
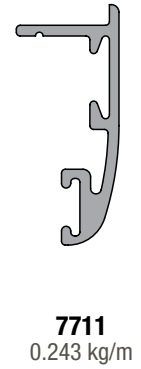
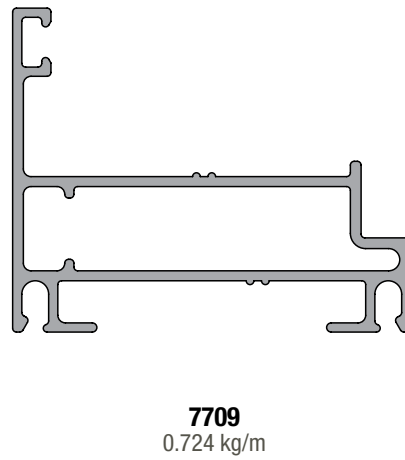
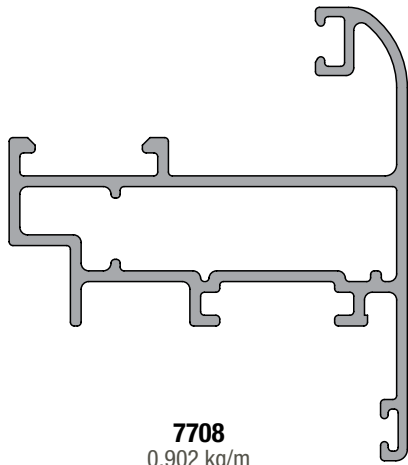


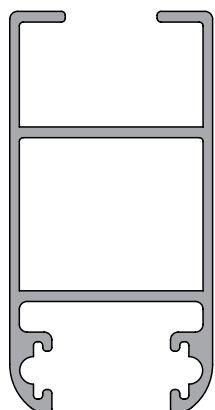
7707
0.772 kg/m

Tanto las dimensiones como los pesos se rigen de acuerdo a las tolerancias Aluar.
Los pesos consignados son estimados.

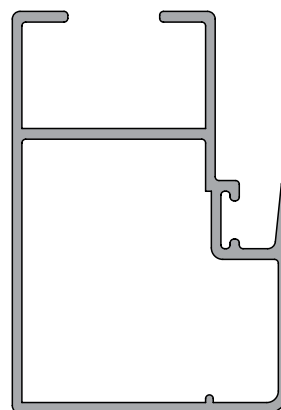
Diseño Industrial Registrado.

Escala 1:1

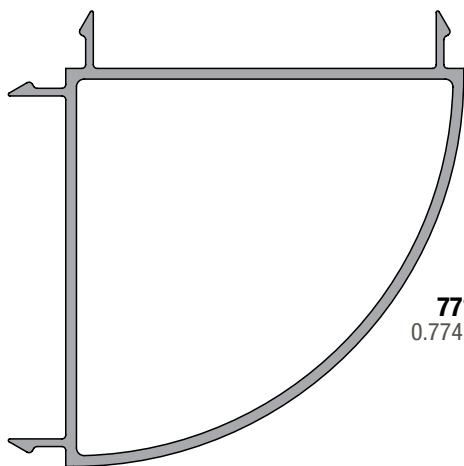




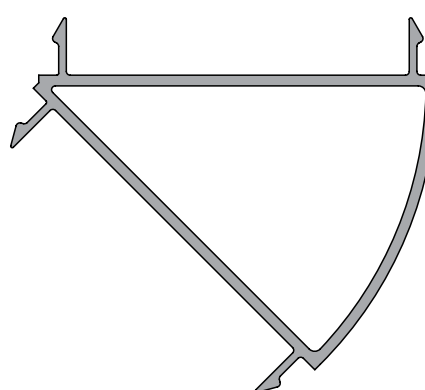
7715
0.678 kg/m



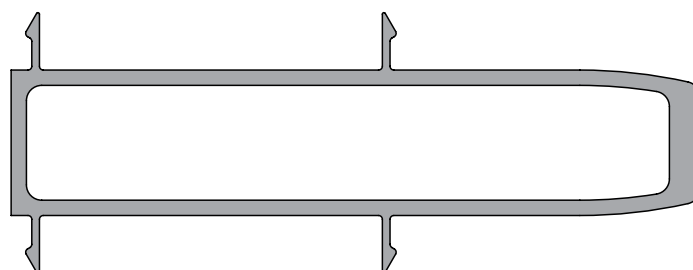
7716
0.710 kg/m



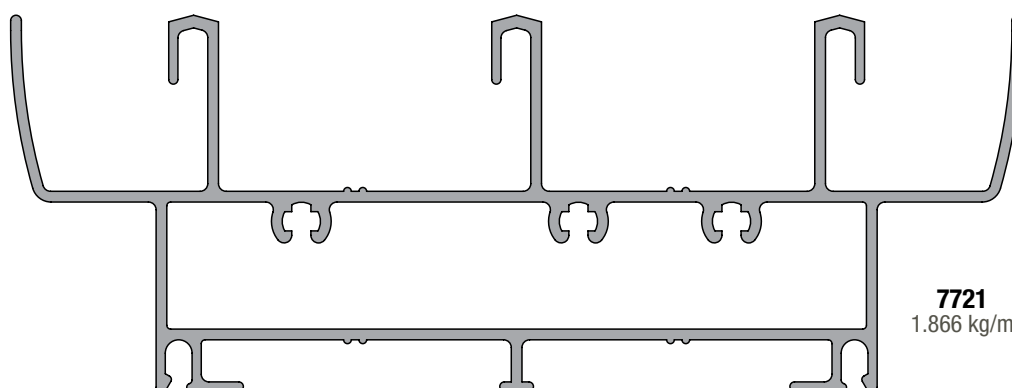
7718
0.774 kg/m



7719
0.632 kg/m



7720
1.277 kg/m



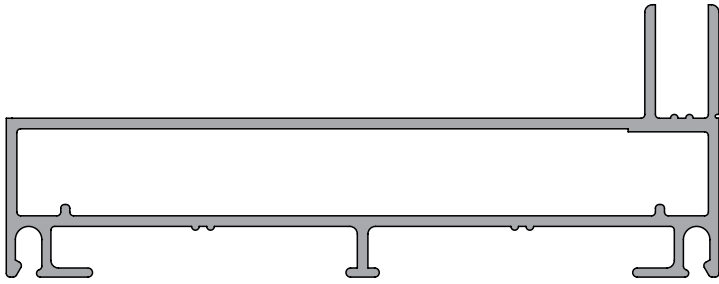
7721
1.866 kg/m

Tanto las dimensiones como los pesos se rigen de acuerdo a las tolerancias Aluar.
Los pesos consignados son estimados.

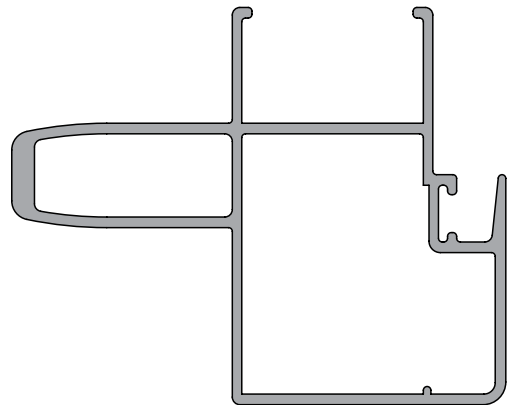
Diseño Industrial Registrado.

Escala 1:1

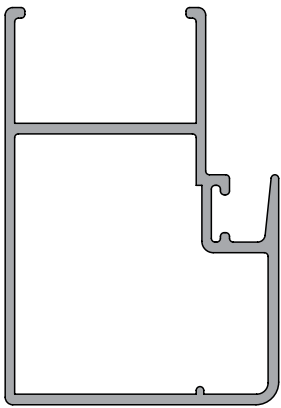
Módena2 / perfiles



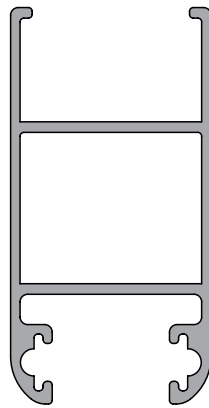
7722
1.112 kg/m



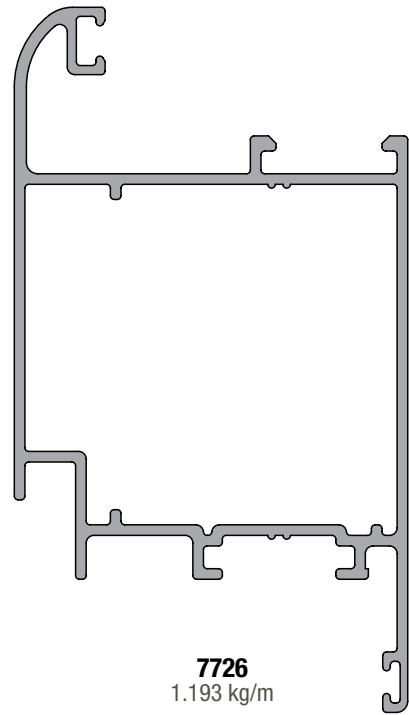
7725
0.964 kg/m



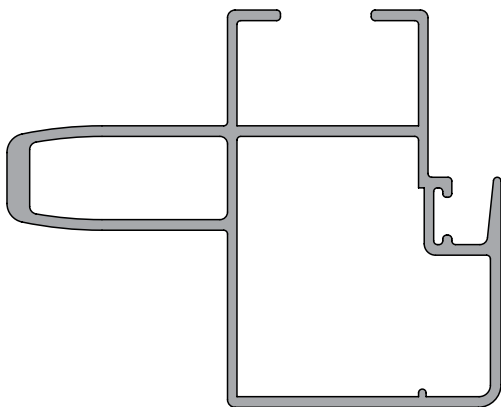
7724
0.675 kg/m



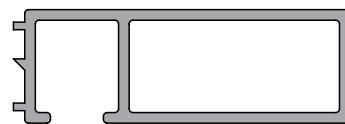
7723
0.643 kg/m



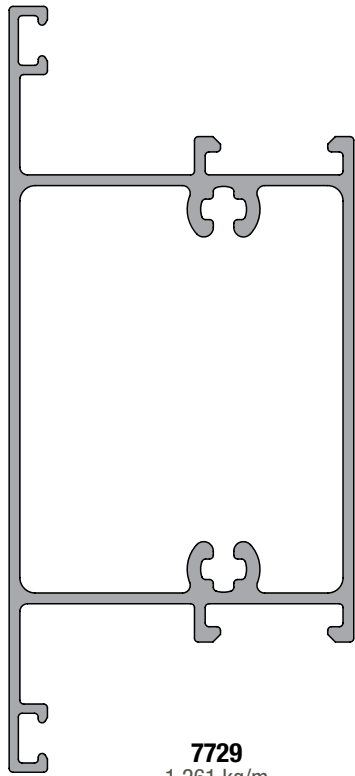
7726
1.193 kg/m



7728
0.999 kg/m



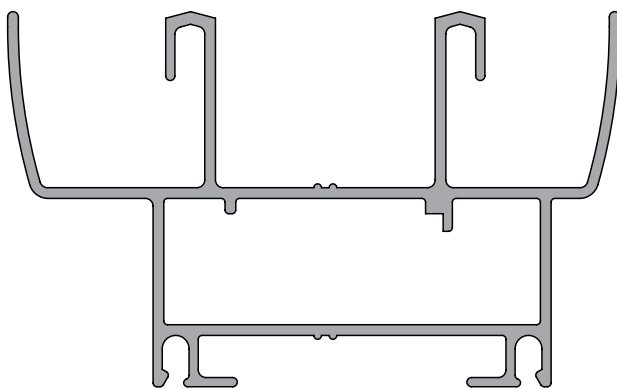
7727
0.448 kg/m



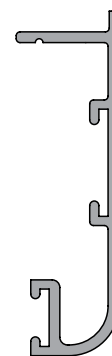
7729
1.261 kg/m



7730
1.688 kg/m

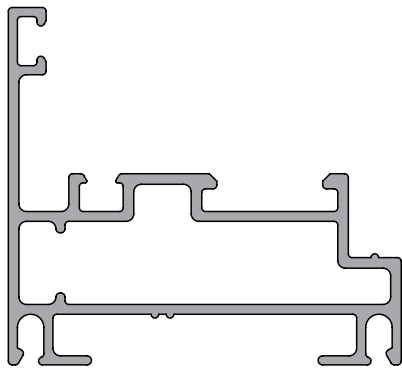


7731
1.210 kg/m

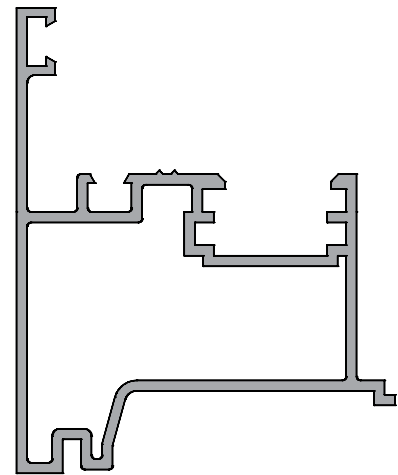


7732
0.316 kg/m

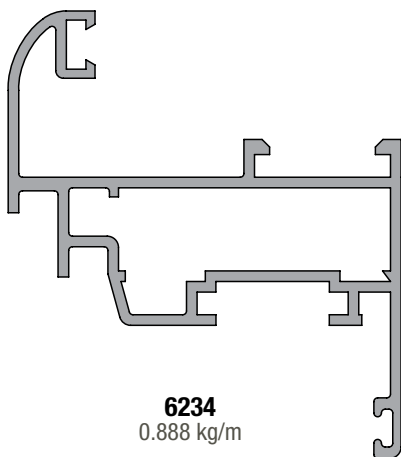
Módena2 / perfiles



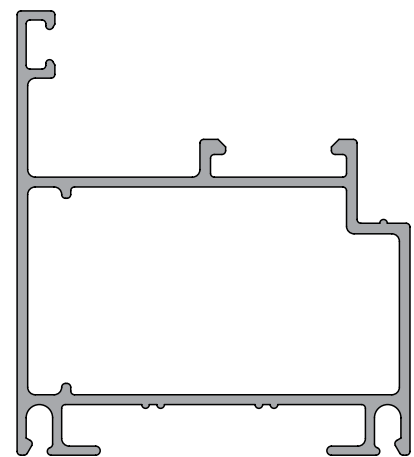
7717
0.834 kg/m



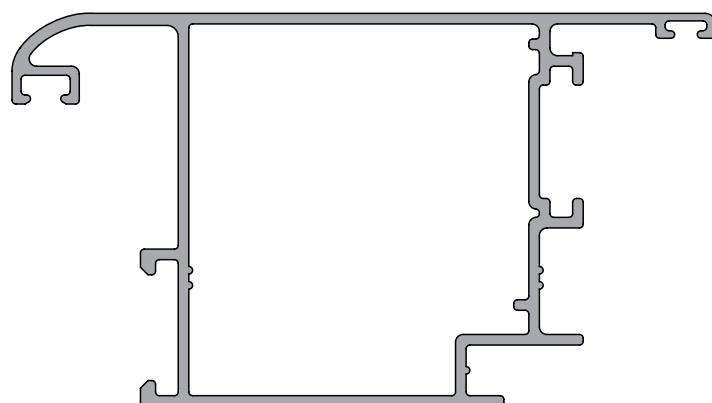
6223
0.918 kg/m



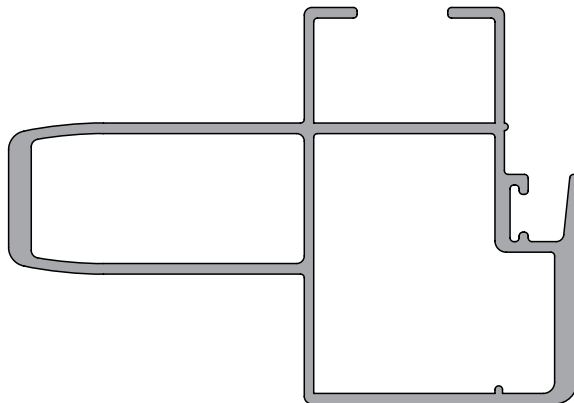
6234
0.888 kg/m



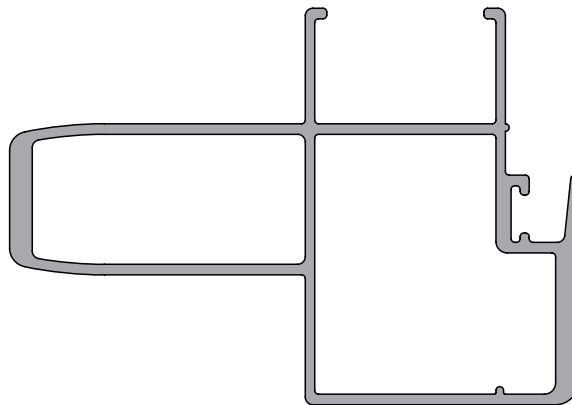
7878
0.896 kg/m



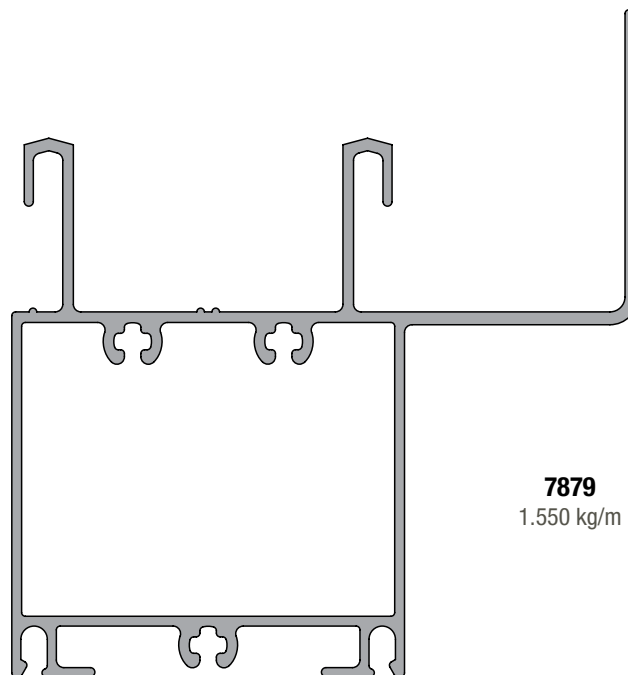
7877
1.185 kg/m



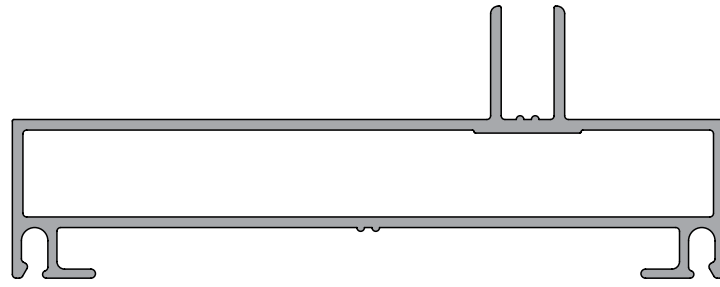
7880
1.223 kg/m



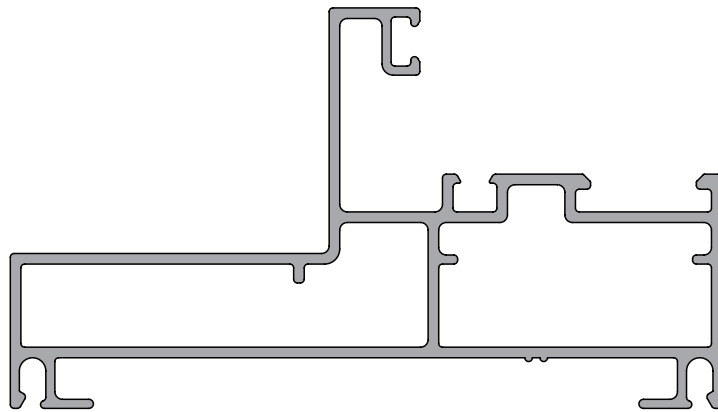
7918
1.195 kg/m



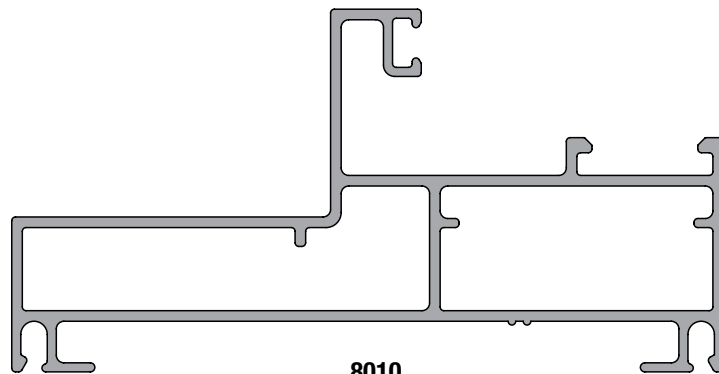
7879
1.550 kg/m



8008
1.066 kg/m



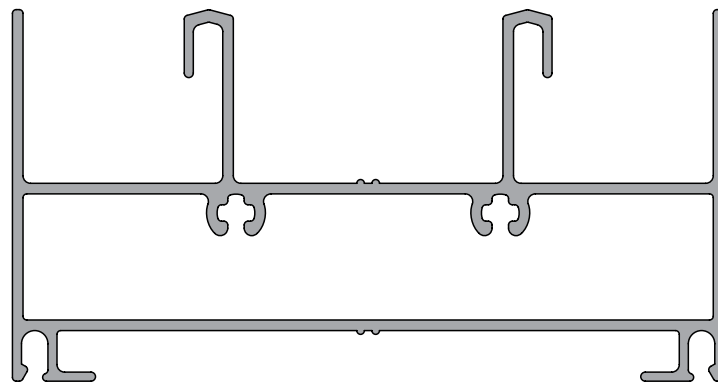
8009
1.350 kg/m



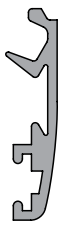
8010
1.291 kg/m



8011
0.705 kg/m



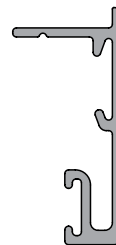
8012
1.534 kg/m



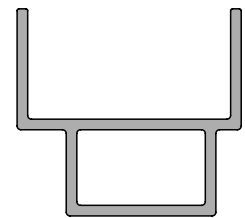
6206
0.186 kg/m



8062
0.167 kg/m



8063
0.230 kg/m



P-8245
0.374 Kg/m²

Módena2 / listado de accesorios

| Código | Descripción |
|--------|--|
| B09 | Burlete tela mosquitero |
| B29 | Burlete cuña espesor 2 mm |
| B30 | Burlete cuña espesor 3 mm |
| B31 | Burlete cuña espesor 4 mm |
| B57 | Burlete tapa premarco |
| B60 | Burlete "U" para vidrio corrediza |
| B66 | Burlete junta central cámara compensadora ventana de abrir |
| B67 | Burlete exterior doble contacto |
| B68 | Burlete exterior para vidrio (batientes) |
| B69 | Burlete hermeticidad marco-premarco |
| B70 | Burlete cierre mosquitero |
| B73 | Burlete cierre tablillas postigón regulable |
| B76 | Burlete cierre inferior ventana guillotina |
| B79 | Burlete interior doble contacto |
| B80 | Burlete exterior doble contacto |
| BPV | Burlete cierre superior ventana guillotina |
| C3 | Felpa de polipropileno base 7x7 mm con fin-seal |
| C4 | Felpa de polipropileno base 5x7 mm con fin-seal |
| C8 | Felpa de polipropileno base 5x4 mm con fin-seal |
| C14 | Felpa de polipropileno base 7x6 mm con fin-seal |
| C15 | Felpa de polipropileno base 7x8 mm con fin-seal |
| E62 | Escuadra de alineamiento para tapa premarco 7149 (marcos 75 mm) |
| E66 | Escuadra de alineamiento tapa premarco |
| E69 | Escuadra de armado hojas y marcos vent.de abrir-banderola-ventiluz-desplazable Monticelli art. 0445B (pulsante 8 mm) |
| E70 | Escuadra de armado hojas puerta de rebatir-desplazable Monticelli art. 0429 (pulsante 8 mm) |
| E71 | Soporte travesaño paño fijo 6221 |
| E72 | Soporte travesaño paño fijo 6222 |
| E73 | Escuadra de armado mosquitero |
| E77 | Escuadra de armado premarco 80 mm |
| E81 | Escuadra de armado hoja ventana guillotina |
| E83 | Escuadra de armado marco corrediza Monticelli art. 0421 (pulsante 8 mm) |
| E97 | Escuadra de armado hojas corredizas Monticelli art. 0417 (pulsante 10 mm) |
| E98 | Escuadra de alineamiento hojas corredizas a 45° |
| E100 | Escuadra suplementaria puerta de rebatir |
| E106 | Escuadra de armado premarco |
| H14 | Cierre banderola |
| H36/A | Bisagra a fricción Securistyle "Senator" 250 o Cotswold HD10 |
| H36/B | Bisagra a fricción Securistyle "Senator" 400 o Cotswold HD16 |
| H36/C | Bisagra a fricción Securistyle "Senator" 550 o Cotswold HD22 |
| H36/D | Bisagra a fricción Securistyle "President" 730A o Cotswold "Validus" |
| H36/E | Limitador de apertura para ventana desplazable, Securistyle o Cotswold |
| H42 | Pasador puerta de rebatir de 2 hojas Tanit art. 4198, Giesse "Supergiap" art. 02153 o Mon-Pat art. 040506NN3 |
| H43 | Traba varillas para terminal o pasador Tanit art. 4079, Giesse art. 01322 o Mon-Pat art. 060168NN4 |
| H44 | Soporte hoja ventana de abrir Tanit art. 4080, Giesse art. 02390 o Mon-Pat art. 060469NN3 |

| Código | Descripción |
|----------|--|
| H45 | Mecanismo básico para oscilobatiente Tanit "Ribanta 4" art. 4141, Giesse "Futura" art. 04704+04711 o Mon-Pat art. 100100NE4 |
| H45/F | Falleba para ventana oscilobatiente Tanit "Manon" art. 4009, Giesse "Prima" art. 01033 o Mon-Pat "Pronto Max" art. 040204NE4 |
| H45/F | Falleba para ventana oscilobatiente Tanit "Florencia" art. 4011 o Giesse "Euro" art. 01090 |
| H47 | Falleba ventana de abrir con bloques de conexión Tanit "Florencia" art. 4661, Giesse "Prima" art. 01024+00826 o Mon-Pat "Pronto Max" art. 040205NE4 |
| H48 | Falleba ventana de abrir con bloques de conexión Tanit "Manon" art. 4022 o Giesse "Euro" art. 01000+00826 |
| H49 | Pasador ventana de abrir de 2 hojas Tanit art. 4062, Giesse "Giap" art. 02111 o Mon-Pat "Ciao" art. 040502NN4 |
| H50 | Manija doble balancín para puerta de rebatir Tanit "Florencia" art. 4241, Giesse "Supermaster" art. 02462 o Mon-Pat "Sicurezza" art. 040302NE4 |
| H51 | Cerradura puerta de rebatir Kallay 2006M |
| H51/M | Cerradura multipunto para puerta de rebatir Tanit "H51 Multipunto", Giesse art.04646+kit o Mon-Pat "H51Plus" |
| H52 | Cierre banderola Tanit "Sorrento" art. 5145, Giesse "Twin" art. 01704 o Mon-Pat "Certo" art. 040106NE4 |
| H53 | Brazo sostén banderola Tanit art. 3797, Giesse "Rallenty" art. 02040 o 02041 o Mon-Pat "Rality" art. 070201AI4 |
| H56 | Cierre lateral con kit de enganche para correderas hojas a 90° Tanit "Milano" art. 5075, Giesse "Brio" art. 02992+00802 o Mon-Pat "Imperio" art. 030109NE4 |
| H61 | Bisagra de 2 alas Tanit "Roma" art. 5143, Giesse "Flash" art. 00120 o Mon-Pat "Plus" art. 050140NE4 |
| H62 | Bisagra de 3 alas Tanit "Roma" art. 5141, Giesse "Bridge" art. 00600 o Mon-Pat "Plus" art. 050142NE4 |
| H63 | Brazo de empuje ventiluz Tanit art. 4158 o 4159, Giesse "Ombu" art. 00889 o 00890 o Mon-Pat "Supremo" art. 070307NE4 o 070309NE4 |
| H67 | Falleba para postigón de rebatir Giesse "Coupe" o Tanit "Fuori Bassa" |
| H68 | Kit de movimiento para falleba H67 postigón de rebatir |
| H79 | Terminal de varillas Tanit art. 4028, Giesse art. 02114 o Mon-Pat art. 060171NN4 |
| H80 | Trabas para tercer cierre de fallebas |
| H81/H105 | Bisagra de 2 piezas para hoja coplanar y tercer hoja Tanit "Roma" art.5105, Giesse "Flash" o Mon-Pat art. 050128NE4 |
| H82/H106 | Bisagra de 3 piezas para hoja coplanar y tercer hoja Tanit "Roma" art. 5107, Giesse "Bridge" o Mon-Pat art. 050130NE3 |
| H83 | Pasador para segunda hoja ventana oscilobatiente Tanit art. 5650, Giesse art. 04274 o Mon-Pat art. 040506NN3 |
| H86 | Conjunto cierre multipunto, falleba, caja y pernos para ventana desplazable |
| H87 | Limitador de apertura para banderola Tanit "Piovra" art. 4075 o Giesse "Friz" art. 02030 |
| H89 | Tirador para hojas correderas |
| H90 | Cierre banderola Tanit art. 199 o Mon-Pat art. 040101NE4 |
| H91 | Aldaba para ventana desplazable Tanit "Monaco" art. 502, Giesse "Bravo 1" art. 01642 o Mon-Pat "Minerva" art. 040407NE1 |
| H92 | Aldaba para ventana desplazable Tanit "Florencia" art. 512, Giesse "Bravo 2" art. 01652 o Mon-Pat "Pronto" art. 040401NE4 |
| H93 | Manija doble balancín para puerta de rebatir Tanit "Manon" art.4117, Giesse "Prima" art. 02472 o Mon-Pat "Pronto" art. 040306NE4 |
| H103 | Bisagra de aplicar de 2 piezas para hoja coplanar-Tanit "Mecanica" art. 7561, Giesse "Domina 2 alas" o Mon-Pat "Domus" art. 050201NE4 |

Módena2 / listado de accesorios

| Código | Descripción |
|--------|--|
| H104 | Bisagra de aplicar de 3 piezas para hoja coplanar Tanit "Mecánica" art. 7563, Giesse "Domina 3 alas" |
| H107 | Mecanismo básico para oscilobatiente hojas coplanares Tanit "Ribanta 4", Giesse "Futura" o Mon-Pat |
| H116 | Barra pivot ventana guillotina |
| H117 | Patín lateral ventana guillotina |
| H118 | Resortes compensadores diámetro 5/8" para ventana guillotina |
| H119 | Trabas laterales de hoja ventana guillotina |
| H120 | Cierre central ventana guillotina |
| H123 | Cierre lateral con kit de enganche para hojas a 45° Tanit "Milano" art. 5099, Giesse "Brio" art. 02992+00789 o Mon-Pat "Victoria" art. 030129NE1 |
| H129 | Mecanismo cierre bipunto con falleba para corrediza a 90° Tanit "MEC-075" o Giesse "Top Security" |
| H130 | Mecanismo cierre bipunto con falleba para corrediza a 45° Tanit "MEC-081" |
| R39 | Rueda fija simple Tanit "Ibiza" art. 5039 o Mon-Pat "Rapid" art. 010301ZN1 |
| R40 | Rueda regulable simple Tanit "Ibiza" art. 5116, Giesse "Carrera 1" art. 00806 o Mon-Pat "Roller" art. 010302ZN1 |
| R41 | Rueda fija doble Tanit "Ibiza" art. 5040 |
| R42 | Rueda regulable doble Tanit "Ibiza" art. 5079, Giesse "Carrera 2" art. 00801 o Mon-Pat "Roller" art. 010303ZN1 |
| R43 | Patín deslizador mosquitero |
| R48 | Rueda simple regulable Tanit "Ibiza" art. 5118, Giesse "Carrera 1" art. 03119X o Mon-Pat "Roller" art. 010311ZN1 |
| R49 | Rueda doble regulable Tanit "Ibiza" art. 5114, Giesse "Carrera 2" art. 03120 o Mon-Pat "Roller" art. 010312ZN1 |
| S9 | Grampa de amure |
| T1 | Tornillo Parker cabeza fijadora N°10 x 1 1/2" |
| T15/F | Tornillo Parker cabeza fresada N°8 x 1 1/2" |
| T20 | Tornillo Parker cabeza fijadora N°12 x 1 1/2" |
| T21 | Tornillo botón para fijación tope de mosquitero |
| T88 | Taco regulador para fijación de marco Tanit art. 5059, Giesse art. 06500 o Mon-Pat art. 0601036NN1 |
| T89 | Tope guía parante lateral |
| T90 | Tope guía parante central |
| T91 | Tapón guías laterales umbral y dintel corrediza |
| T95 | Tapa tornillo diámetro 11 mm (para T1) |
| T96 | Clip para contravidrios curvos Tanit art. 5007, Giesse art. 00864 o Mon-Pat art. 060150NN1 |
| T97 | Tapón encuentro central VA de 2 hojas cámara compensadora |
| T98 | Tapón encuentro central VA/PR 2 hojas doble contacto |
| T99 | Porta felpa jambas puerta de rebatir |
| T100 | Tapa tornillo diámetro 13 mm (para T20) |
| T104 | Soporte tablillas postigón regulable |
| T105 | Bloque comando x1 para tablilla postigón regulable |
| T106 | Bloque libre x1 para tablilla postigón regulable |
| T107 | Bloque comando x3 para tablilla postigón regulable |
| T108 | Bloque libre x3 para tablilla postigón regulable |

| Código | Descripción |
|--------|---|
| T109 | Bloque con comando a leva para tablilla postigón regulable |
| T110 | Bloque con manija margarita para tablilla postigón regulable |
| T111 | Compensador inicial y final para tablilla postigón regulable |
| T126 | Tapón cruce central de hojas para corrediza corte 45° |
| T127 | Conjunto tope lateral de hojas a 45° Tanit art. 5092, Giesse art. 03199X o Mon-Pat art. 060503ZN1 |
| T128 | Tapón parante reforzado corrediza 45° |
| T130 | Boca desagüe caja de agua |
| T131 | Tapa desagote |
| T139 | Tapón plano guías laterales umbral alto corrediza (Perfil 7879) |
| T140 | Tapón plano guías laterales umbral y dintel corrediza |
| T143 | Junta de estanqueidad marco corrediza 2 guías |
| T144 | Tapón cruce central de hojas para corrediza corte 90° 2 guías |
| T145 | Tapón cruce central de hojas para corrediza corte 90° 3 guías |
| T146 | Junta de estanqueidad marco corrediza 3 guías |
| T147 | Tapón de hermeticidad caja de agua corrediza corte 45° |
| T148 | Junta de estanqueidad umbral alto corrediza (Perfil 7879) |
| T151 | Junta de estanqueidad marco corrediza 94 mm (Perfil 8012) |
| T155 | Clip para tapa premarcos 6206 y 8062 |

Los burletes a utilizar en la colocación de los vidrios se deben verificar de acuerdo al espesor y tipo de vidrio. De acuerdo a la zona de exposición se debe considerar el sellado exterior de los mismos. Las medidas de las felpas a utilizar se deben verificar de acuerdo a la exposición y presión de viento de la zona de colocación. Para la aplicación de contravidrios curvos con el accesorio T96, se recomienda su colocación cada 150 mm. Fijación de marco y premarco: mínimo 2 fijaciones por lado que deben estar como máximo 500 mm entre sí y a no más de 250 mm de las esquinas. Para marcos menores a 500 mm de lado es aceptable colocar solo una fijación por lado.

Listado de Perfiles



| Perfil N° | Descripción | Peso kg/m |
|-----------|--|-----------|
| 4148 | Tapajunta ancho para atornillar | 0.346 |
| 6200 | Umbral y dintel marco ventana y puerta corrediza | 1.266 |
| 6201 | Jamba marco ventana y puerta corrediza | 0.664 |
| 6203 | Parante lateral hoja vidrio simple ventana y puerta corrediza | 0.651 |
| 6204 | Zócalo y cabezal hoja vidrio simple ventana y puerta corrediza | 0.721 |
| 6205 | Premarco | 0.410 |
| 6206 | Tapa premarco | 0.186 |
| 6207 | Parante central hoja vidrio simple ventana y puerta corrediza | 0.613 |
| 6208 | Parante central reforzado hoja vidrio simple puerta corrediza | 0.813 |
| 6209 | Zócalo alto hoja vidrio simple puerta corrediza | 1.266 |
| 6210 | Marco ventana de abrir con cámara compensadora | 0.786 |
| 6211 | Hoja ventana de abrir con cámara compensadora | 0.848 |
| 6212 | Contravidrio de 36 mm | 0.316 |
| 6213 | Perfil de acople simple | 0.257 |
| 6214 | Jamba y cabezal hoja puerta de rebatir | 1.088 |
| 6215 | Hoja ventana de abrir dc/banderola | 0.864 |
| 6216 | Marco vent. abrir dc/banderola/pta. rebatir/ventiluz/pf recto | 0.740 |
| 6217 | Contravidrio de 29 mm | 0.294 |
| 6218 | Travesaño hoja puerta de rebatir | 1.150 |
| 6219 | Zócalo hoja puerta de rebatir | 1.647 |
| 6220 | Contravidrio exterior puerta de rebatir | 0.176 |
| 6221 | Travesaño angosto paño fijo | 0.767 |
| 6222 | Travesaño ancho paño fijo | 0.842 |
| 6223 | Encuentro central ventana de abrir 2 hojas c/cámara compens. | 0.918 |
| 6224 | Encuentro central ventana de abrir 2 hojas dc/pta. de rebatir | 0.794 |
| 6225 | Contravidrio de 22 mm | 0.257 |
| 6226 | Contravidrio de 15 mm | 0.211 |
| 6227 | Hoja ventiluz | 0.864 |
| 6228 | Tope mosquitero ventana y puerta corrediza | 0.186 |
| 6229 | Paño fijo curvo | 0.780 |
| 6230 | Contravidrio curvo 29 mm | 0.213 |
| 6231 | Contravidrio curvo 15 mm | 0.159 |
| 6232 | Contravidrio curvo 22 mm | 0.181 |
| 6233 | Contravidrio curvo 8 mm | 0.135 |
| 6234 | Hoja curva ventana de abrir con cámara compensadora | 0.888 |
| 6235 | Hoja curva ventana de abrir dc/banderola | 0.902 |
| 6236 | Hoja curva ventiluz | 0.907 |
| 6237 | Contravidrio curvo exterior puerta de rebatir | 0.176 |
| 6238 | Contravidrio 8 mm | 0.189 |
| 6239 | Travesaño hoja vidrio simple puerta corrediza | 0.748 |
| 6240 | Umbral y dintel marco 3 guías ventana y puerta corrediza | 1.841 |
| 6241 | Jamba marco de 3 guías ventana y puerta corrediza | 0.972 |
| 6243 | Guía de cortina común | 0.548 |
| 6244 | Guía de cortina barrio | 0.913 |
| 6245 | Tapa cinta | 0.629 |
| 6246 | Encuentro central 4 hojas ventana y puerta corrediza | 0.292 |
| 6248 | Parante lateral hoja DVH ventana y puerta corrediza | 0.621 |
| 6249 | Zócalo y cabezal hoja DVH ventana y puerta corrediza | 0.689 |

Tanto las dimensiones como los pesos se rigen de acuerdo a las tolerancias Aluar.

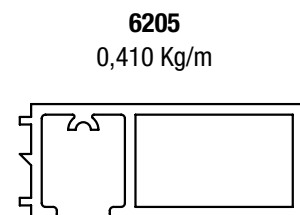
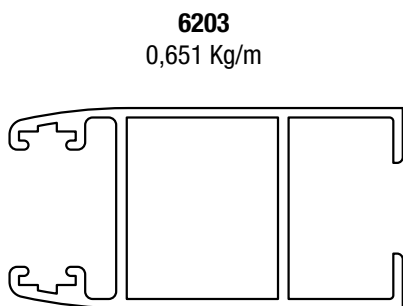
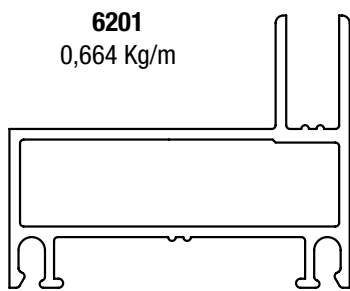
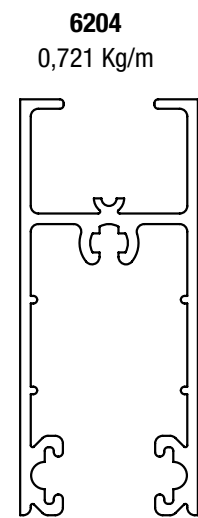
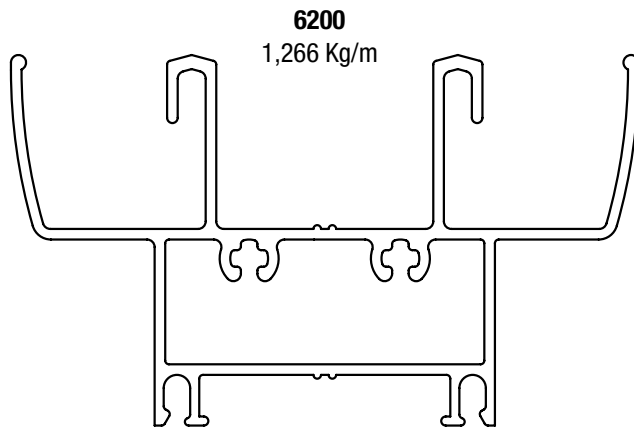
Los pesos consignados son estimados.

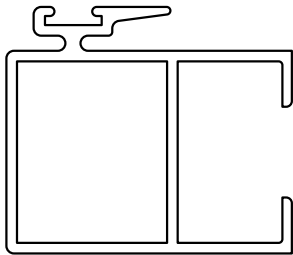
Diseño Industrial Registrado.

Módena / listado de perfiles

| Código | Descripción | Peso |
|--------|--|-------|
| 6250 | Parante central hoja DVH ventana y puerta corrediza | 0.583 |
| 6251 | Parante central con tirador hoja DVH puerta corrediza | 0.783 |
| 6252 | Zócalo alto hoja DVH puerta corrediza | 1.237 |
| 6253 | Travesaño hoja DVH puerta corrediza | 0.689 |
| 6254 | Bisagra tapa cinta | 0.302 |
| 6255 | Bastidor mosquitero | 0.424 |
| 6256 | Travesaño mosquitero | 0.543 |
| 6257 | Contravidrio curvo 36 mm | 0.240 |
| 6258 | Hoja ventana desplazable recta | 1.061 |
| 6259 | Marco ventana desplazable | 0.726 |
| 6260 | Hoja ventana desplazable curva | 1.100 |
| 6261 | Columna de acople reforzada | 1.280 |
| 6262 | Perfil de acople a 90° | 0.680 |
| 6263 | Zócalo alto paño fijo | 1.679 |
| 6264 | Travesaño curvo paño fijo | 0.713 |
| 6265 | Perfil de acople a 135° | 0.543 |
| 6266 | Bastidor vidrio repartido ventana de abrir y paño fijo | 0.383 |
| 6267 | Bastidor vidrio repartido ventana y puerta corrediza | 0.383 |
| 6268 | Travesaño vidrio repartido ventana y puerta corrediza | 0.429 |
| 6269 | Zócalo bajo paño fijo | 0.670 |
| 6270 | Travesaño paño fijo | 0.651 |
| 6271 | Marco puerta vaivén | 0.880 |
| 6272 | Zócalo y dintel puerta vaivén | 1.156 |
| 6273 | Tapa marco y hoja puerta vaivén | 0.456 |
| 6274 | Zócalo y travesaño puerta vaivén | 1.039 |
| 6275 | Hoja postigón de rebatir | 0.880 |
| 6276 | Travesaño postigón de rebatir | 1.301 |
| 6277 | Tablilla regulable postigón de rebatir | 0.518 |
| 6278 | Compensador corto postigón de rebatir | 0.319 |
| 6279 | Compensador largo postigón de rebatir | 0.392 |
| 6280 | Soporte de compensador postigón de rebatir | 0.367 |
| 6281 | Zócalo alto postigón de rebatir | 1.760 |
| 6282 | Suplemento hoja fija puerta automática | 0.605 |
| 6283 | Suplemento hoja móvil puerta automática | 0.381 |
| 6284 | Tapa lateral hoja puerta automática | 0.257 |
| 6285 | Hoja perimetral puerta automática | 1.040 |
| 6286 | Marco puerta automática | 0.740 |
| 6287 | Guía inferior hoja corrediza puerta automática | 0.173 |
| 6901 | Premarco p/marcos de 80 mm | 0.710 |
| 6902 | Acople de 45 mm a marco de 80 mm | 0.470 |
| 6903 | Acople marcos 80 mm | 0.462 |
| 6904 | Parante central vidrio simple reforzado puerta corrediza | 1.088 |
| 6905 | Marco 80 mm ventana y puerta corrediza a 45° | 1.323 |
| 6906 | Marco 45 mm ventana y puerta corrediza a 45° | 1.183 |
| 6907 | Suplemento parante central corrediza corte 45° | 0.338 |
| 6908 | Hoja corrediza corte 45° p/vidrio simple | 0.894 |
| 6909 | Hoja corrediza corte 45° DVH | 0.840 |
| 6910 | Parante central reforzado corrediza corte 45° | 1.183 |
| 6911 | Parante central ref. DVH corrediza corte 45° | 1.126 |

Módena / perfiles



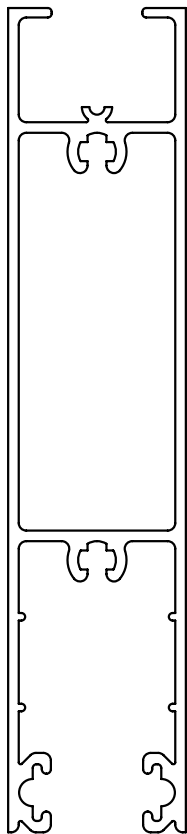


6207
0,613 Kg/m

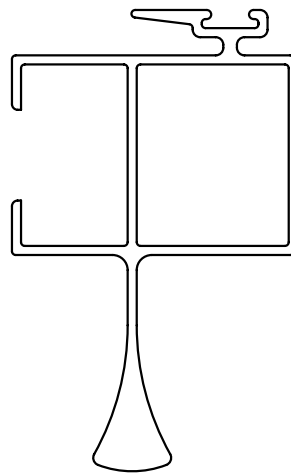


6206
0,186 Kg/m

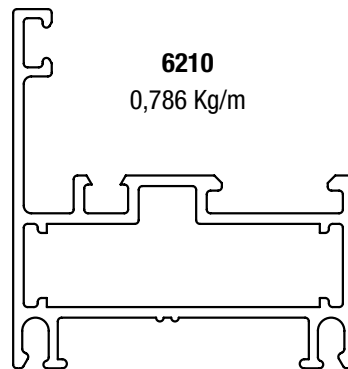
6209
1,266 Kg/m



6208
0,813 Kg/m

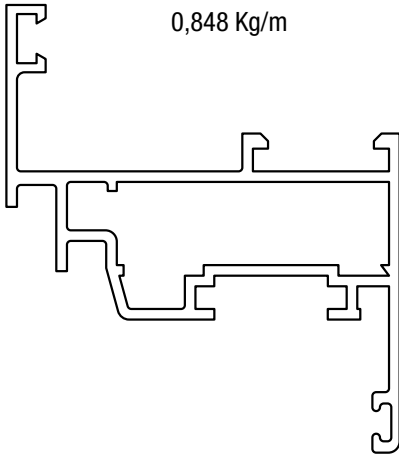


6210
0,786 Kg/m

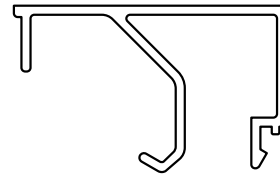


Módena / perfiles

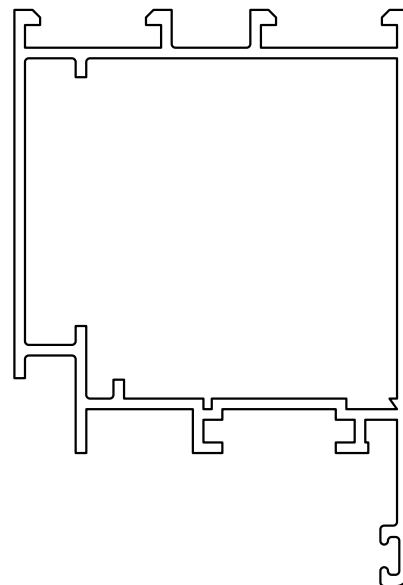
6211
0,848 Kg/m



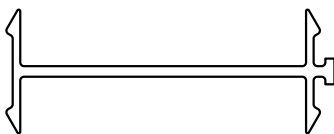
6212
0,316 Kg/m



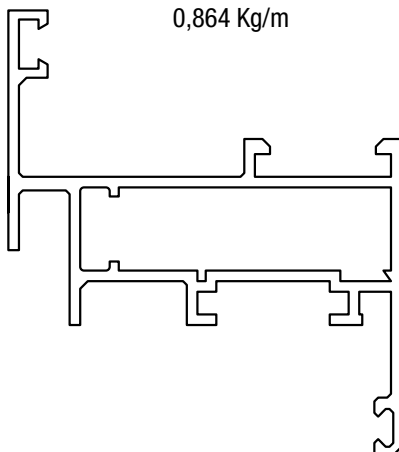
6214
1,088 Kg/m



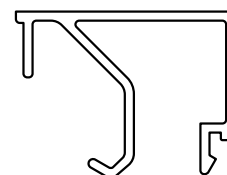
6213
0,257 Kg/m



6215
0,864 Kg/m



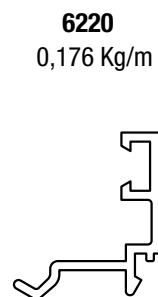
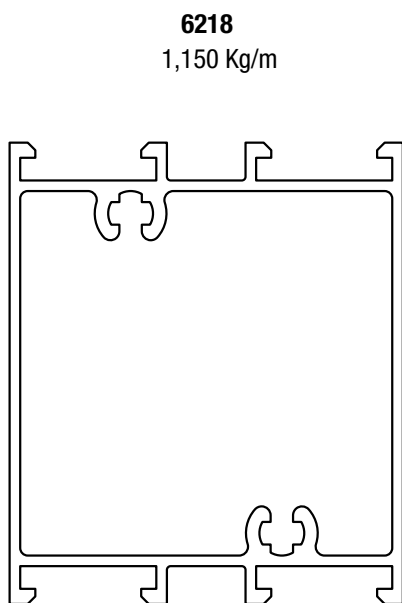
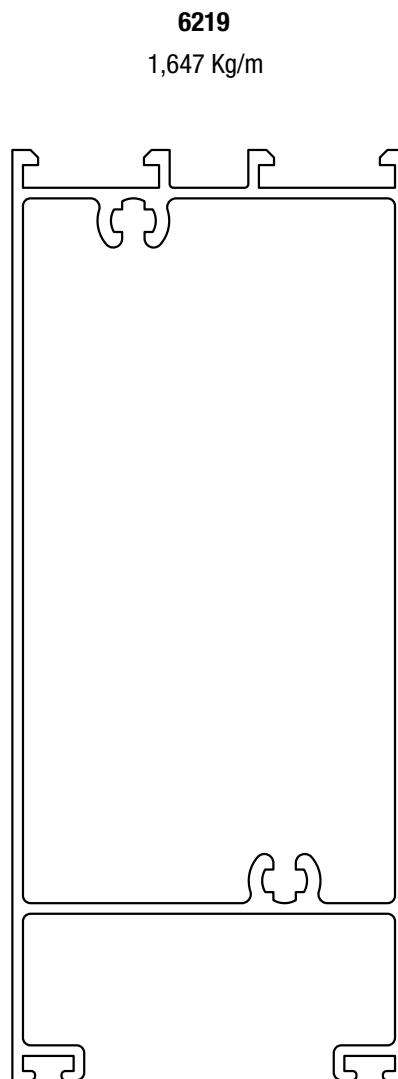
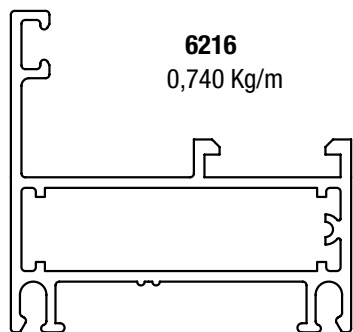
6217
0,294 Kg/m



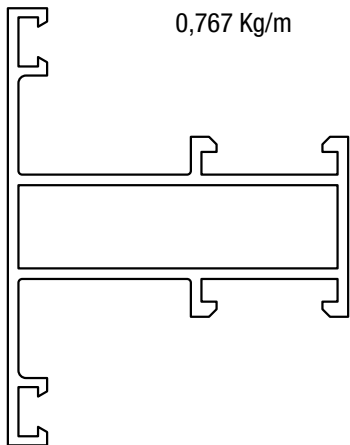
Tanto las dimensiones como los pesos se rigen de acuerdo a las tolerancias Aluar.
Los pesos consignados son estimados.

Diseño Industrial Registrado.

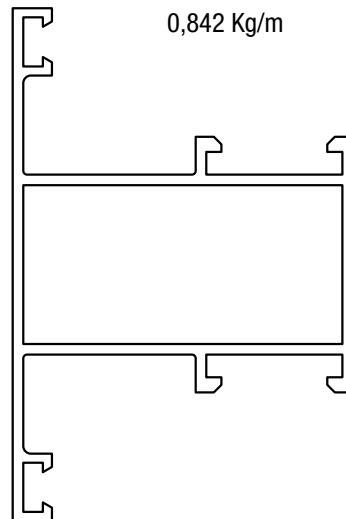
Escala 1:1



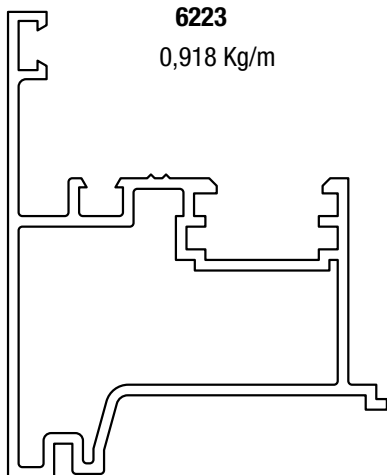
6221
0,767 Kg/m



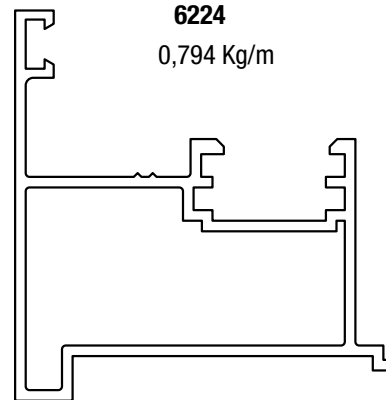
6222
0,842 Kg/m



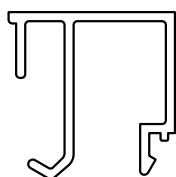
6223
0,918 Kg/m



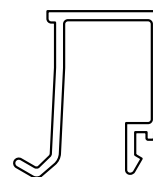
6224
0,794 Kg/m

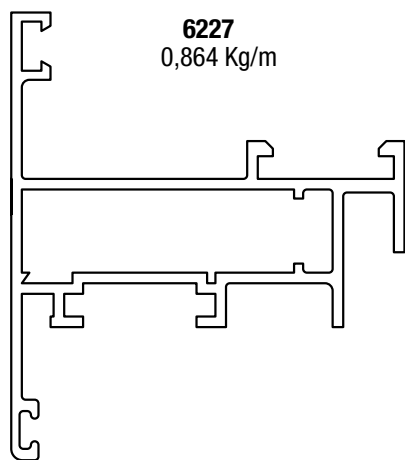


6225
0,257 Kg/m



6226
0,211 Kg/m

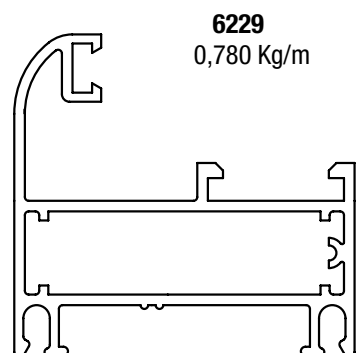
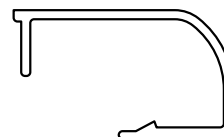




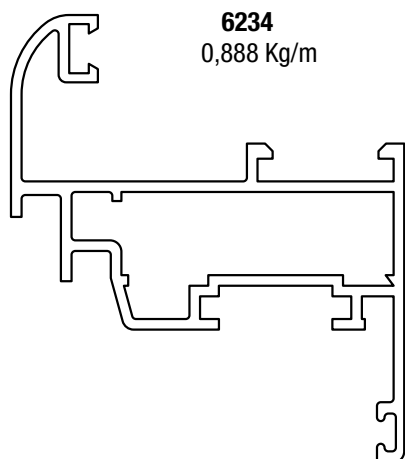
6228
0,186 Kg/m



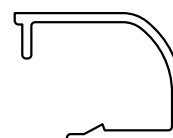
6230
0,213 Kg/m



6231
0,159 Kg/m



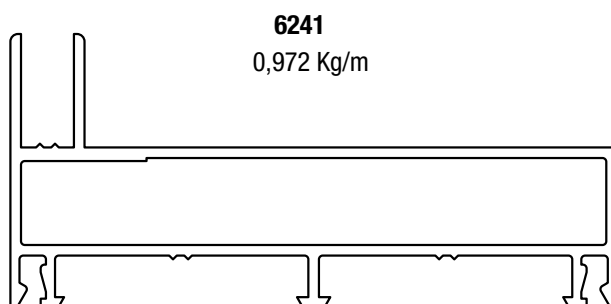
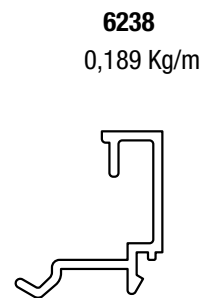
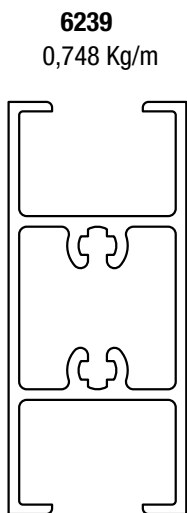
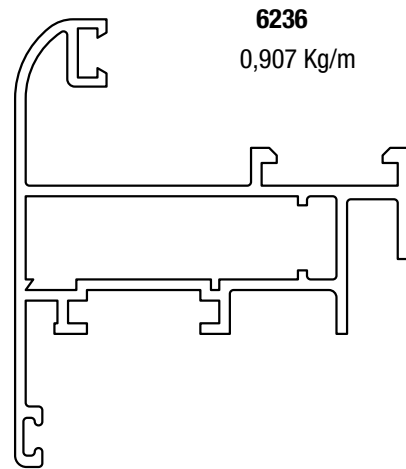
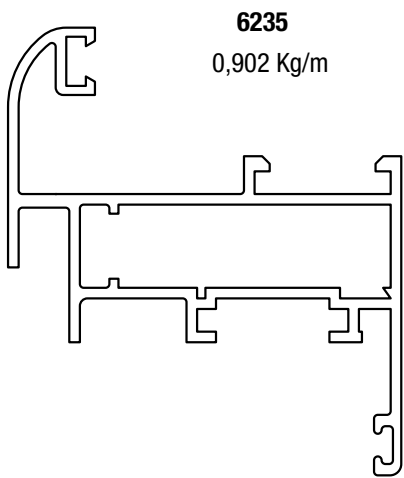
6232
0,181 Kg/m



6233
0,135 Kg/m



Módena / perfiles

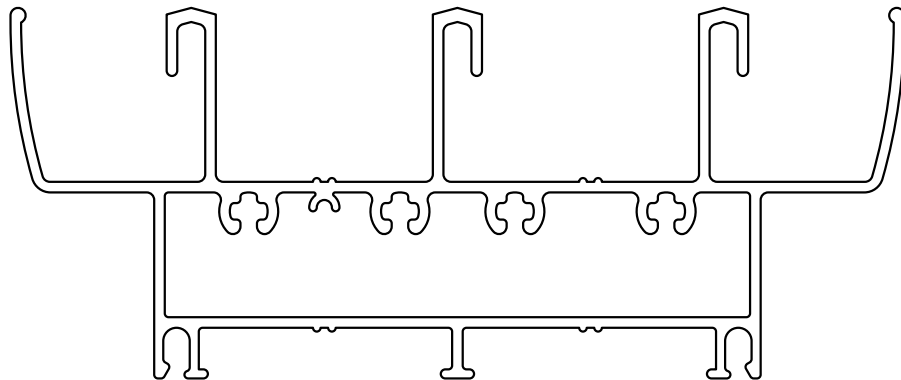


Tanto las dimensiones como los pesos se rigen de acuerdo a las tolerancias Aluar.
Los pesos consignados son estimados.

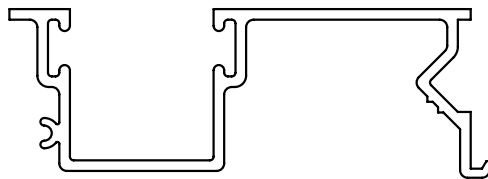
Diseño Industrial Registrado.

Escala 1:1

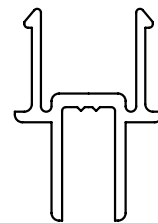
6240
1,841 Kg/m



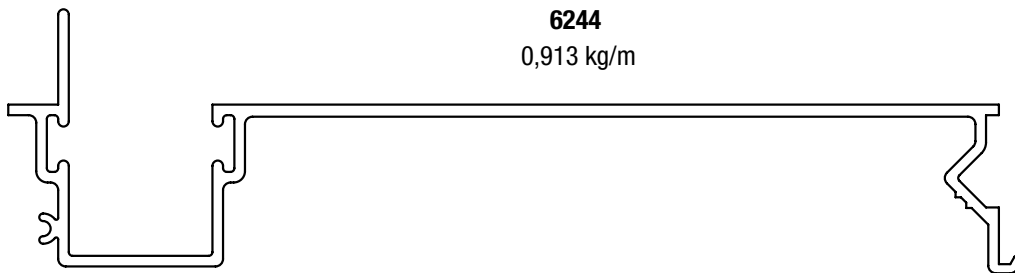
6243
0,548 kg/m



6246
0,292 kg/m



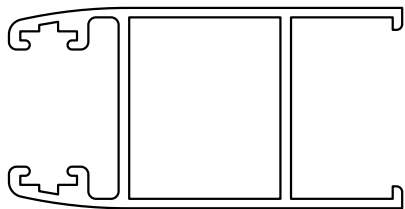
6244
0,913 kg/m



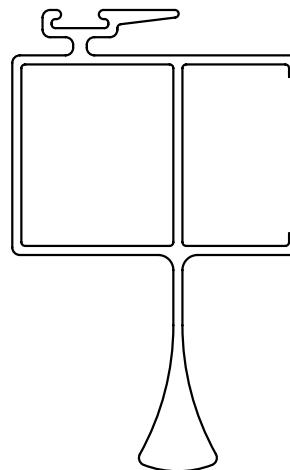
6245
0,629 kg/m



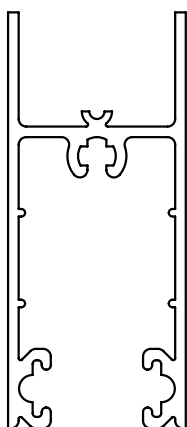
6248
0,621 Kg/m



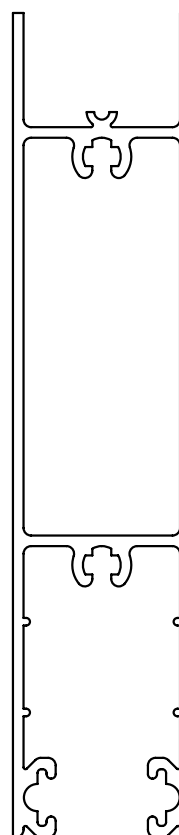
6251
0,783 Kg/m



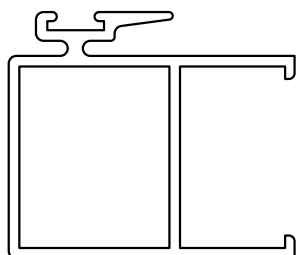
6249
0,689 kg/m



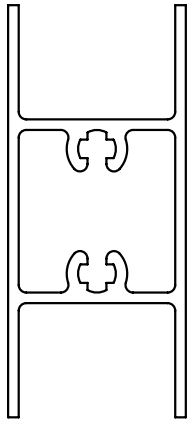
6252
1,237 kg/m



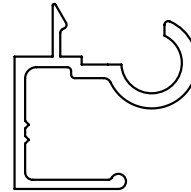
6250
0,583 Kg/m



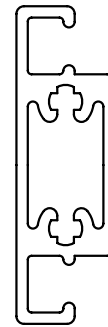
6253
0,689 kg/m



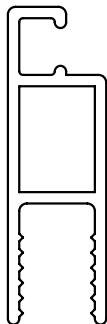
6254
0,302 kg/m



6256
0,543 kg/m



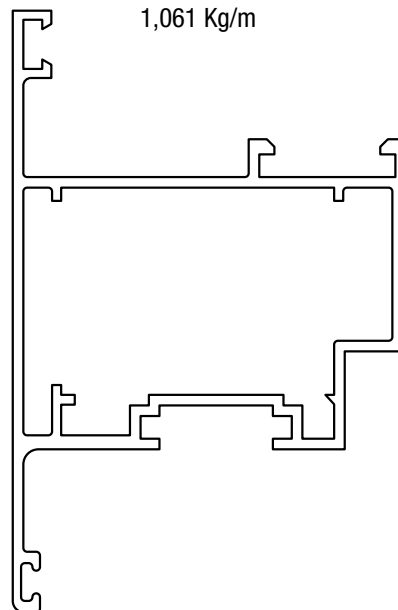
6255
0,424 kg/m

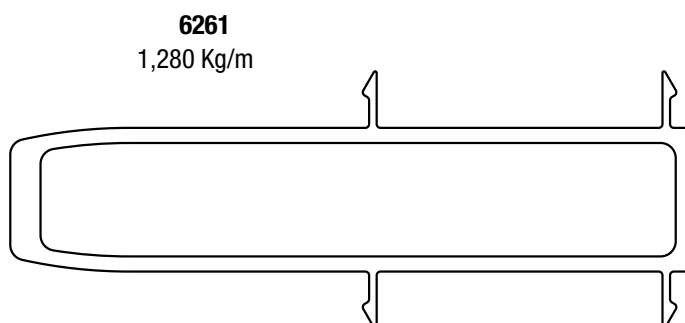
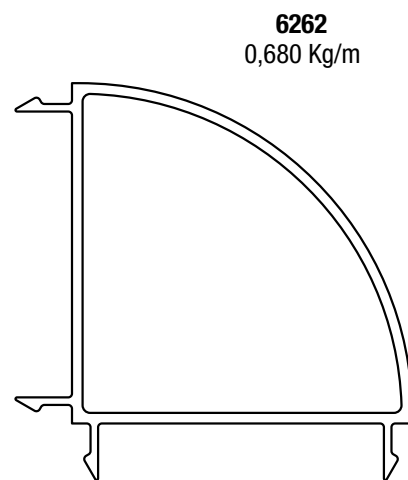
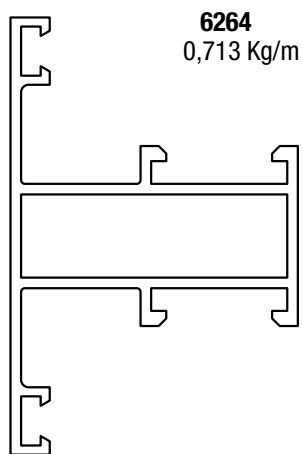
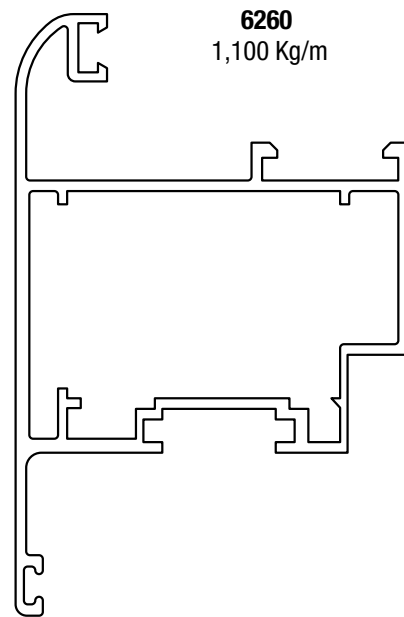
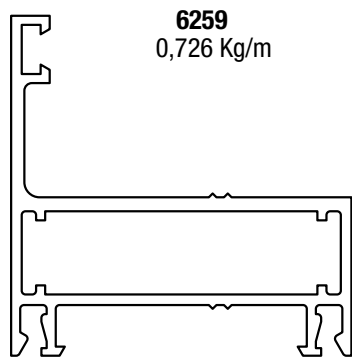


6257
0,240 Kg/m



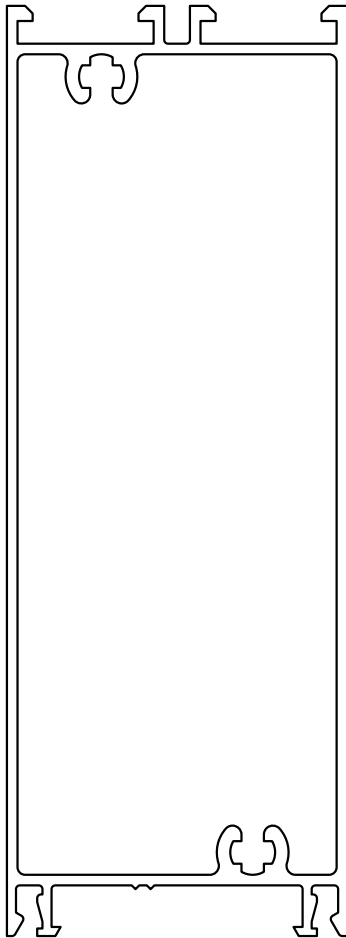
6258
1,061 Kg/m



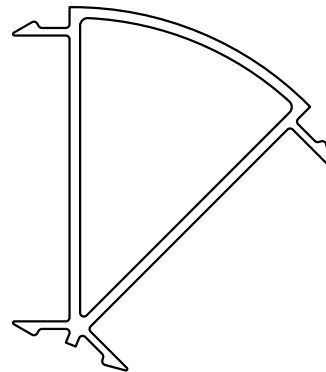


Módena / perfiles

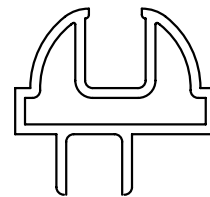
6263
1,679 Kg/m



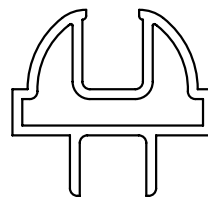
6265
0,543 Kg/m



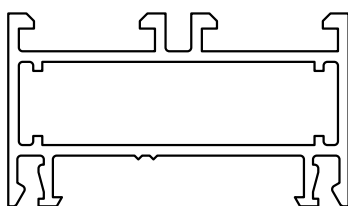
6266
0,383 kg/m



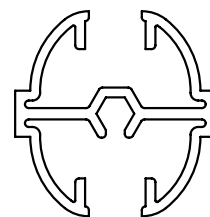
6267
0,383 kg/m



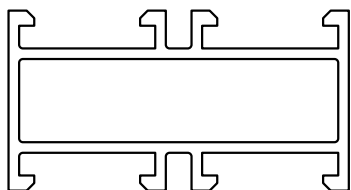
6269
0,670 Kg/m



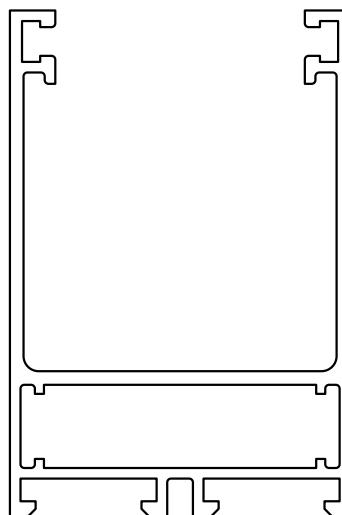
6268
0,429 kg/m



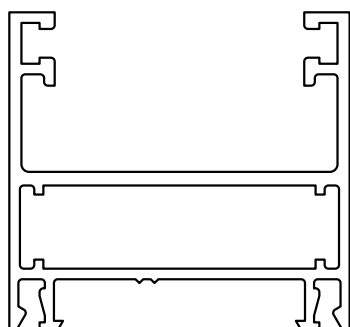
6270
0,651 Kg/m



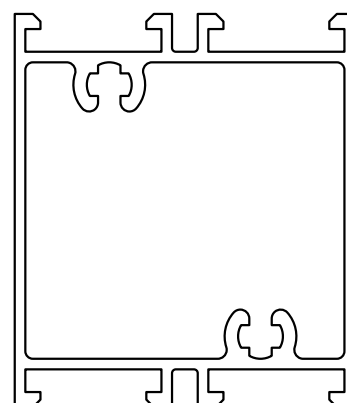
6272
1,156 Kg/m



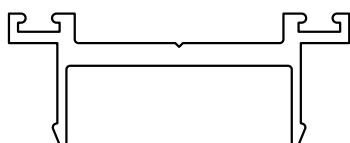
6271
0,880 Kg/m



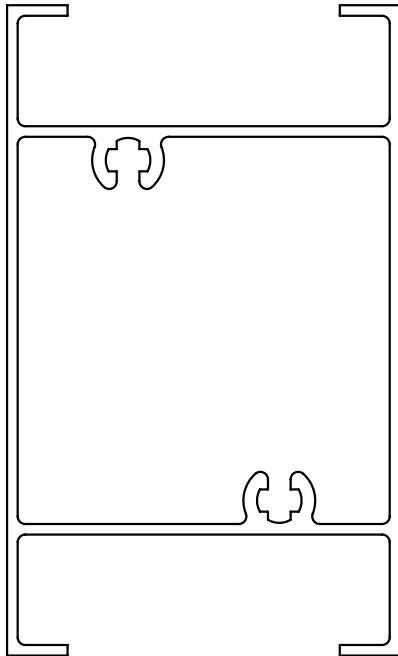
6274
1,039 Kg/m



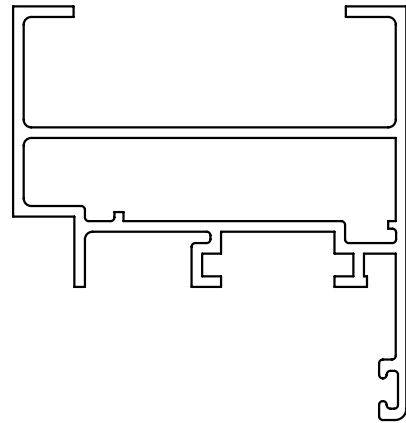
6273
0,456 Kg/m



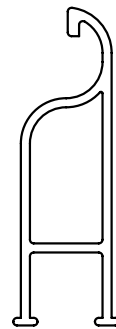
6276
1,301 kg/m



6275
0,880 kg/m



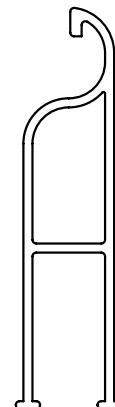
6278
0,319 kg/m



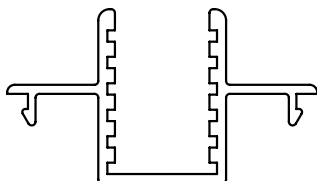
6277
0,518 kg/m



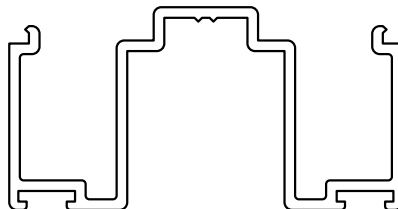
6279
0,392 kg/m



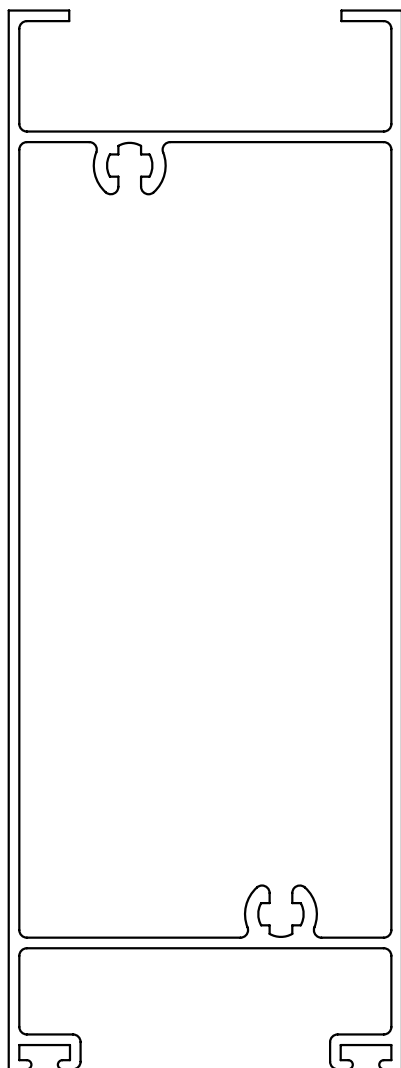
6280
0,367 kg/m



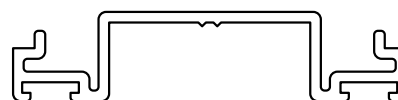
6282
0,605 Kg/m



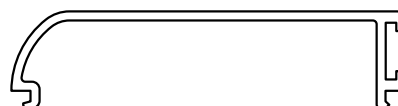
6281
1,760 kg/m



6283
0,381 Kg/m

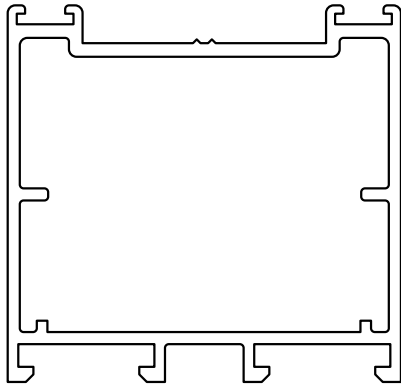


6284
0,257 Kg/m

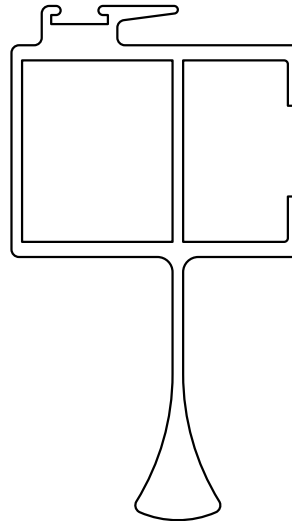


Módena / perfiles

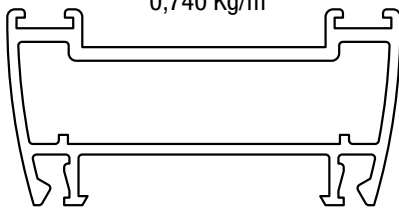
6285
1,040 Kg/m



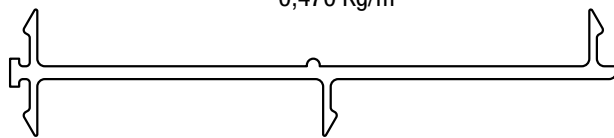
6904
1.088 Kg/m



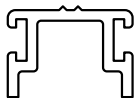
6286
0,740 Kg/m



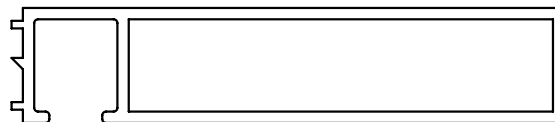
6902
0,470 Kg/m



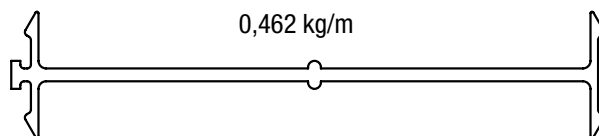
6287
0,173 Kg/m



6901
0,710 kg/m



6903
0,462 kg/m

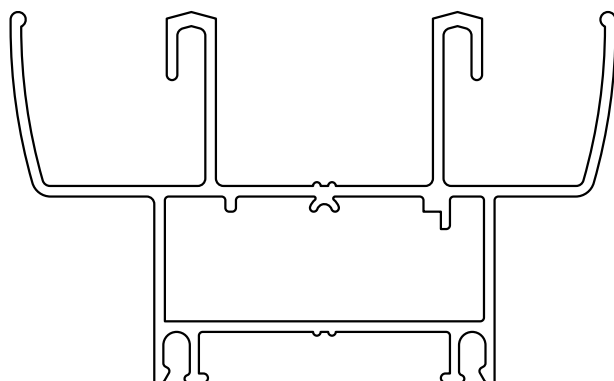


Tanto las dimensiones como los pesos se rigen de acuerdo a las tolerancias Aluar.
Los pesos consignados son estimados.

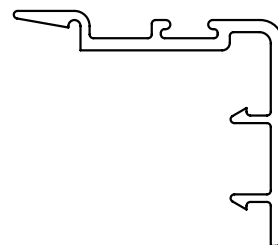
Diseño Industrial Registrado.

Escala 1:1

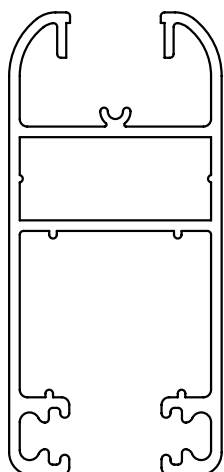
6906
1.183Kg/m



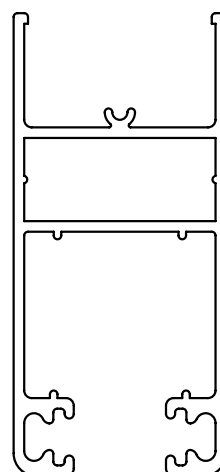
6907
0,338 kg/m



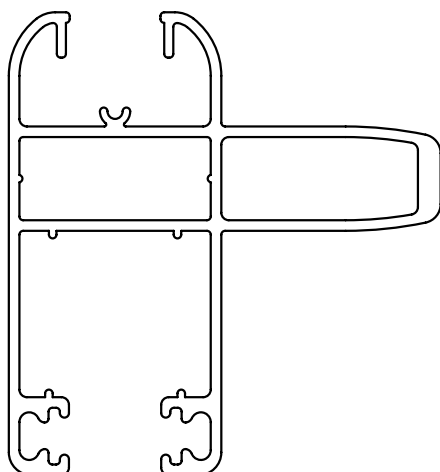
6908
0,894 kg/m



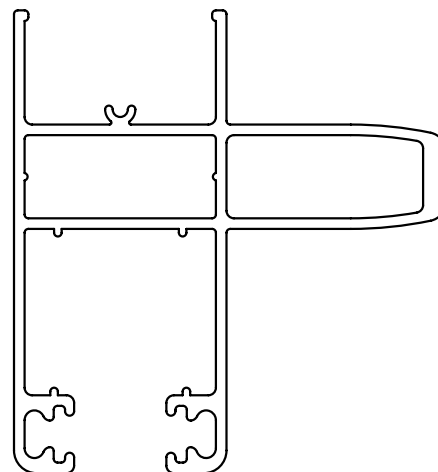
6909
0,840 kg/m



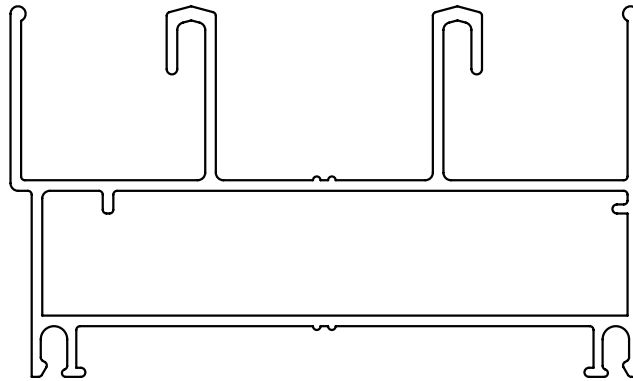
6910
1,183 kg/m



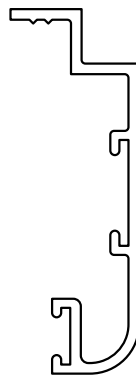
6911
1,126 kg/m



6905
1.323Kg/m









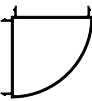
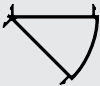

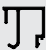



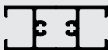

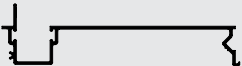
4148
0,346Kg/m



Listado de Perfiles



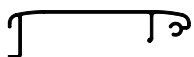
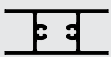





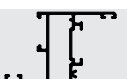



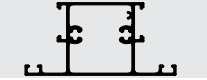
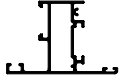



Vesta / listado de perfiles


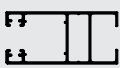

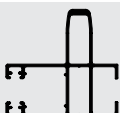
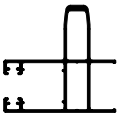
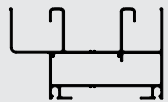
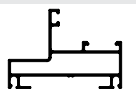
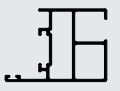
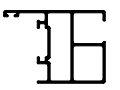

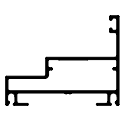


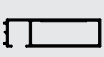
| Perfil N° | Forma | Peso kg/m | Descripción |
|-----------|---|-----------|---|
| 5 |  | 0,392 | Mosquitero (M-0671) |
| 90 |  | 0,550 | Travesaño mosquitero (M-1294) |
| 905 |  | 0,327 | Mosquitero liviano (M-2360) |
| 5746 |  | 0,127 | Bota agua |
| 5989 |  | 0,141 | Varilla de accionamiento-pletina |
| 6067 |  | 0,329 | Perfil de acople marcos 60 mm |
| 6069 |  | 0,937 | Acople a 90° marcos 60 mm |
| 6070 |  | 0,743 | Acople a 135° marcos 60 mm |
| 6206 |  | 0,186 | Tapa premarco para clip |
| 6225 |  | 0,257 | Contra vidrio recto 22 mm |
| 6232 |  | 0,181 | Contra vidrio curvo 22 mm |
| 6233 |  | 0,135 | Contra vidrio curvo 8 mm |
| 6238 |  | 0,189 | Contra vidrio recto 8 mm |
| 6239 |  | 0,748 | Travesaño hoja vidrio simple puerta corrediza |
| 6243 |  | 0,548 | Guía de cortina común para marcos 60 mm |
| 6244 |  | 0,913 | Guía de cortina barrio para marcos 60 mm |

Tanto las dimensiones como los pesos se rigen de acuerdo a las tolerancias Aluar.
Los pesos consignados son estimados.

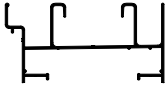



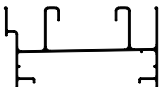


Diseño Industrial Registrado.

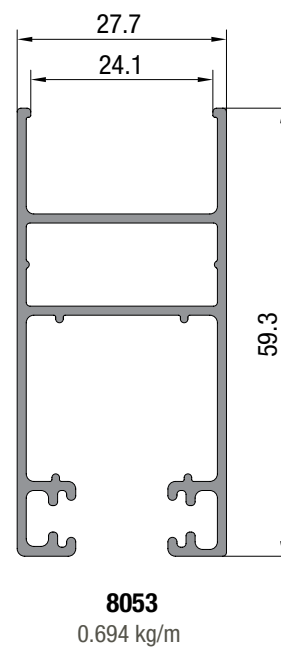
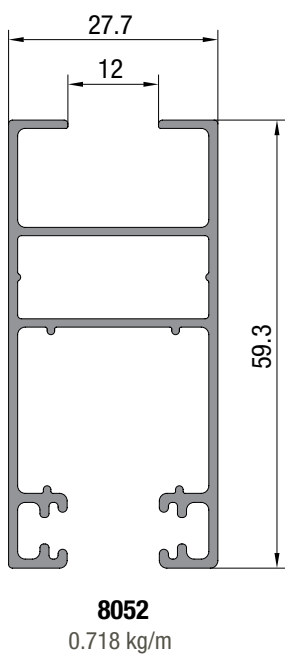
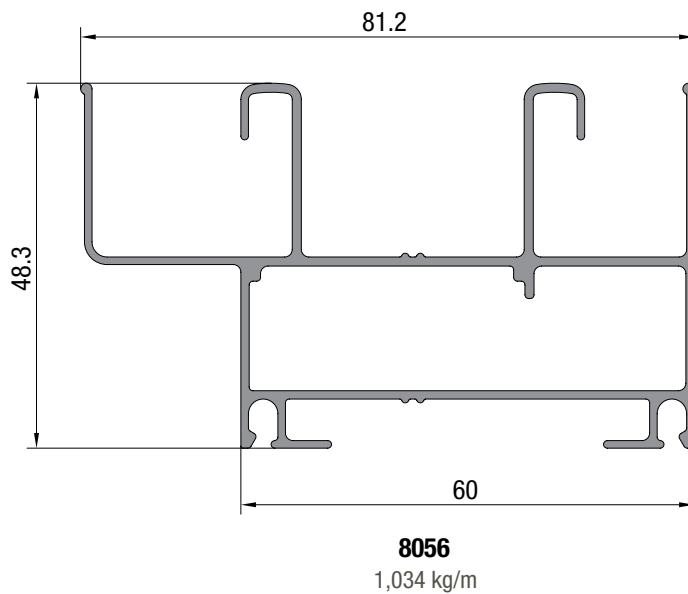
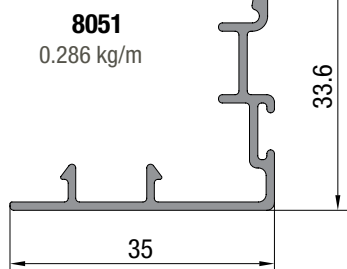
Vesta / listado de perfiles

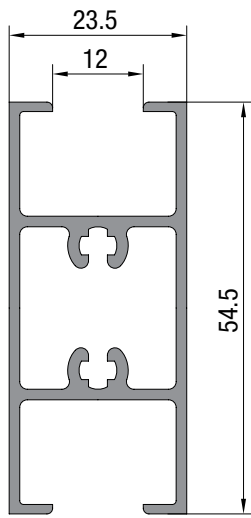
| Perfil N° | Forma | Peso kg/m | Descripción |
|-----------|---|-----------|--|
| 6245 |  | 0,629 | Tapa cinta para marcos 60 mm |
| 6253 |  | 0,689 | Travesaño hoja DVH puerta corrediza |
| 6254 |  | 0,302 | Bisagra tapa cinta |
| 6264 |  | 0,719 | Travesaño paño fijo |
| 6266 |  | 0,383 | Bastidor vidrio repartido ventana de abrir y paño fijo |
| 6267 |  | 0,383 | Bastidor vidrio repartido ventana y puerta corrediza |
| 6268 |  | 0,429 | Travesaño vidrio repartido ventana y puerta corrediza |
| 7278 |  | 0,675 | Hoja ventana de abrir-banderola para contravidrio |
| 7279 |  | 0,772 | Encuentro central ventana de abrir /puerta de rebatir |
| 7280 |  | 0,926 | Cabezal y parantes hoja puerta de rebatir |
| 7281 |  | 1,239 | Zócalo de hoja puerta de rebatir |
| 7282 |  | 1,034 | Travesaño de hoja puerta de rebatir |
| 7283 |  | 0,675 | Hoja ventiluz para contravidrio |
| 7664 |  | 0,756 | Hoja ventana desplazable para contravidrio |
| 7711 |  | 0,243 | Tapa premarco para atornillar |
| 7796 |  | 1,121 | Cabezal y parantes puerta de rebatir sin contravidrio |

| Perfil N° | Forma | Peso kg/m | Descripción |
|-----------|---|-----------|--|
| 8051 |  | 0,286 | Complemento parante central hoja corrediza 45° |
| 8052 |  | 0,718 | Hoja corrediza corte 45° vidrio simple |
| 8053 |  | 0,694 | Hoja corrediza corte 45° DVH |
| 8054 |  | 1,121 | Parante central ref. corrediza 45° vidrio simple |
| 8055 |  | 1,075 | Parante central ref. corrediza 45° DVH |
| 8056 |  | 1,034 | Marco 60 mm corrediza con caja de agua |
| 8057 |  | 0,748 | Marco 60 mm PF-vent.abrir-puerta reb-banderola-ventiluz |
| 8058 |  | 0,737 | Hoja vent. de abrir-banderola para vidrio simple encapsulado |
| 8059 |  | 0,737 | Hoja ventiluz para vidrio simple encapsulado |
| 8060 |  | 0,705 | Hoja ventana desplazable para vidrio simple encapsulado |
| 8061 |  | 0,751 | Marco 60 mm ventana desplazable |
| 8062 |  | 0,167 | Tapa premarco para clip |
| 8063 |  | 0,230 | Tapa premarco para atornillar |
| 8064 |  | 0,446 | Premarco liviano para marcos 60 mm |

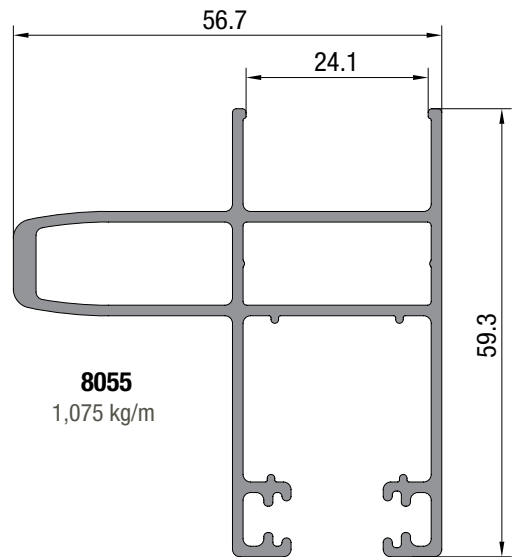
Vesta / listado de perfiles / marcos opcionales de 75 mm

| Perfil N° | Forma | Peso kg/m | Descripción |
|-----------|--|-----------|--|
| 1 |  | 0,921 | Marco pesado 75 mm ventana y puerta corrediza (m-0667) |
| 46 |  | 0,224 | Tapa premarco para marco de 75 mm (m-0872) |
| 6901 |  | 0,710 | Premarco para marcos 75 mm |
| 7149 |  | 0,194 | Tapa premarco curvo marcos 75 mm |
| 7151 |  | 0,686 | Marco liviano 75 mm ventana corrediza |
| 7277 |  | 0,635 | Marco 75 mm PF-vent. abrir-puerta reb-banderola-ventiluz |
| 7663 |  | 0,637 | Marco 75 mm ventana desplazable |

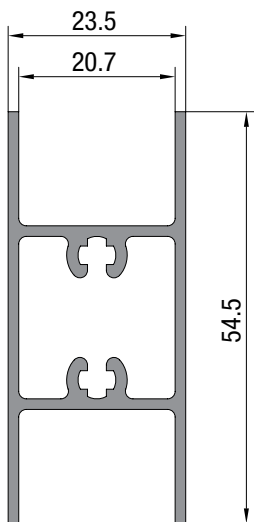




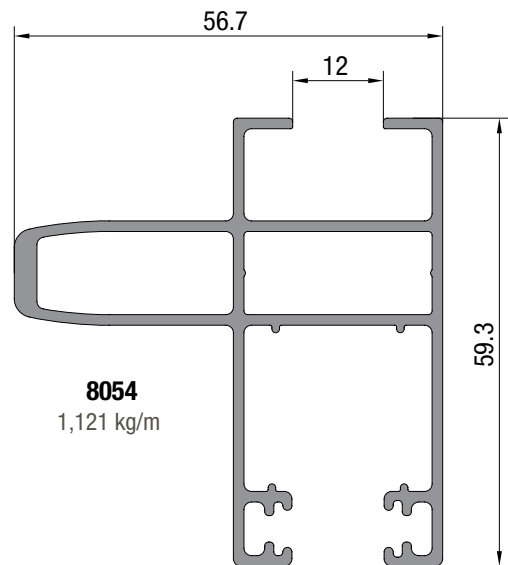
6239
0.748 kg/m



8055
1,075 kg/m

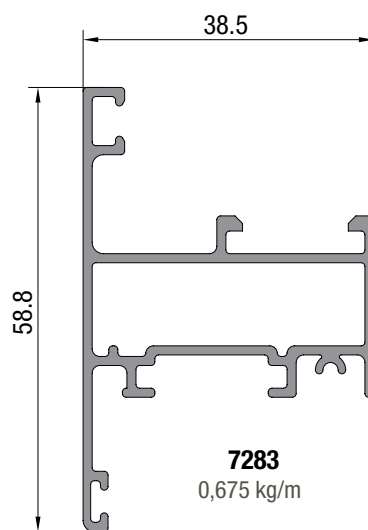
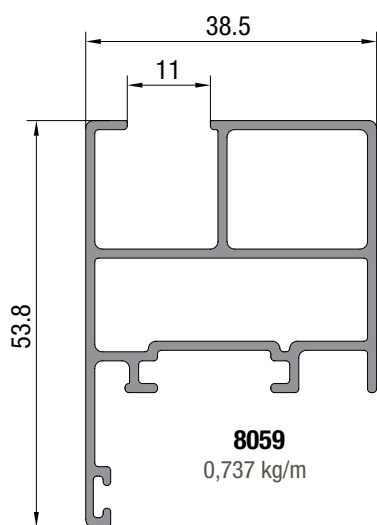
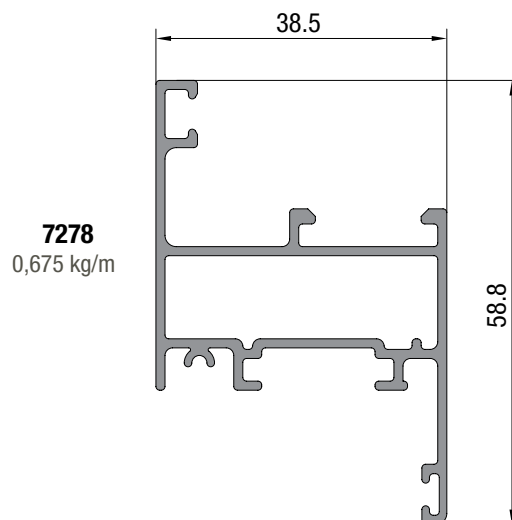
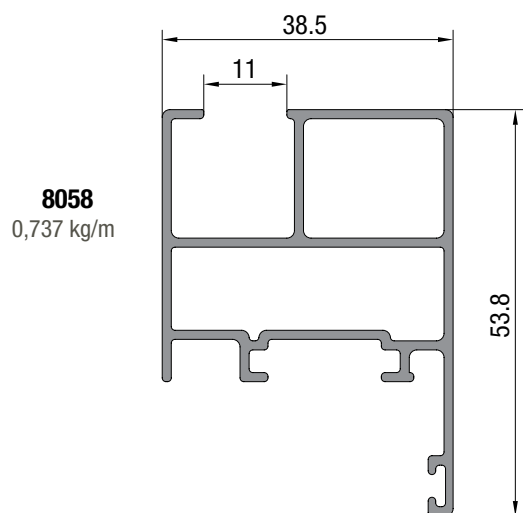
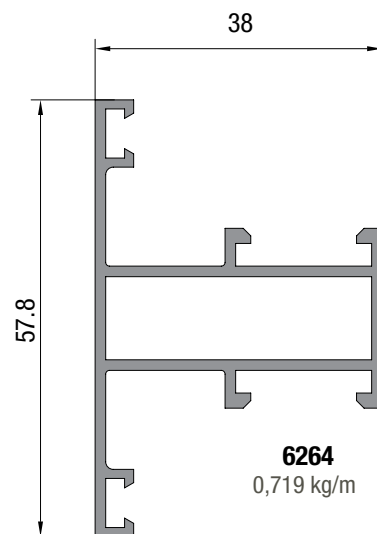
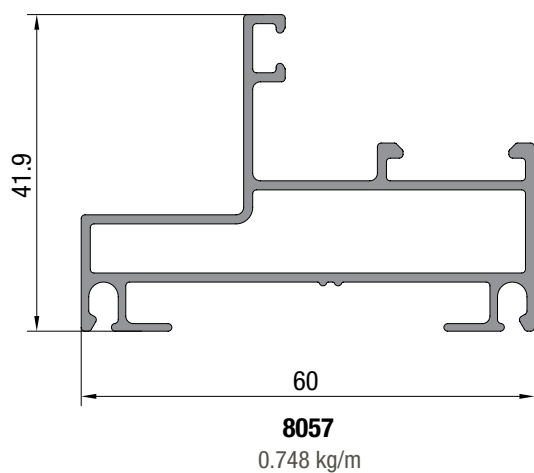


6253
0.689 kg/m



8054
1,121 kg/m

Vesta / perfiles I paño fijo y batientes

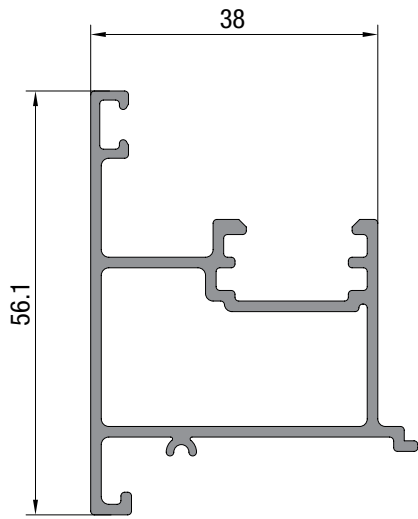


Tanto las dimensiones como los pesos se rigen de acuerdo a las tolerancias Aluar. Los pesos consignados son estimados.

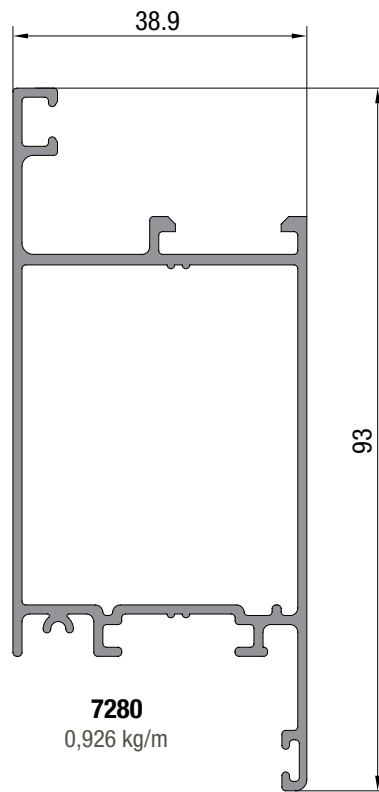
Diseño Industrial Registrado.

Escala 1:1

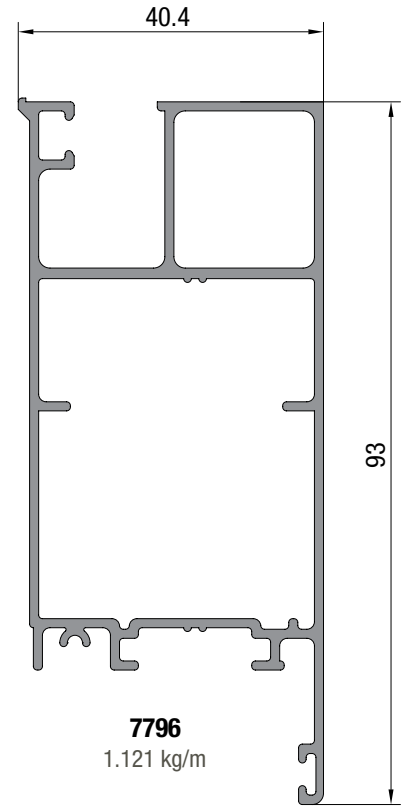
Vesta / perfiles / paño fijo y batientes



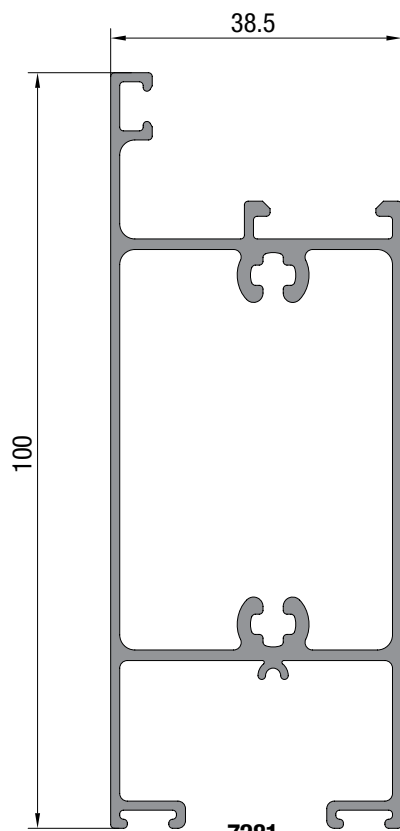
7279
0,772 kg/m



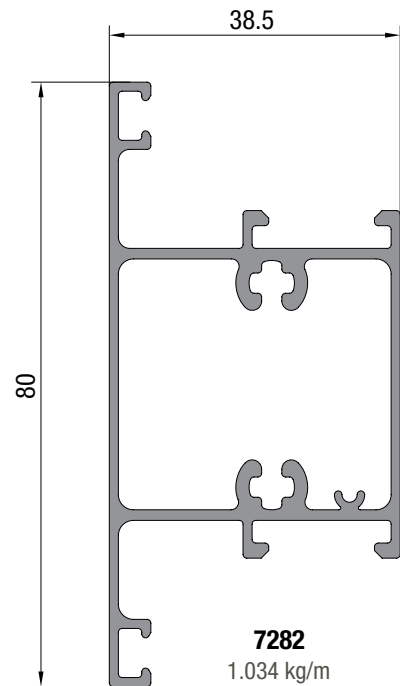
7280
0,926 kg/m



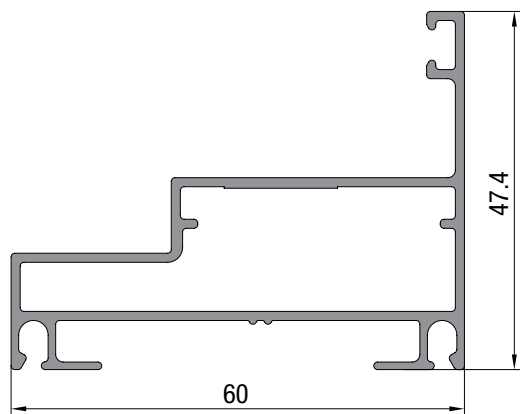
7796
1.121 kg/m



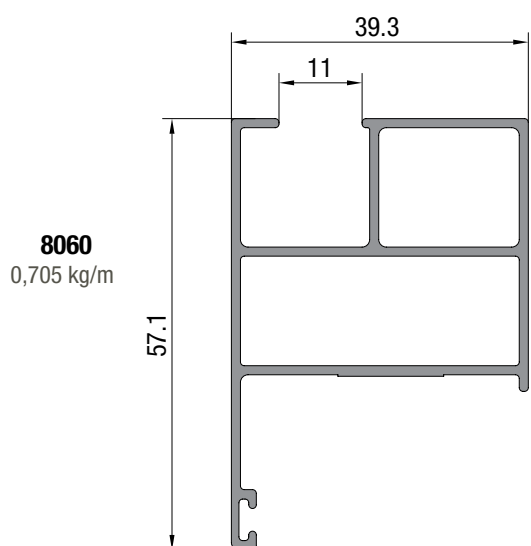
7281
1.239 kg/m



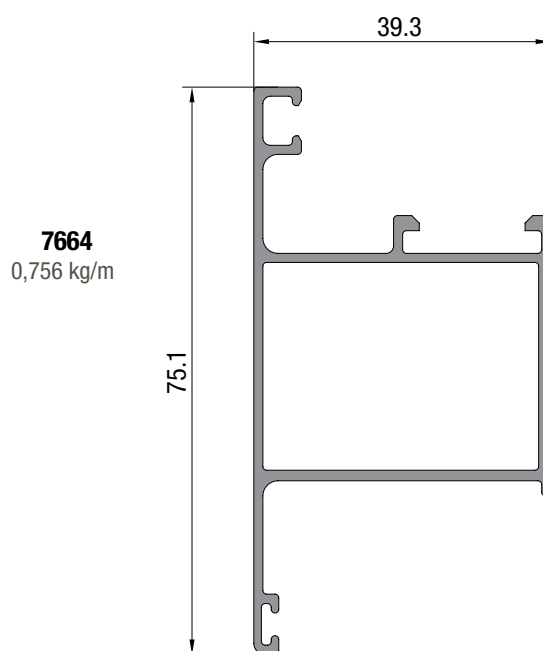
7282
1.034 kg/m



8061
0.751 kg/m

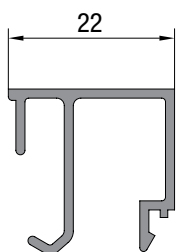


8060
0,705 kg/m

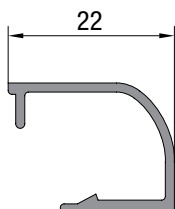


7664
0,756 kg/m

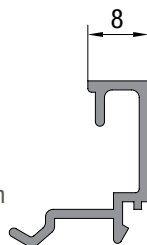
Vesta / perfiles / contravidrios, premarco y tapas



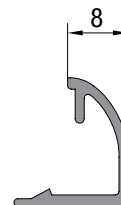
6225
0,257 kg/m



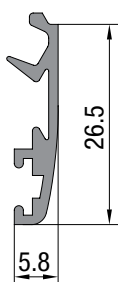
6232
0,181 kg/m



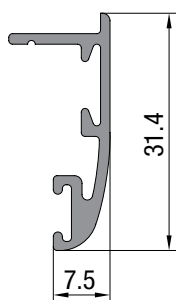
6238
0,189 kg/m



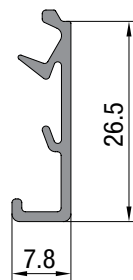
6233
0,135 kg/m



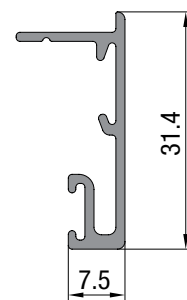
6206
0.186 kg/m



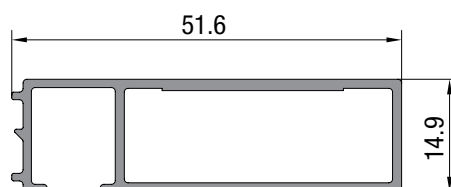
7711
0.243 kg/m



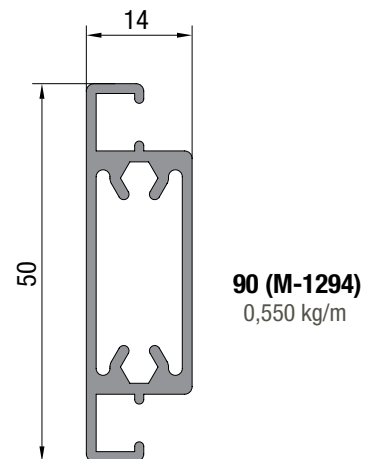
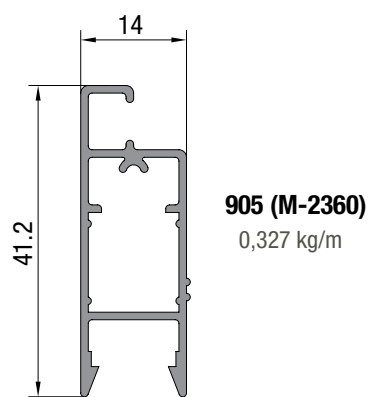
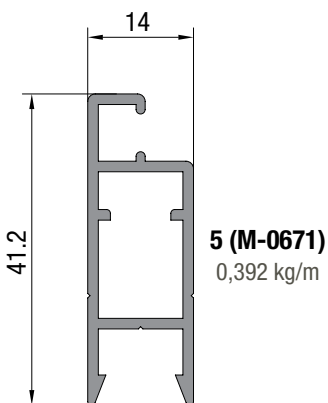
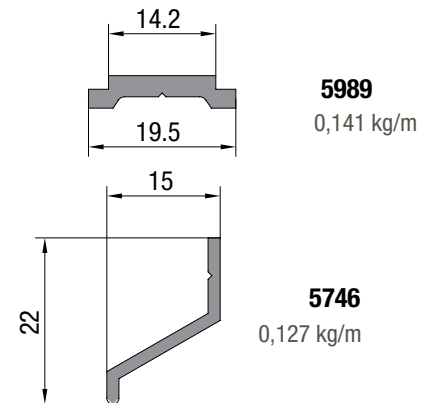
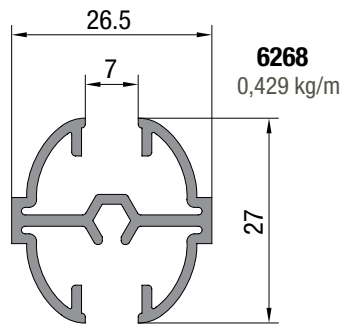
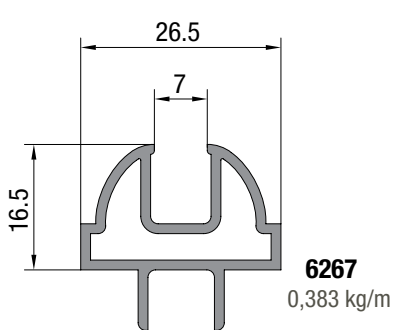
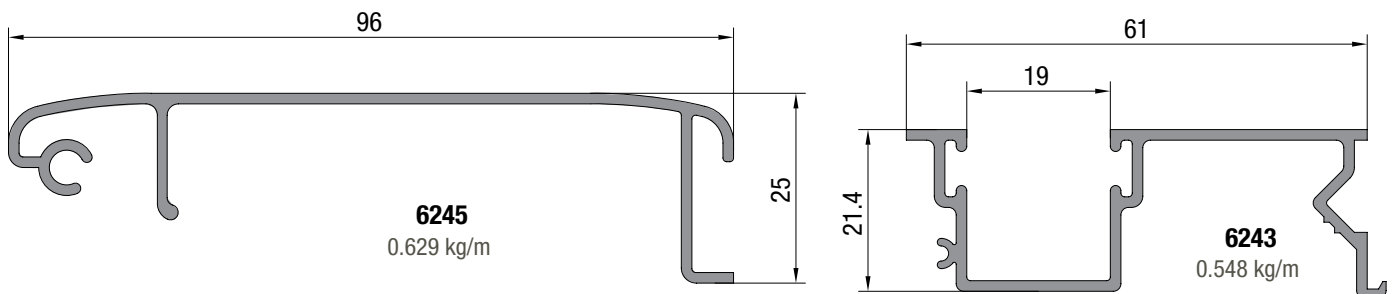
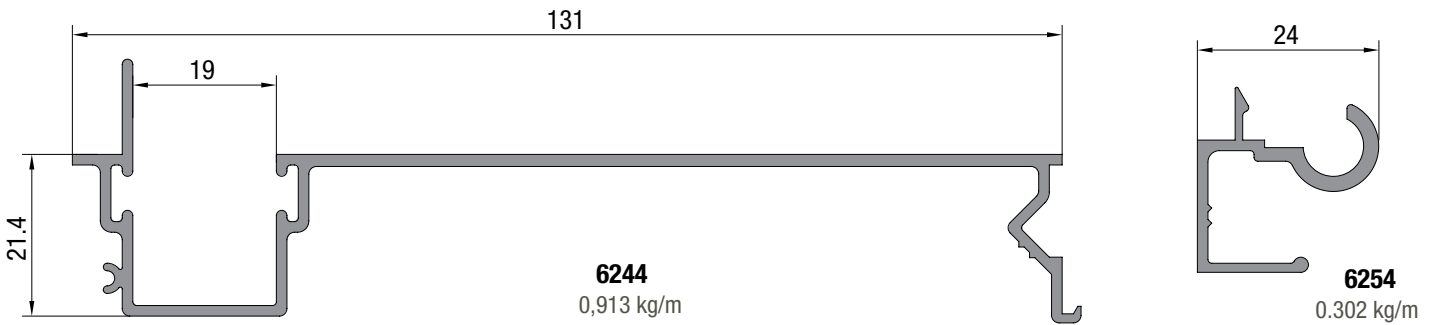
8062
0.167 kg/m



8063
0.230 kg/m



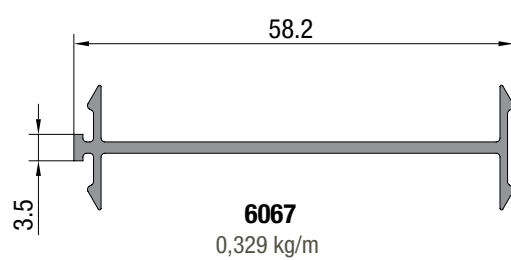
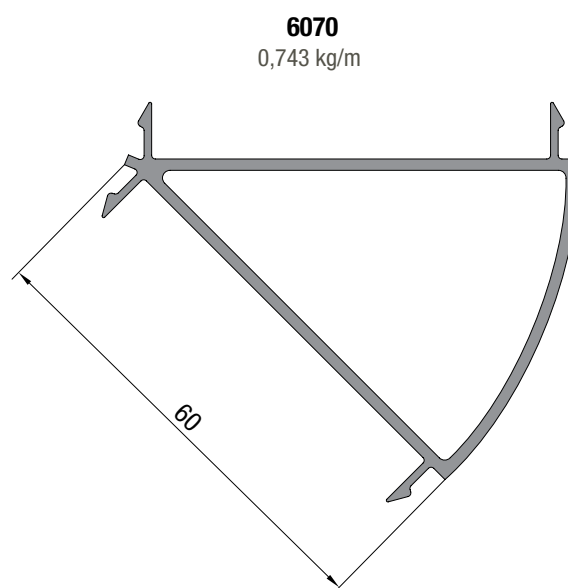
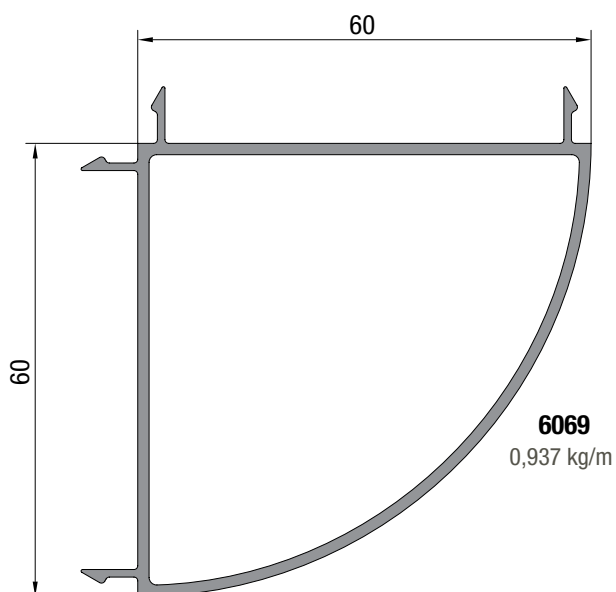
8064
0.446 kg/m



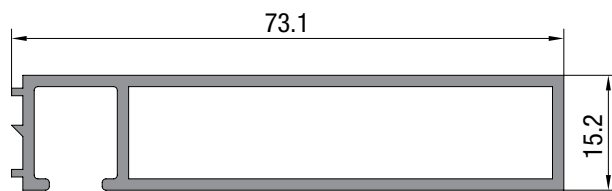
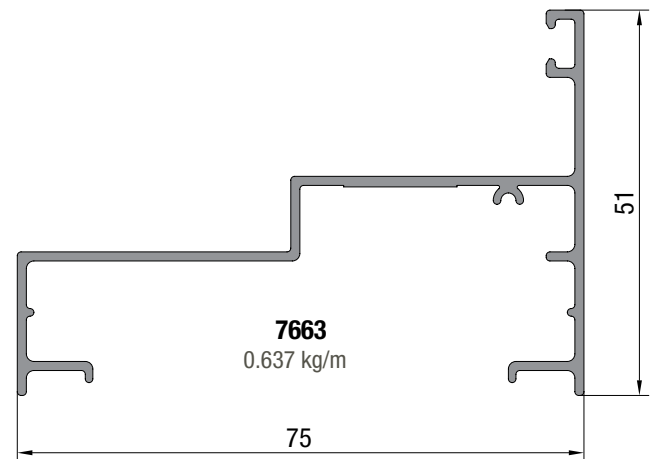
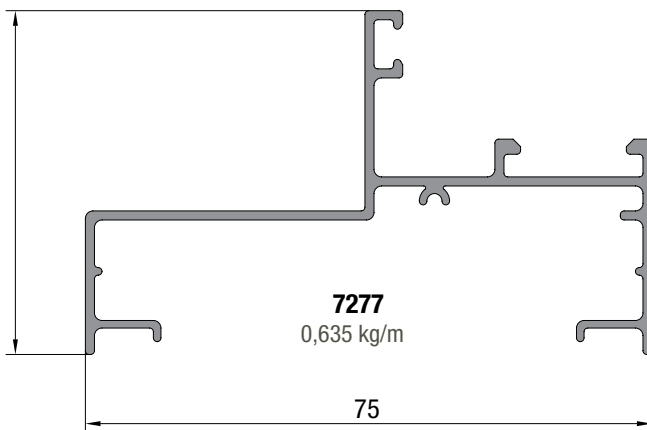
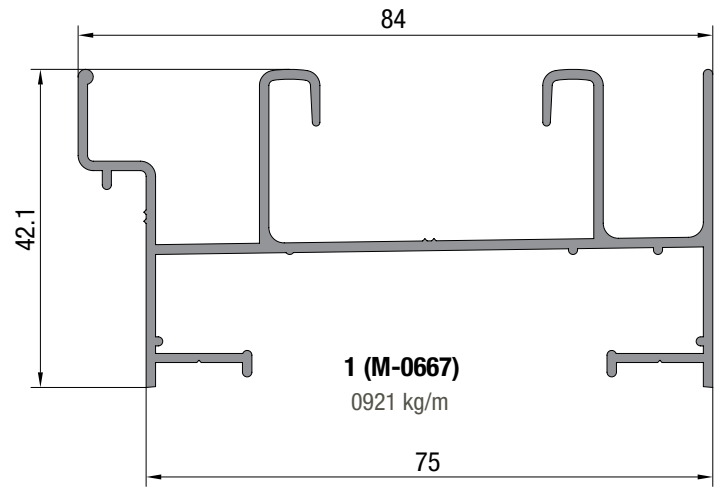
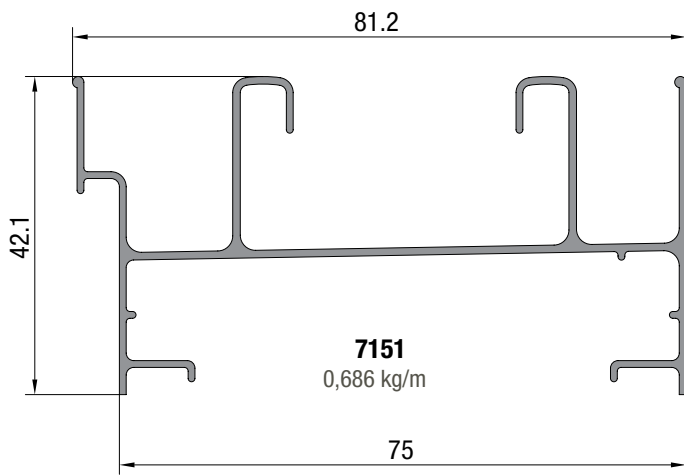
Tanto las dimensiones como los pesos se rigen de acuerdo a las tolerancias Aluar.
Los pesos consignados son estimados.

Diseño Industrial Registrado.

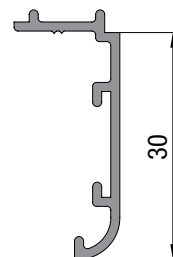
Escala 1:1



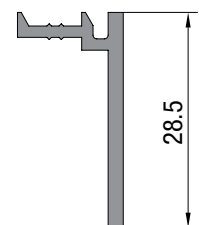
Vesta / perfiles / opcionales marcos de 75mm



6901
0.710 kg/m



7149
0.194 kg/m



46 (M-0872)
0.224 kg/m

Tanto las dimensiones como los pesos se rigen de acuerdo a las tolerancias Aluar.
Los pesos consignados son estimados.

Diseño Industrial Registrado.


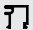
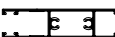


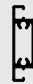
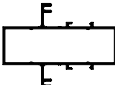



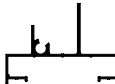
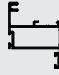
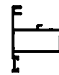
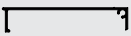
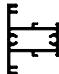
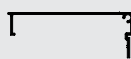
Escala 1:1

| Código | Descripción |
|--------|---|
| B09 | Burlete tela mosquitero |
| B29 | Burlete cuña espesor 2 mm |
| B30 | Burlete cuña espesor 3 mm |
| B31 | Burlete cuña espesor 4 mm |
| B32 | Burlete "U" para vidrio corrediza |
| B57 | Burlete tapa premarco |
| B68 | Burlete exterior para vidrio (batientes) |
| B79 | Burlete interior doble contacto |
| B80 | Burlete exterior doble contacto |
| C02 | Felpa de polipropileno base 7 x 5 mm con fin-seal |
| C03 | Felpa de polipropileno base 7 x 7 mm con fin-seal |
| C14 | Felpa de polipropileno base 7 x 6 mm con fin-seal |
| E62 | Escuadra de alineamiento para tapa premarco 7149 (marcos 75 mm) |
| E66 | Escuadra de alineamiento tapa premarco |
| E69 | Escuadra de armado hojas y marcos vent. de abrir-banderola-ventiluz-desplazable Monticelli art. 0445B (pulsante 8 mm) |
| E70 | Escuadra de armado hojas puerta de rebatir-desplazable Monticelli art. 0429 (pulsante 8 mm) |
| E71 | Soporte travesaño paño fijo |
| E77 | Escuadra de armado premarco (marcos 75 mm) |
| E78 | Escuadra de armado premarco |
| E83 | Escuadra de armado marco corrediza Monticelli art. 0421 (pulsante 8 mm) |
| E97 | Escuadra de armado hojas corredizas Monticelli art. 0417 (pulsante 10 mm) |
| E98 | Escuadra de alineamiento hojas corredizas a 45° |
| E100 | Escuadra suplementaria puerta de rebatir |
| H14 | Cierre banderola |
| H36/A | Bisagra a fricción Securistyle "Senator" 250 o Cotswold HD10 |
| H36/B | Bisagra a fricción Securistyle "Senator" 400 o Cotswold HD16 |
| H36/C | Bisagra a fricción Securistyle "Senator" 550 o Cotswold HD22 |
| H36/E | Limitador de apertura para ventana desplazable Securistyle o Cotswold |
| H42 | Pasador puerta de rebatir de 2 hojas Tanit art. 4198, Giesse "Supergiap" art. 02153 o Mon-Pat art. 040506NN3 |
| H43 | Traba varillas para terminal o pasador Tanit art. 4079, Giesse art. 01322 o Mon-Pat art. 060168NN4 |
| H44 | Soporte hoja ventana de abrir Tanit art. 4080, Giesse art. 02390 o Mon-Pat art. 060469NN3 |
| H45 | Mecanismo básico para oscilobatiente Tanit "Ribanta 4" art. 4141, Giesse "Futura" art. 04704+04711 o Mon-Pat art. 100100NE4 |
| H45/F | Falleba para ventana oscilobatiente Tanit "Manon" art. 4009, Giesse "Prima" art. 01033 o Mon-Pat "Pronto Max" art. 040204NE4 |
| H45/F | Falleba para ventana oscilobatiente Tanit "Florenzia" art. 4011 o Giesse "Euro" art. 01090 |
| H47 | Falleba ventana de abrir con bloques de conexión Tanit "Florenzia" art. 4661, Giesse "Prima" art. 01024+00826 o Mon-Pat "Pronto Max" art. 040205NE4 |
| H48 | Falleba ventana de abrir con bloques de conexión Tanit "Manon" art. 4022 o Giesse "Euro" art. 01000+00826 |
| H49 | Pasador ventana de abrir de 2 hojas Tanit art. 4062, Giesse "Giap" art. 02111 o Mon-Pat "Ciao" art. 040502NN4 |
| H50 | Manija doble balancín para puerta de rebatir Tanit "Florenzia" art. 4241, Giesse "Supermaster" art. 02462 o Mon-Pat "Sicurezza" art. 040302NE4 |

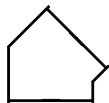
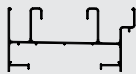
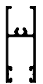
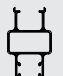
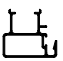

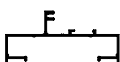







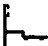

| Código | Descripción |
|------------|--|
| H51 | Cerradura puerta de rebatir Kallay 2006M |
| H53 | Brazo sostén banderola Tanit art. 3797, Giesse "Rallenty" art. 02040 ó 02041 o Mon-Pat "Rality" art. 070201A14 |
| H61 | Bisagra de 2 alas Tanit "Roma" art. 5143, Giesse "Flash" art. 00120 o Mon-Pat "Plus" art. 050140NE4 |
| H62 | Bisagra de 3 alas Tanit "Roma" art. 5141, Giesse "Bridge" art. 00600 o Mon-Pat "Plus" art. 050142NE4 |
| H63 | Brazo de empuje ventiluz Tanit art. 4158 o 4159, Giesse "Ombu" Art. 00889 ó 00890 o Mon-Pat "Supremo" art. 070307NE4 ó 070309NE4 |
| H79 | Terminal de varillas Tanit art. 4028, Giesse art. 02114 o Mon-Pat art. 060171NN4 |
| H83 | Pasador para segunda hoja ventana oscilobatiente Tanit art. 5650, Giesse art. 04274 o Mon-Pat art. 040506NN3 |
| H87 | Limitador de apertura para banderola Tanit "Piovra" art. 4075 o Giesse "Friz" art. 02030 |
| H90 | Cierre banderola Tanit art. 199 o Mon-Pat art. 040101NE4 |
| H91 | Aldaba para ventana desplazable Tanit "Monaco" art. 502, Giesse "Bravo 1" art. 01642 o Mon-Pat "Minerva" art. 040407NE1 |
| H92 | Aldaba para ventana desplazable Tanit "Florencia" art. 512, Giesse "Bravo 2" art. 01652 o Mon-Pat "Pronto" art. 040401NE4 |
| H93 | Manija doble balancín para puerta de rebatir Tanit "Manon" art.4117, Giesse "Prima" art. 02472 o Mon-Pat "Pronto" art. 040306NE4 |
| H123 | Cierre lateral con kit de enganche para hojas a 45° Tanit "Milano" art. 5099, Giesse "Brio" art. 02992+00789 o Mon-Pat "Victoria" art. 030129NE1 |
| R48 | Rueda simple Tanit "Ibiza" art. 5118, Giesse "Carrera 1" art. 03119X o Mon-Pat "Roller" art. 010311ZN1 |
| R49 | Rueda doble regulable Tanit "Ibiza" art. 5114, Giesse "Carrera 2" art. 03120 o Mon-Pat "Roller" art. 010312ZN1 |
| S9 | Grampa de amure |
| T1 | Tornillo Parker cabeza fijadora Nº 10 x 1 1/2" |
| T20 | Tornillo Parker cabeza fijadora Nº 12 x 1 1/2" |
| T88 | Taco regulador para fijación de marco Tanit art. 5059, Giesse art. 06500 o Mon-Pat art. 0601036NN1 |
| T95 | Tapa tornillo diámetro 11 mm (para T1) |
| T96 | Clip para contravidrios curvos Tanit art. 5007, Giesse art. 00864 o Mon-Pat art. 060150NN1 |
| T100 | Tapa tornillo diámetro 13 mm (para T20) |
| T127 | Conjunto tope lateral de hojas a 45° Tanit art. 5092, Giesse art. 03199X o Mon-Pat art. 060503ZN1 |
| T128 | Tapón parante reforzado corrediza 45° |
| T130 | Boca desagüe caja de agua |
| T131 | Tapa desagote |
| T135 | Tapón encuentro central ventana y puerta de rebatir de 2 hojas |
| T152 | Tapón cruce central de hojas corredizas |
| T153 | Tapón de hermeticidad caja de agua corrediza |
| T154 | Clip para tapa premarco |
| T155 | Tapón tope parante central |
| Conjunto 3 | Rueda mosquitero |
| Parte A | Escuadra de armado (marcos 75 mm) |
| Parte B | Escuadra de armado mosquitero |
| Parte ADR | Patín inferior mosquitero |
| Parte O | Burlete cierre lateral mosquitero |
| Parte P | Patín guía superior mosquitero |

Listado de Perfiles



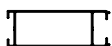
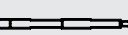


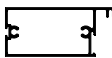
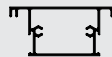
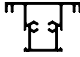
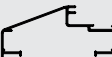
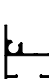

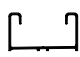
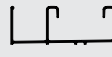

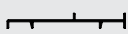


| Perfil N° | Forma | Peso kg/m | Descripción |
|-----------|---|-----------|---|
| 5 |  | 0,392 | Mosquitero (M-0671) |
| 8 |  | 0,160 | Contravidrio de 15 mm (M-0674) |
| 44 |  | 0,848 | Zócalo alto hoja corrediza y PR hoja 25 mm (M-0843) |
| 46 |  | 0,224 | Tapajuntas recto (M-0872) |
| 78 |  | 0,151 | Contravidrio de 6 mm (M-1035) |
| 90 |  | 0,550 | Travesaño mosquitero (M-1294) |
| 94 |  | 0,975 | Travesaño paño fijo (M-1366) |
| 185 |  | 1,350 | Columna de acople (M-2450) |
| 186 |  | 1,202 | Esquina a 90° (M-2457) |
| 215 |  | 0,338 | Bisagra - ventiluz y banderola (M-2704) |
| 216 |  | 0,826 | Marco ventiluz y banderola (M-2705) |
| 217 |  | 0,548 | Hoja banderola (M-2706) |
| 218 |  | 0,548 | Hoja ventiluz (M-2707) |
| 521 |  | 0,427 | Tapacinta (M-1985) |
| 687 |  | 0,745 | Travesaño chico paño fijo (M-1777) |
| 715 |  | 0,516 | Complemento bisagra tapacinta (M-2408) |

Ekonal / listado de perfiles

| Perfil N° | Forma | Peso kg/m | Descripción |
|-----------|---|-----------|---|
| 718 |  | 1,320 | Esquina a 135° (M-2506) |
| 901 |  | 0,756 | Marco ventana corrediza plus (M-2356) |
| 902 |  | 0,451 | Zócalo y cabezal hoja ventana corrediza plus (M-2357) |
| 903 |  | 0,478 | Parante lateral hoja ventana corrediza plus (M-2358) |
| 904 |  | 0,456 | Parante central hoja ventana corrediza plus (M-2359) |
| 905 |  | 0,327 | Mosquitero liviano (M-2360) |
| 907 |  | 0,553 | Paño fijo (M-2361) |
| 920 |  | 0,456 | Guía de cortina común (M-2355) |
| 5169 |  | 0,753 | Zócalo cortina de enrollar |
| 5599 |  | 0,607 | Travesaño mosquitero de rebatir hoja 25 mm |
| 5701 |  | 0,656 | Revestimiento doble faz |
| 5726 |  | 0,862 | Revestimiento tubular liso |
| 5746 |  | 0,127 | Bota agua |
| 5800 |  | 0,267 | Tablilla postigón |
| 5820 |  | 0,284 | Encuentro central puerta de rebatir hoja 25 mm |
| 5822 |  | 0,424 | Hoja - mosquitero de rebatir de 25 mm |



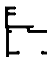
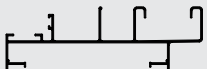

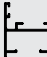

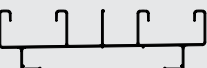
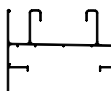
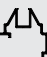
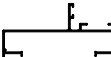
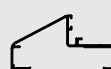
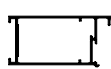

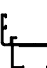
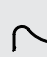
Ekonal / listado de perfiles

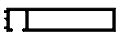




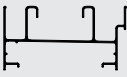



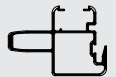
| Perfil N° | Forma | Peso kg/m | Descripción |
|-----------|---|-----------|---|
| 5989 |  | 0,141 | Pletina |
| 6307 |  | 0,418 | Tablilla cortina de enrollar |
| 6313 |  | 0,641 | Parante puerta de rebatir hoja 25 mm |
| 6428 |  | 0,597 | Revestimiento tubular 7 mm |
| 6488 |  | 0,116 | Simulación placa - base |
| 6489 |  | 0,164 | Simulación placa - tapa rombo |
| 6557 |  | 0,814 | Zócalo y cabezal puerta de rebatir hoja 32 mm |
| 6559 |  | 0,772 | Travesaño puerta de rebatir hoja 32 mm |
| 6560 |  | 0,621 | Travesaño 50 mm puerta de rebatir hoja 32 mm |
| 6564 |  | 0,594 | Paño fijo |
| 6565 |  | 0,556 | Marco 31.5 mm ventiluz y banderola |
| 6566 |  | 0,184 | Perfil de acople 31.5 mm |
| 6567 |  | 0,383 | Guía corrediza simple |
| 6568 |  | 0,540 | Guía corrediza con mosquitero |
| 6569 |  | 0,416 | Perfil de acople 75 mm |
| 6570 |  | 0,381 | Perfil de acople 75 / 31.5 mm |

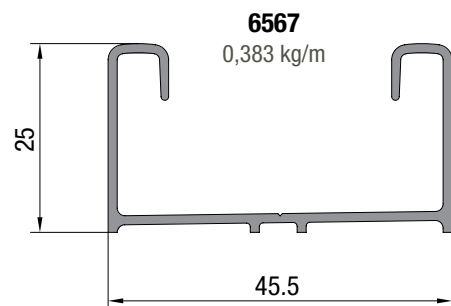
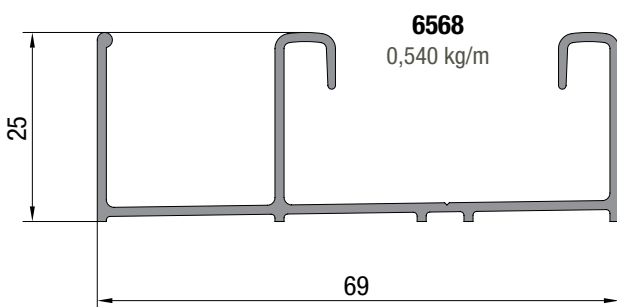
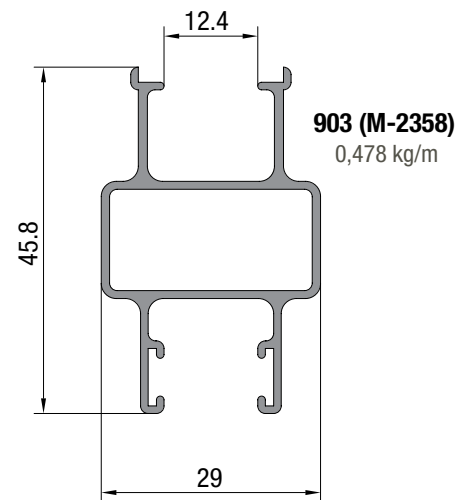
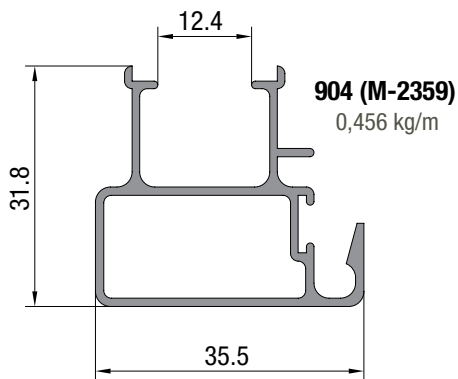
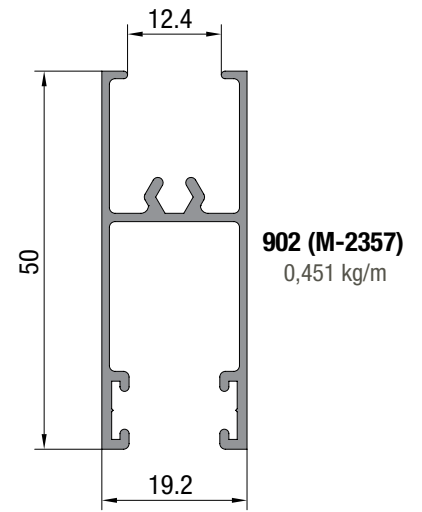
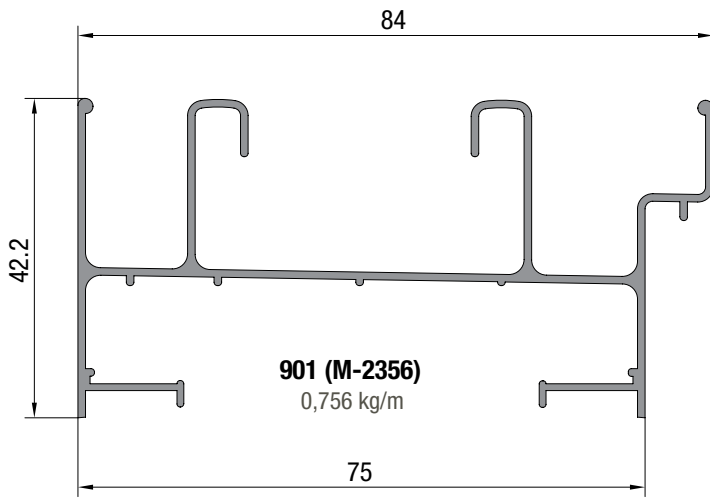
Tanto las dimensiones como los pesos se rigen de acuerdo a las tolerancias Aluar.
Los pesos consignados son estimados.

Diseño Industrial Registrado.

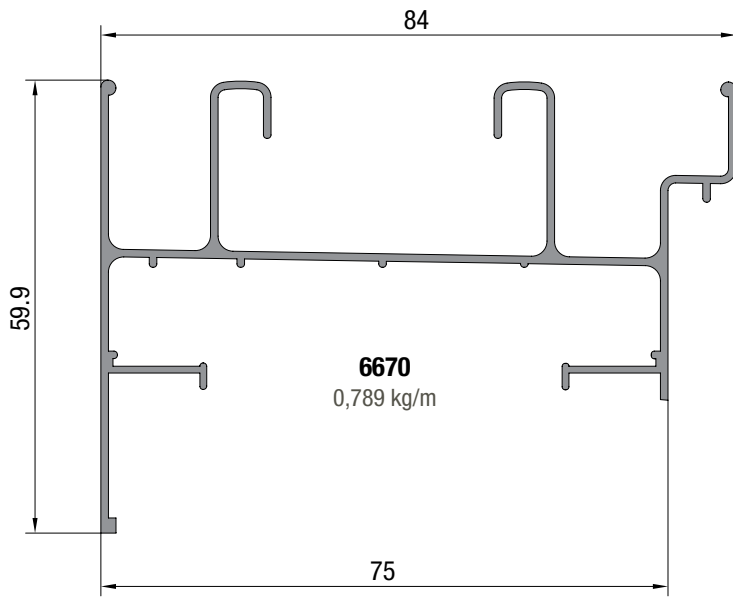
Ekonal / listado de perfiles

| Perfil N° | Forma | Peso kg/m | Descripción |
|-----------|---|-----------|--|
| 6571 |  | 0,359 | Travesaño vidrio repartido |
| 6572 |  | 0,243 | Bastidor vidrio repartido para ventana corrediza |
| 6573 |  | 0,397 | Paño fijo 31.5 mm |
| 6575 |  | 1,145 | Marco unificado con postigón de abrir |
| 6576 |  | 0,400 | Parante hoja postigón de abrir |
| 6577 |  | 0,394 | Marco 31.5 mm para PR hoja 25 mm y postigón de abrir |
| 6579 |  | 0,602 | Marco 75 mm-puerta de rebatir 25 mm/postigón de abrir |
| 6669 |  | 1,291 | Marco unificado con postigón corredizo |
| 6670 |  | 0,789 | Marco ventana corrediza con tapajunta |
| 6765 |  | 0,316 | Bastidor vidrio repartido para PR hoja 32 mm y paño fijo |
| 6768 |  | 0,588 | Marco recto 75 mm para PR hoja 25 mm y postigón de abrir |
| 6769 |  | 0,680 | Marco puerta de rebatir hoja 32 mm |
| 6770 |  | 0,780 | Parante puerta de rebatir hoja 32 mm |
| 6771 |  | 0,194 | Encuentro central puerta de rebatir hoja 32 mm |
| 6772 |  | 0,477 | Marco 31.5 mm para puerta de rebatir hoja 32 mm |
| 6785 |  | 0,168 | Simulación placa - tapa curva |

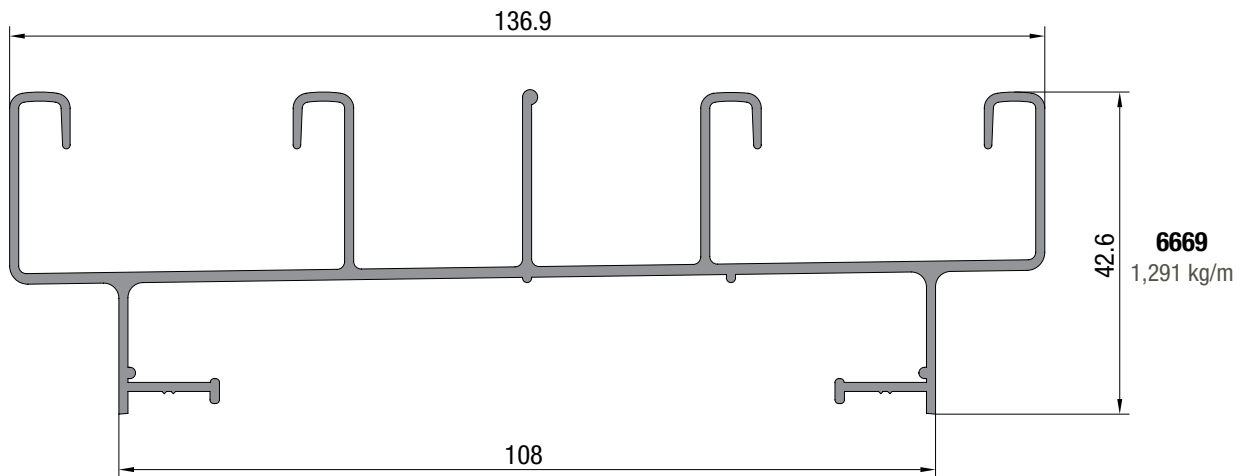
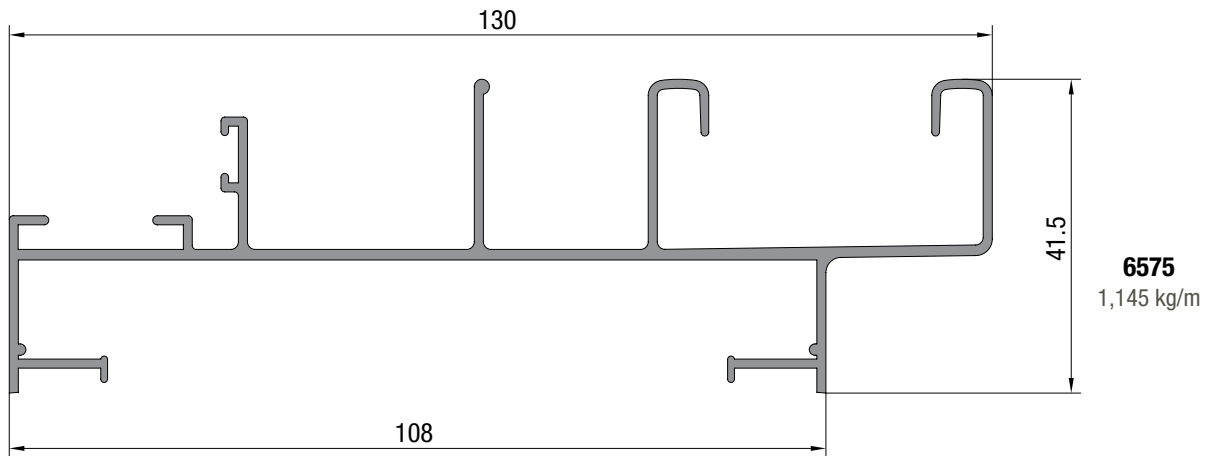
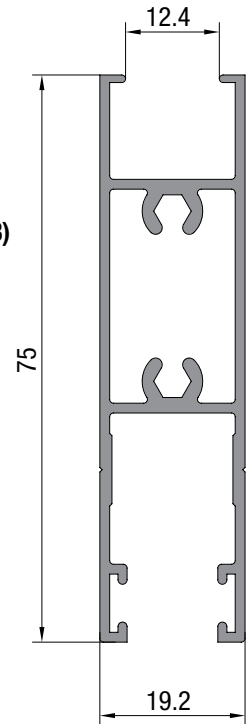
| Perfil N° | Forma | Peso kg/m | Descripción |
|-----------|---|-----------|--|
| 6901 |  | 0,710 | Premarco 80 mm |
| 7145 |  | 0,435 | Parante lateral hoja ventana corrediza 2000 |
| 7146 |  | 0,402 | Parante central hoja ventana corrediza 2000 |
| 7149 |  | 0,194 | Tapajunta curvo |
| 7150 |  | 0,394 | Zócalo y cabezal hoja ventana corrediza 2000 |
| 7151 |  | 0,686 | Marco ventana y puerta corrediza 2000 |
| 7286 |  | 0,300 | Tablilla postigón |
| 7679 |  | 0,718 | Parante lateral hoja puerta corrediza 2000 |
| 7680 |  | 0,702 | Parante central hoja puerta corrediza 2000 |
| 7681 |  | 0,988 | Parante central reforzado hoja puerta corrediza 2000 |



Ekonal / perfiles corrediza



44 (M-0843)
0,848 kg/m

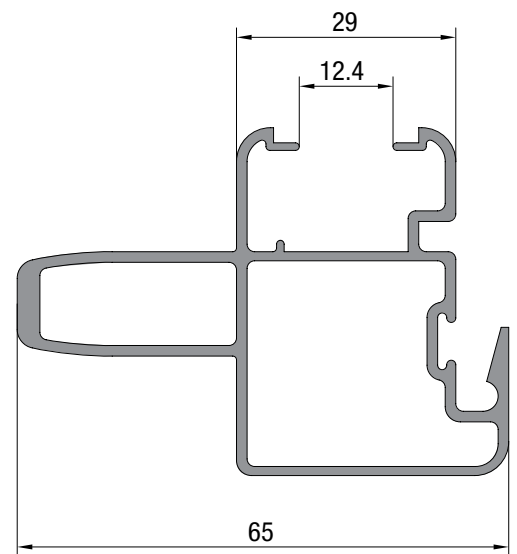
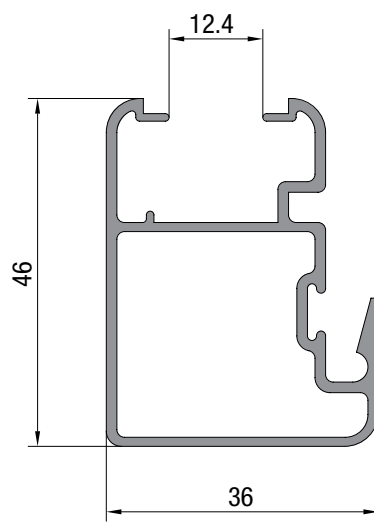
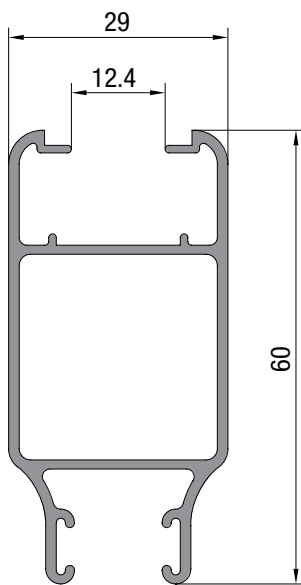
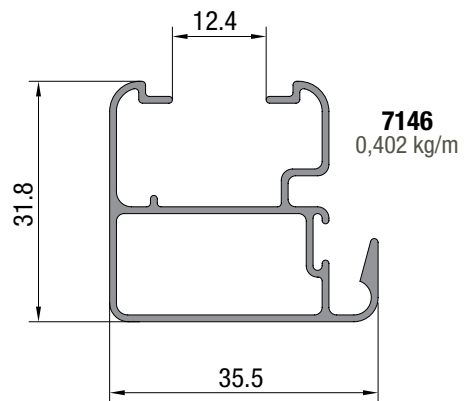
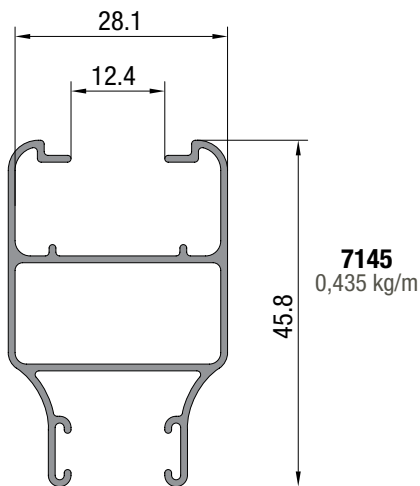
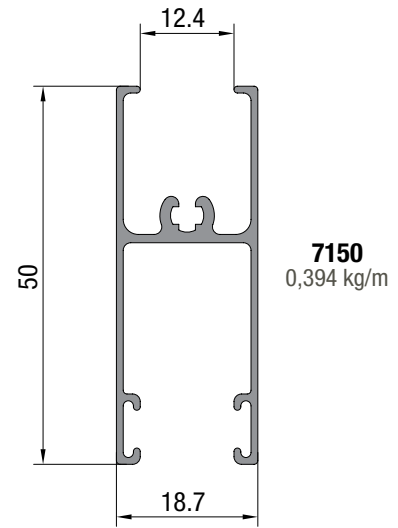
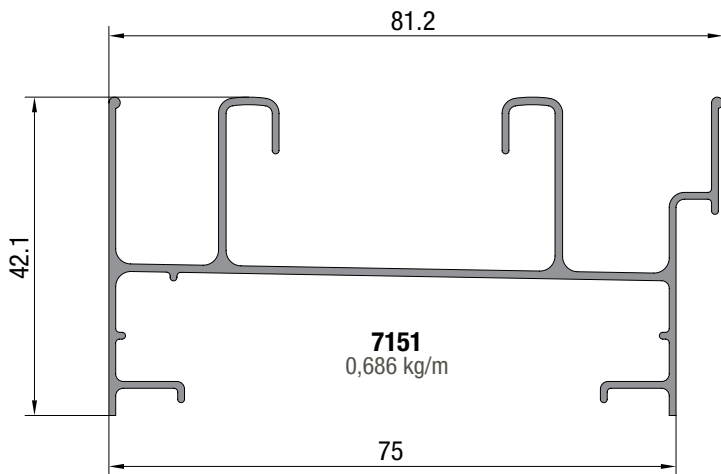


Tanto las dimensiones como los pesos se rigen de acuerdo a las tolerancias Aluar.
Los pesos consignados son estimados.

Diseño Industrial Registrado.

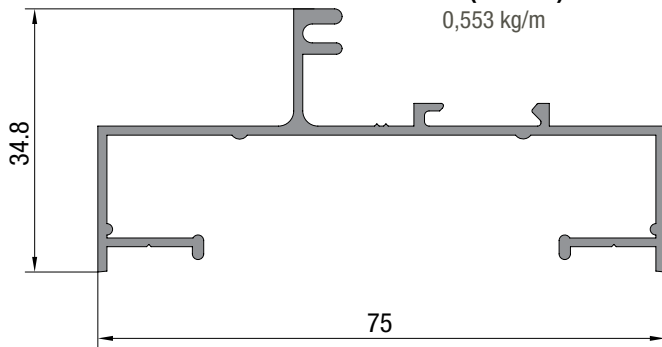
Escala 1:1

Ekonal / perfiles corrediza

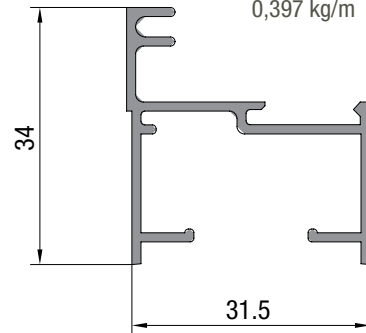


Ekonal / perfiles paño fijo

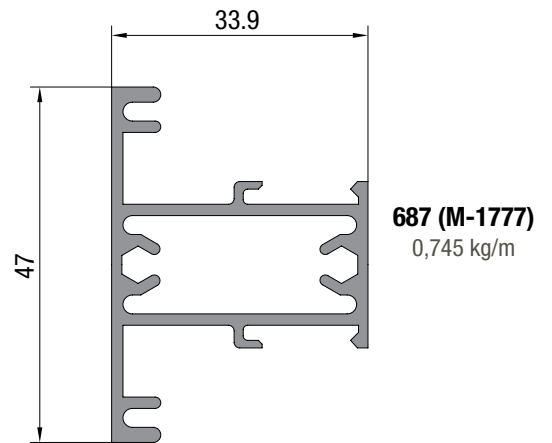
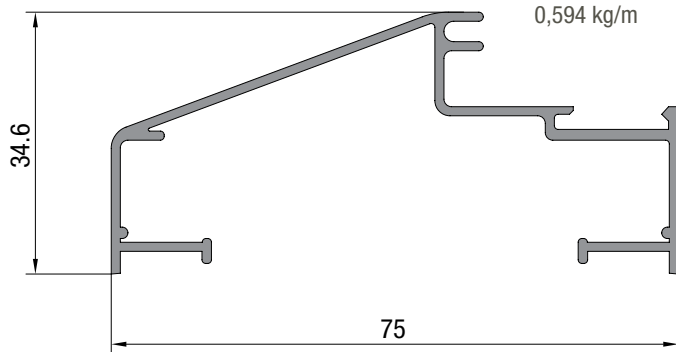
907 (M-2361)
0,553 kg/m



6573
0,397 kg/m

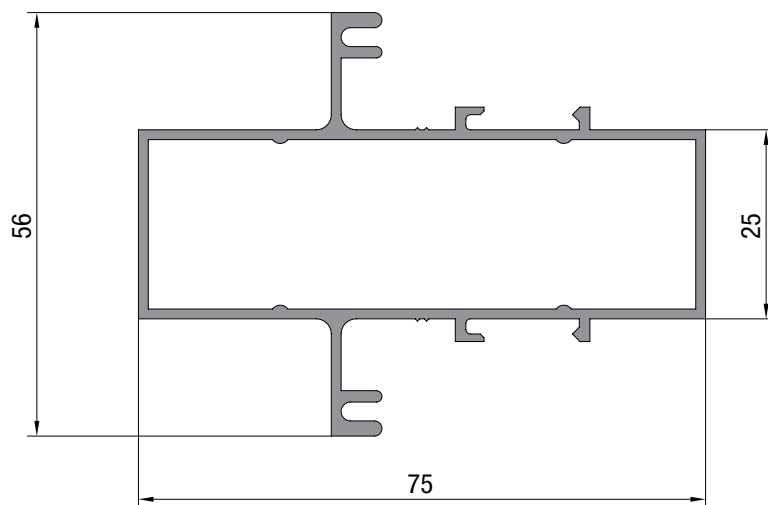


6564
0,594 kg/m



687 (M-1777)
0,745 kg/m

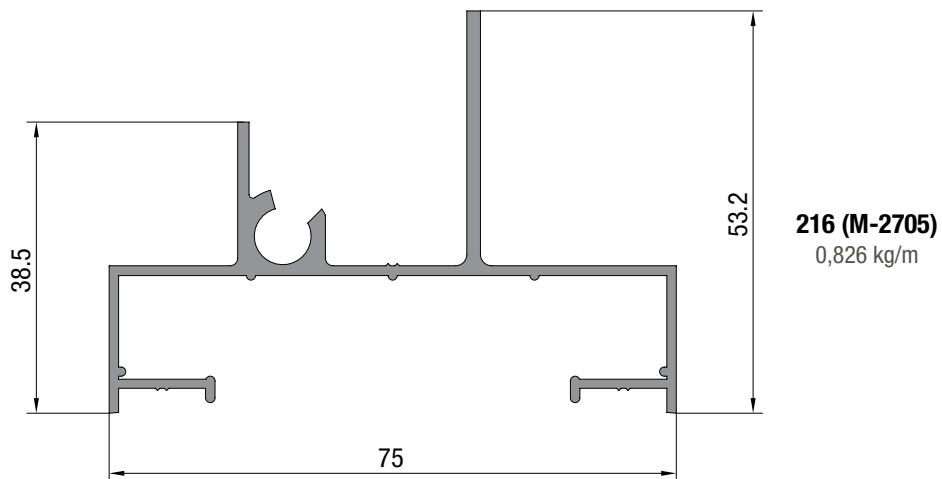
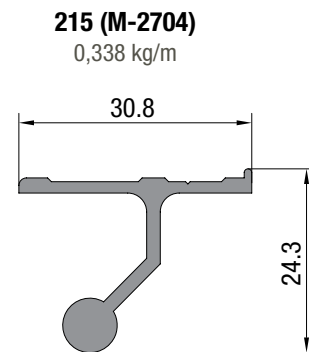
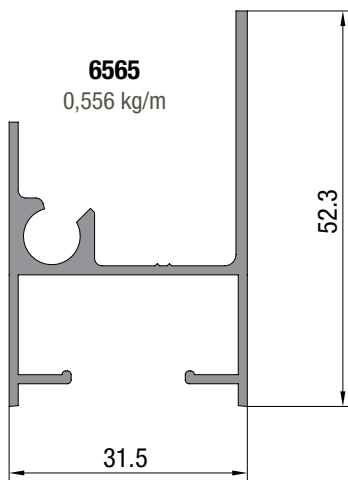
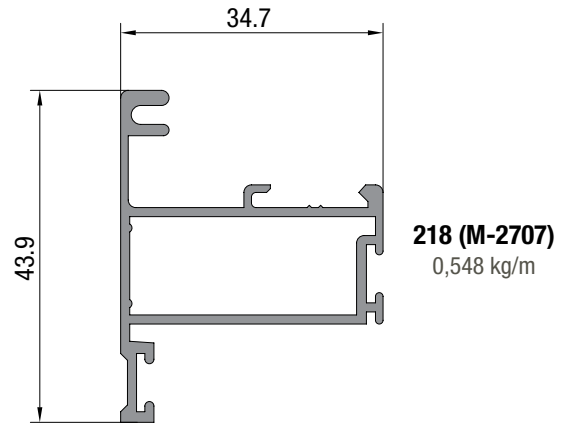
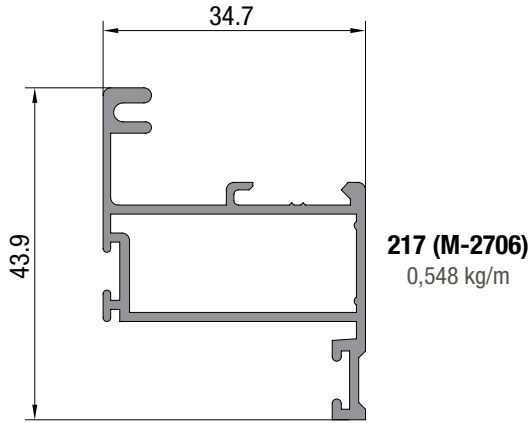
94 (M-1366)
0,975 kg/m



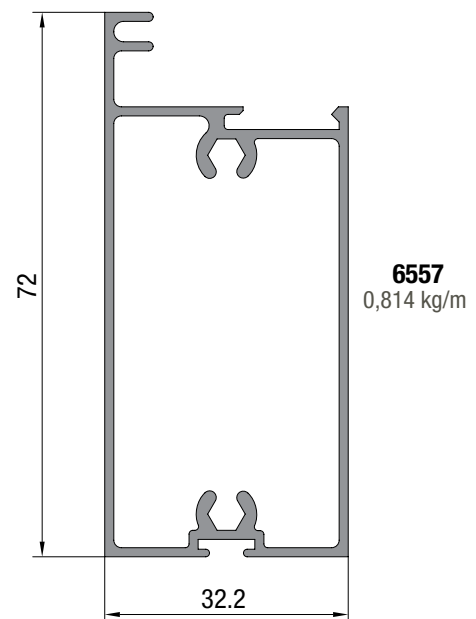
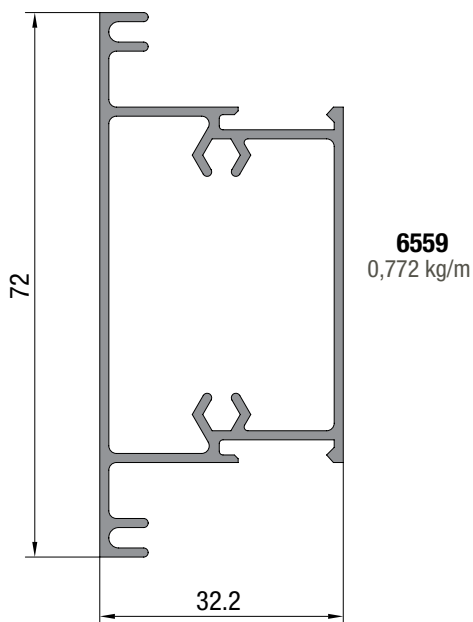
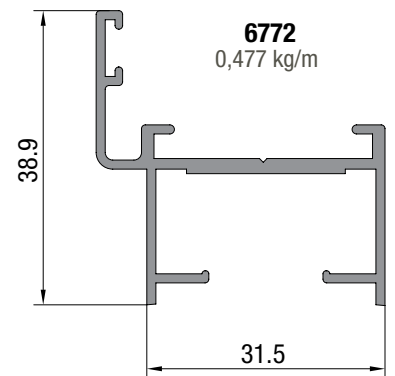
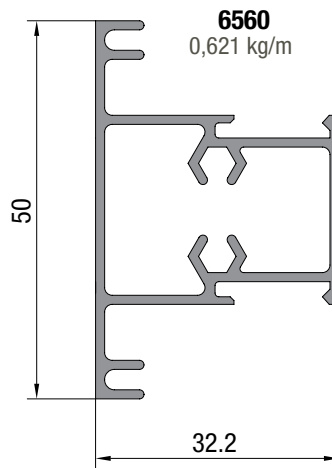
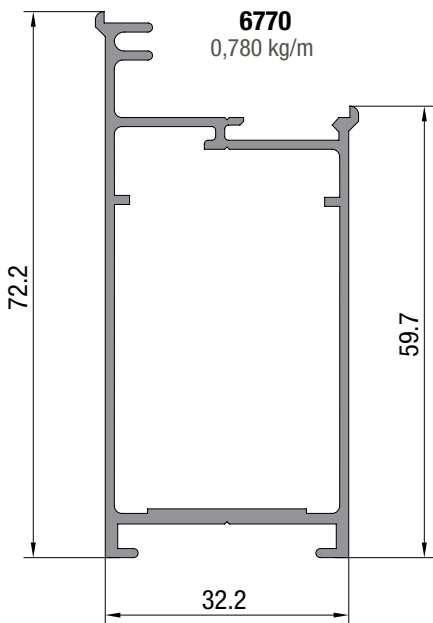
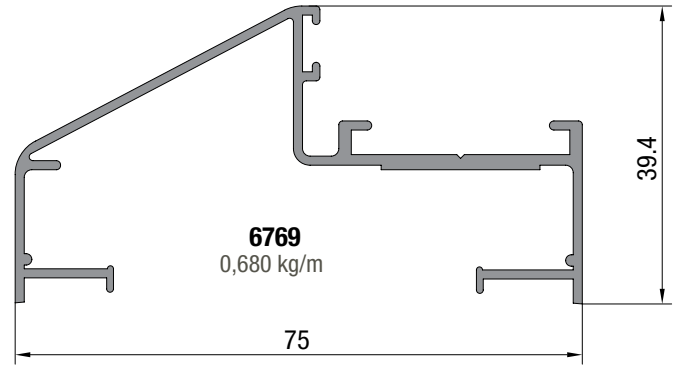
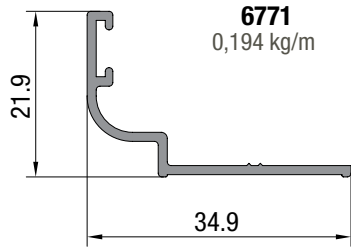
Tanto las dimensiones como los pesos se rigen de acuerdo a las tolerancias Aluar.
Los pesos consignados son estimados.

Diseño Industrial Registrado.

Escala 1:1



Ekonal / perfiles puerta hoja de 32 mm

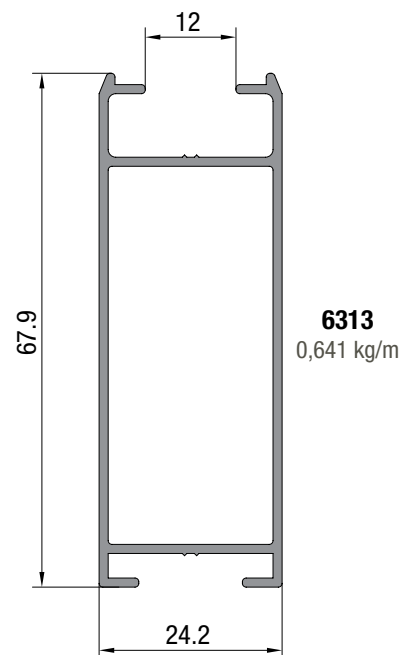
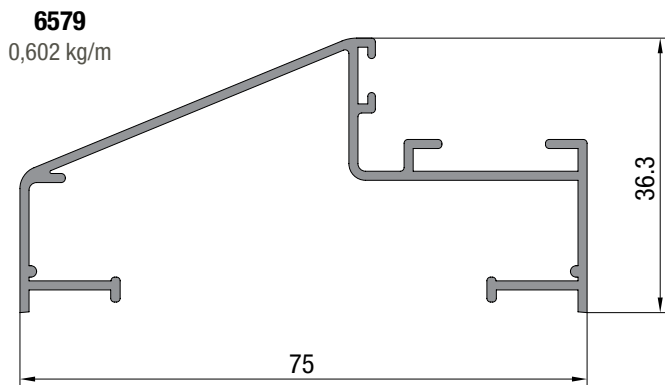
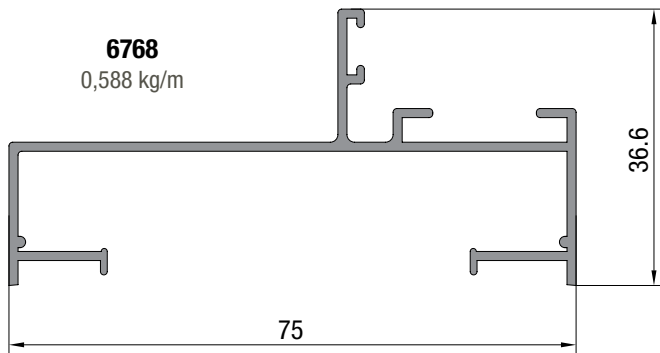
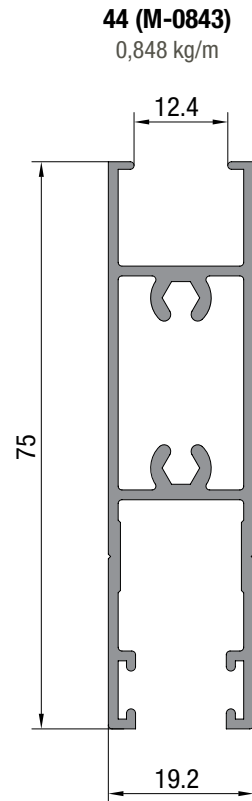
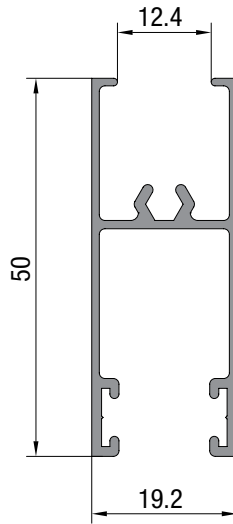
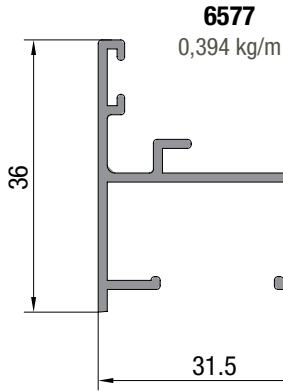


Tanto las dimensiones como los pesos se rigen de acuerdo a las tolerancias Aluar.
Los pesos consignados son estimados.

Diseño Industrial Registrado.

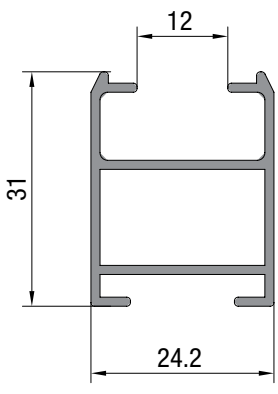
Escala 1:1

Ekonal / perfiles postigón y puerta hoja de 25 mm

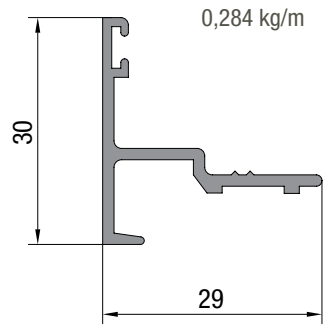


Ekonal / perfiles puerta hoja de 25 mm

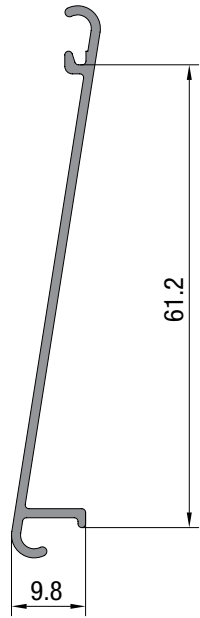
6576
0,400 kg/m



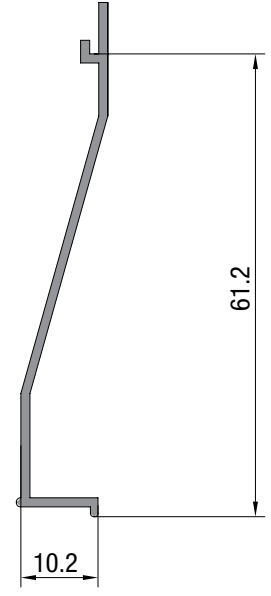
5820
0,284 kg/m

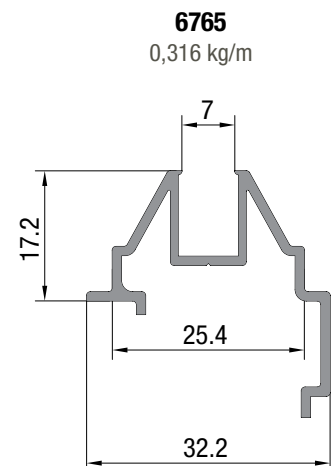
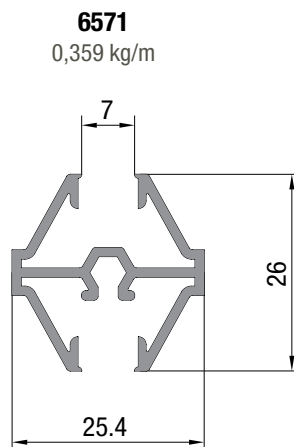
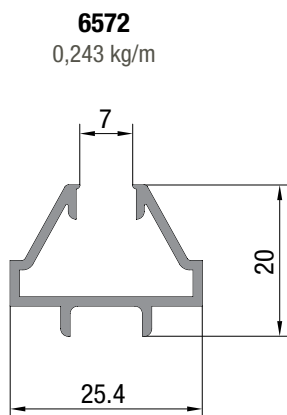
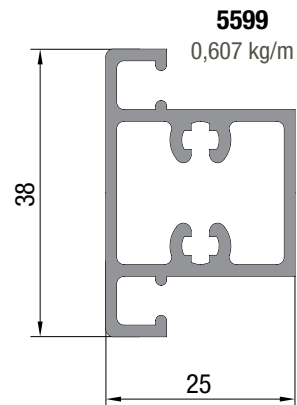
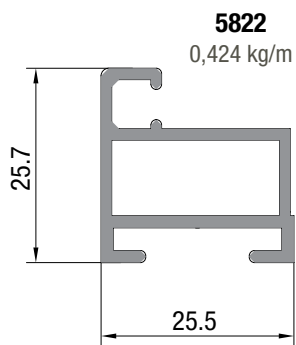
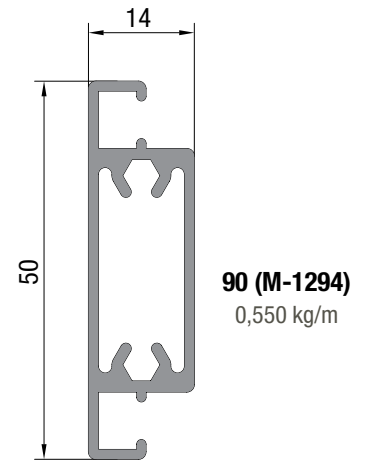
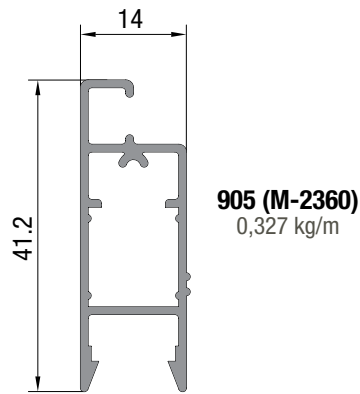
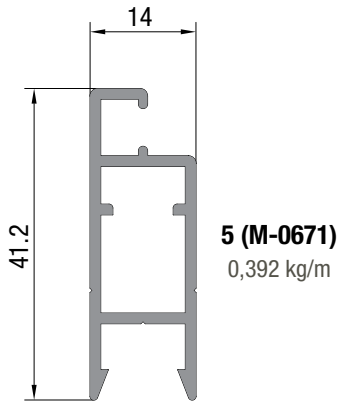


7286
0,300 kg/m



5800
0,267 kg/m

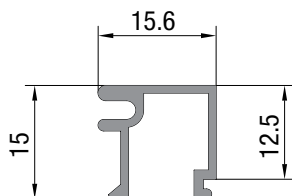




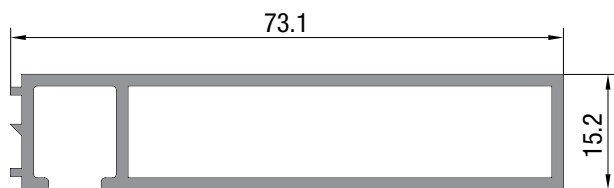
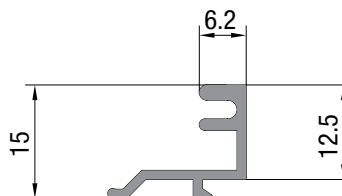
Ekonal / perfiles complementos



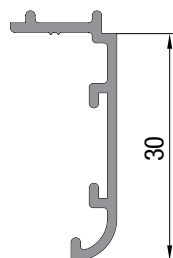
8 (M-0674)
0,160 kg/m



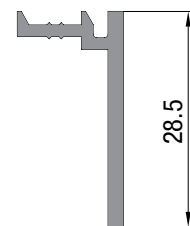
78 (M-1035)
0,151 kg/m



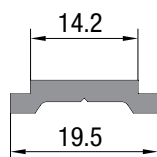
6901
0,710 kg/m



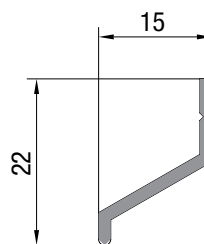
7149
0,194 kg/m



46 (M-0872)
0,224 kg/m



5989
0,141 kg/m



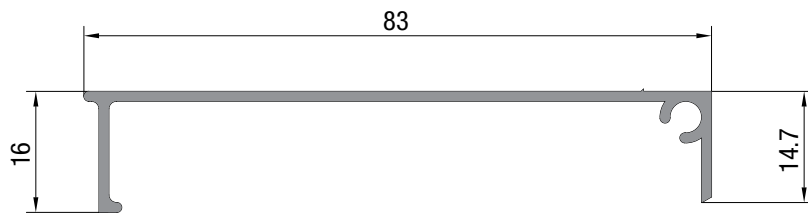
5746
0,127 kg/m

Tanto las dimensiones como los pesos se rigen de acuerdo a las tolerancias Aluar. Los pesos consignados son estimados.

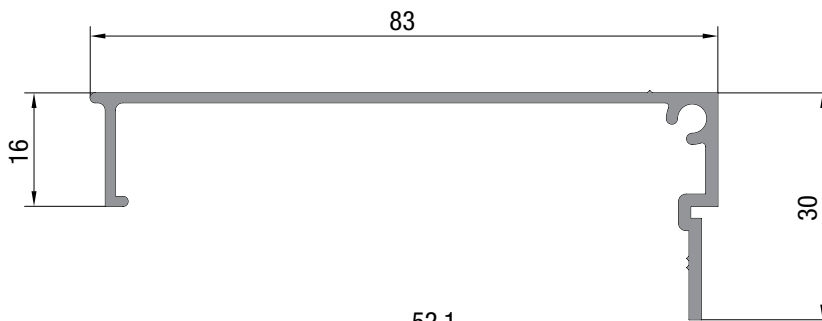
Diseño Industrial Registrado.

Escala 1:1

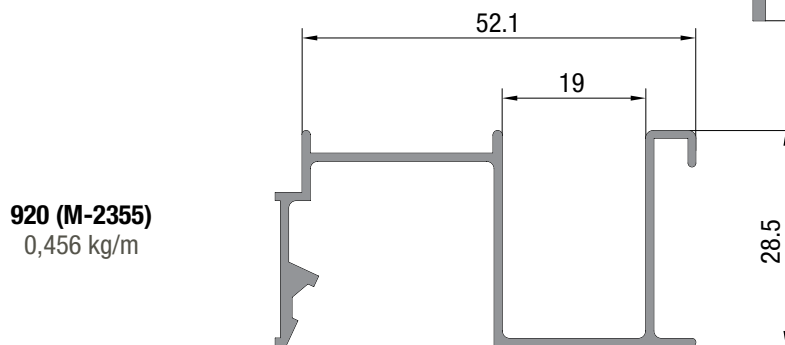
Ekonal / perfiles complementos



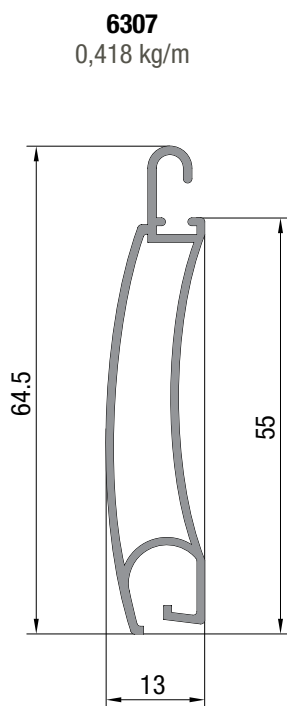
521 (M-1985)
0,427 kg/m



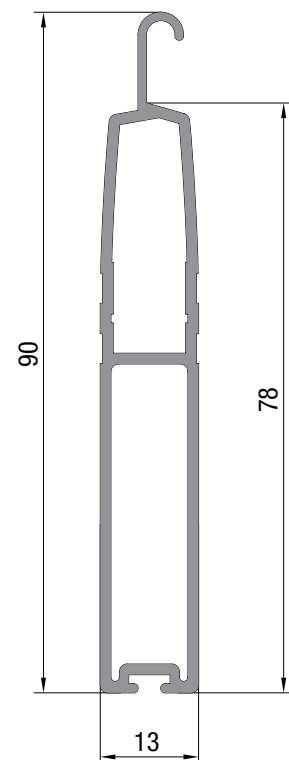
715 (M-2408)
0,516 kg/m



920 (M-2355)
0,456 kg/m



6307
0,418 kg/m



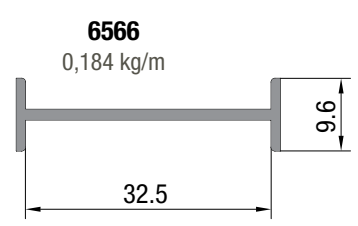
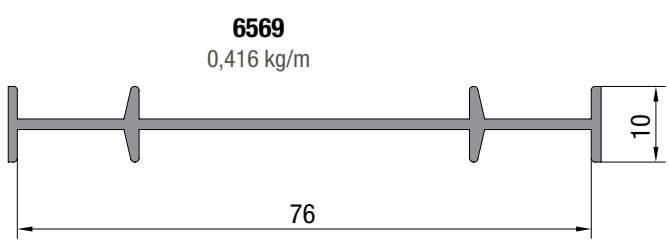
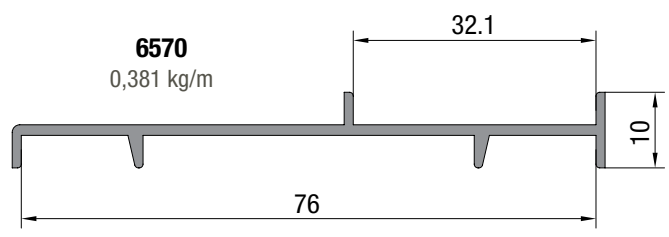
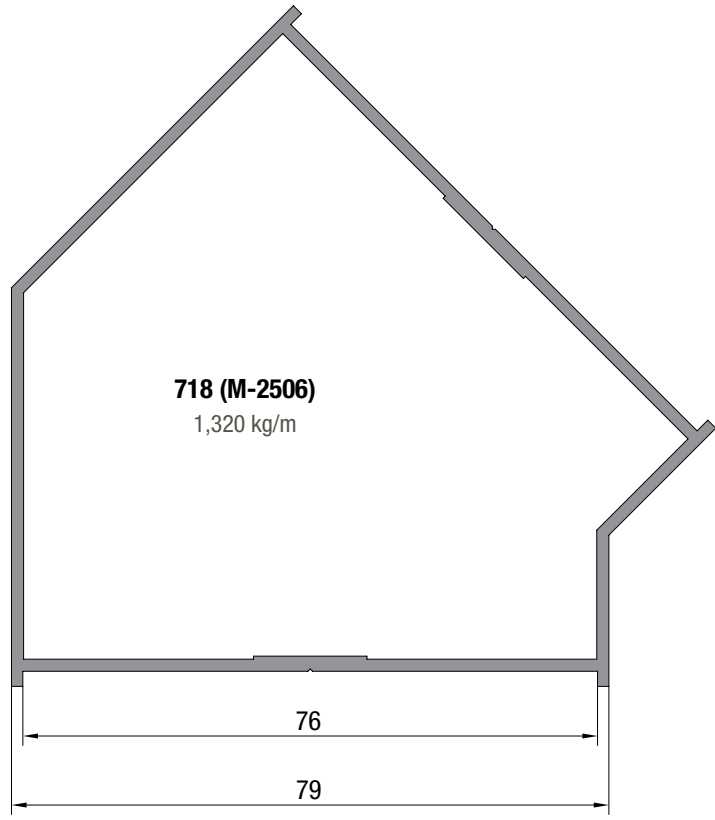
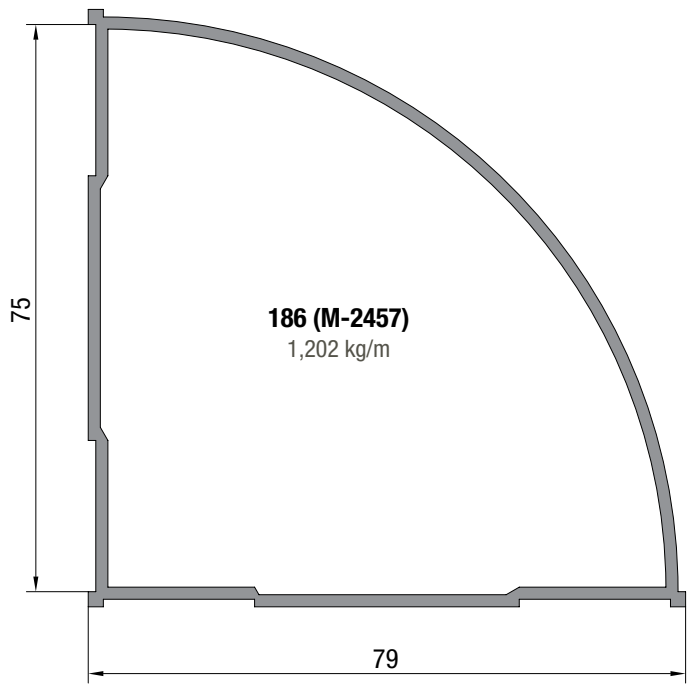
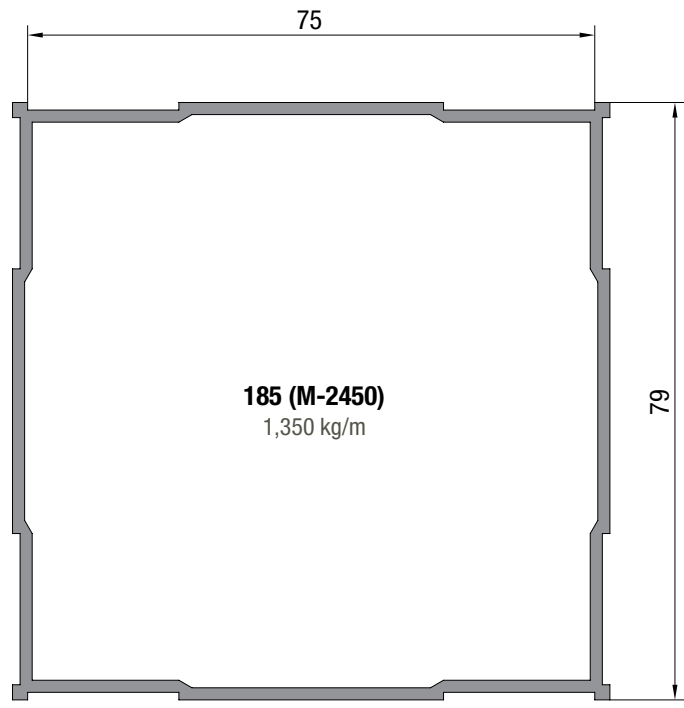
5169
0,753 kg/m

Tanto las dimensiones como los pesos se rigen de acuerdo a las tolerancias Aluar.
Los pesos consignados son estimados.

Diseño Industrial Registrado.

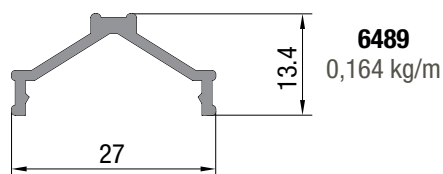
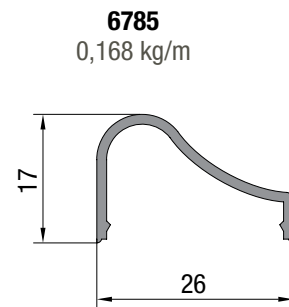
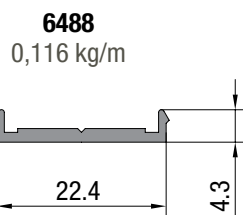
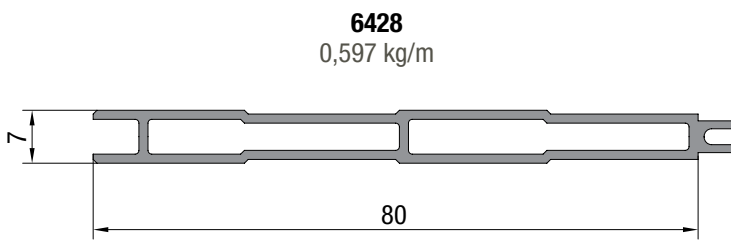
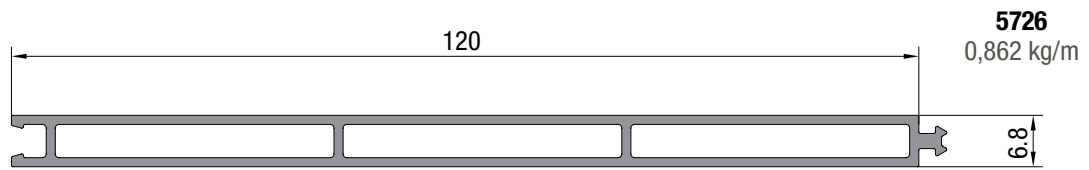
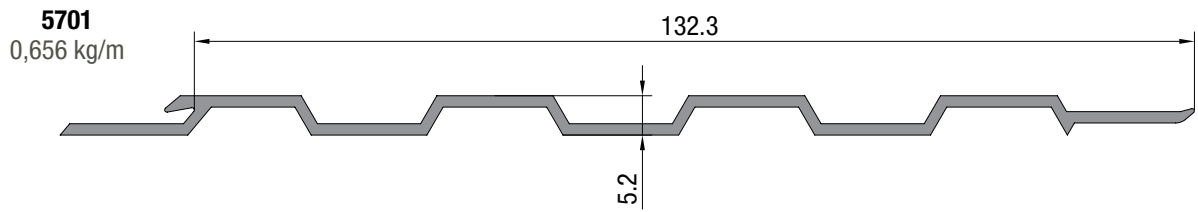
Escala 1:1

Ekonal / perfiles acoples



Tanto las dimensiones como los pesos se rigen de acuerdo a las tolerancias Aluar.
Los pesos consignados son estimados.
Diseño Industrial Registrado.
Escala 1:1

Ekonal / revestimientos para puertas



| Código | Descripción |
|-----------|--|
| B9 | Burlete tela mosquitero |
| B29 | Burlete cuña 2 mm |
| B30 | Burlete cuña 3 mm |
| B31 | Burlete cuña 4 mm |
| B32 | Burlete "u" para vidrio de 3 a 5 mm |
| B44 | Burlete tapacanto puerta hoja 25 mm |
| B71 | Burlete tapacanto puerta hoja 32 mm |
| C10 | Felpa de polipropileno base 5x5 mm (cruce central PR hoja 25 mm) |
| C14 | Felpa de polipropileno base 7x6 mm (postigón y PR hoja 25 mm) |
| C2 | Felpa de polipropileno base 7x5 mm con fin-seal (corredizas y PR hoja 32 mm) |
| E36 | Escuadra de armado puerta mosquitero |
| E62 | Escuadra de alineamiento para tapajunta 7149 |
| E74 | Escuadra de armado perfil 6770 opción a 45° puerta hoja 32 mm |
| H1 | Cerradura caja de 47 mm para puerta EK plus hoja 25 y 32 mm |
| H14 | Cierre banderola |
| H14/P | Traba postigón de rebatir |
| H16 | Brazo de empuje "franca" para ventiluz |
| H33 | Bisagra postigón de rebatir y puerta hoja 25 mm |
| H66 | Bisagra puerta hoja 32 mm |
| H113 | Brazo sostén banderola |
| T1 | Tornillo parker cabeza fijadora n° 10 x 1 1/2' |
| T25 | Bulón cabeza exagonal rosca w 3/16"x100 mm (armado puerta hoja 32 mm) |
| T102 | Tapón lateral derecho cortina 6307 |
| T103 | Tapón lateral izquierdo cortina 6307 |
| Conj. 1F | Rueda fija "burana" para corrediza |
| Conj. 1R | Rueda regulable "grada" para corrediza |
| Conj. 3 | Rueda mosquitero |
| Conj. 39D | Rueda fija doble para corrediza (carcaza plástica) |
| Conj. 39S | Rueda fija simple para corrediza (carcaza plástica) |
| Conj. 54 | Pivot tapacinta |
| Parte A | Escuadra de armado marcos 75 mm |
| Parte ABA | "U" de armado travesaño paño fijo |
| Parte ABB | Tapón parante central ventana corrediza |
| Parte ABC | Tapón parante lateral ventana corrediza |
| Parte ABD | Tapón cruce central de hojas corrediza |
| Parte ADR | Patin mosquitero |
| Parte AGN | Tapón parante lateral reforzado |
| Parte AGV | Tapón parante central reforzado |
| Parte B | Escuadra de armado mosquitero |
| Parte C | Escuadra de armado marcos 31,5 mm y hoja ventiluz-banderola |
| Parte GQ | Cierre banderola |
| Parte H | Felpa de polipropileno base 7x4.5 mm (banderola y ventiluz) |
| Parte J | Botón tope de hoja y tapa tornillo corrediza |
| Parte K | Cierre central "tamara" para corrediza |
| Parte KR | Cierre central reversible "novara" para corrediza |
| Parte N | Burlete tela mosquitero |
| Parte O | Burlete lateral cierre mosquitero |
| Parte P | Patin superior guia mosquitero |
| Parte PB | Patin lateral guia mosquitero |
| Parte R | Burlete "u" para vidrio de 3 a 5 mm |
| Parte T | Burlete para vidrio lado exterior PF y batientes |
| Parte U | Burlete cuña 4 mm |
| Parte V | Burlete cuña 3 mm |
| Parte W | Burlete cuña 1.5 mm |

Tanto las dimensiones como los pesos se rigen de acuerdo a las tolerancias Aluar.


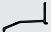



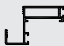



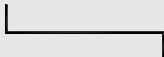

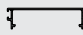
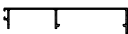
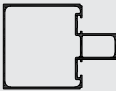
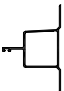
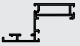
Los pesos consignados son estimados.

Diseño Industrial Registrado.

Listado de Perfiles





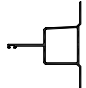
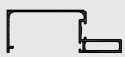







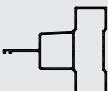
Piel de vidrio / listado de perfiles

| Perfil N° | Forma | Peso kg/m | Descripción |
|-----------|---|-----------|--|
| MPN-126 |  | 0,313 | Perfil "U" 30x16x2 |
| 263 |  | 0,221 | Perfil Goteron |
| 264 |  | 0,281 | Perfil base inferior y dilatador superior |
| 267 |  | 1,930 | Perfil rotula |
| 6151 |  | 0,756 | Hoja con portatornillos para vidrio simple encapsulado |
| 6152 |  | 0,656 | Hoja para vidrio simple encapsulado |
| 6156 |  | 0,689 | Perfil dilatador lateral |
| 6714 |  | 0,643 | Hoja con portatornillos para vidrio son silicona estructural |
| 6715 |  | 0,543 | Hoja para vidrio pegado con silicona estructural |
| 6933 |  | 0,894 | Cupertina lado interior |
| 6934 |  | 1,021 | Cupertina lado exterior |
| 6936 |  | 0,459 | Cierre de losas corto |
| 6938 |  | 0,780 | Cierre de losas largo |
| 6939 |  | 2,028 | Columna de 75 mm |
| 6941 |  | 0,767 | Travesaño para vidrio simple |
| 6943 |  | 0,743 | Hoja con contravidrio para DVH |

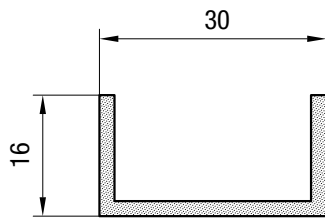
Tanto las dimensiones como los pesos se rigen de acuerdo a las tolerancias Aluar.
Los pesos consignados son estimados.

Diseño Industrial Registrado.

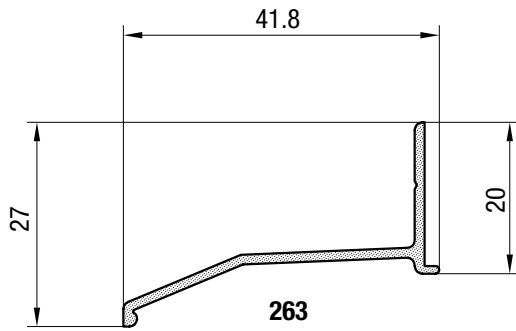
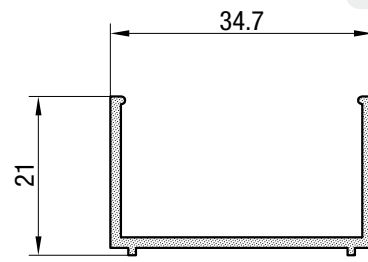
Piel de vidrio / listado de perfiles

| Perfil N° | Forma | Peso kg/m | Descripción |
|-----------|---|-----------|--|
| 6944 |  | 0,146 | Contravidrio |
| 6945 |  | 0,905 | Columna simple |
| 6946 |  | 0,834 | Travesaño para DVH |
| 6947 |  | 1,191 | Media columna de terminación lateral |
| 6948 |  | 0,632 | Hoja con contravidrio para vidrio simple |
| 6949 |  | 0,527 | Complemento rótula para vidrio pegado con silicona estructural |
| 6950 |  | 0,991 | Complemento rótula para vidrio encapsulado |
| 6951 |  | 1,334 | Columna de 30 mm |
| 6952 |  | 0,524 | Marco simple |
| 7026 |  | 3,434 | Columna de 140 mm |
| 7900 |  | 0,570 | Hoja para vidrio pegado con cinta estructural VHB 3M |
| 8073 |  | 1,447 | Travesaño tubular para DVH |

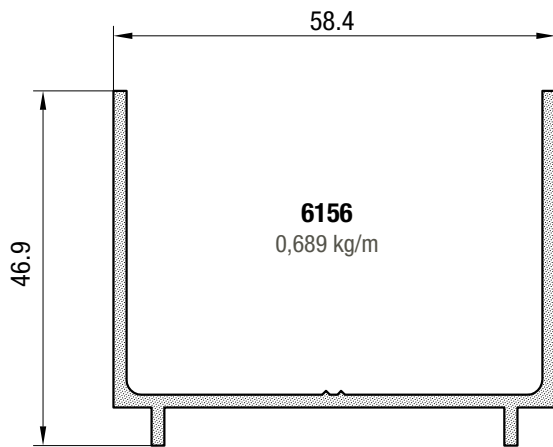
Piel de vidrio / perfiles



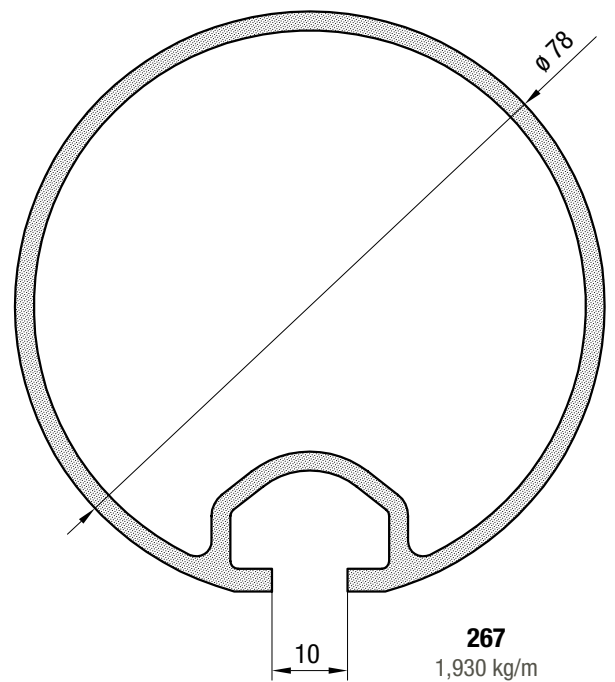
MPN-126
0,313 kg/m



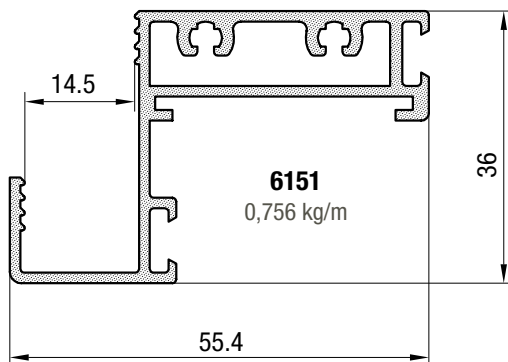
263
0,221 kg/m



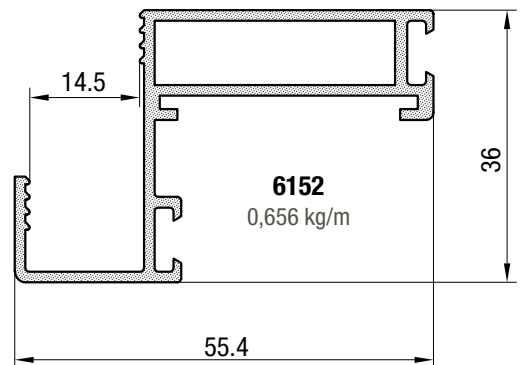
6156
0,689 kg/m



267
1,930 kg/m



6151
0,756 kg/m



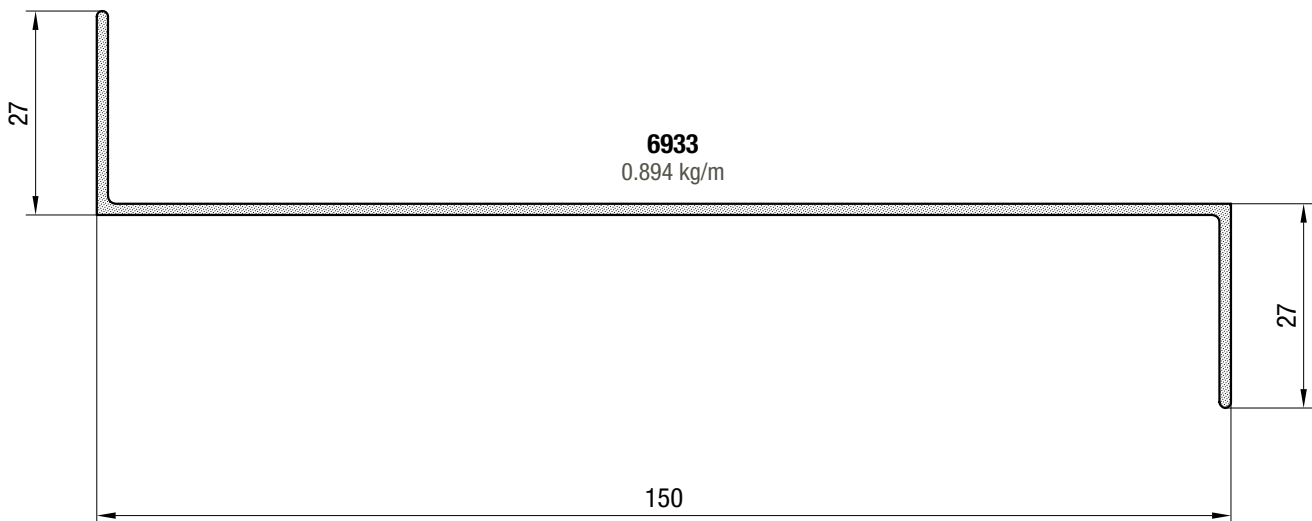
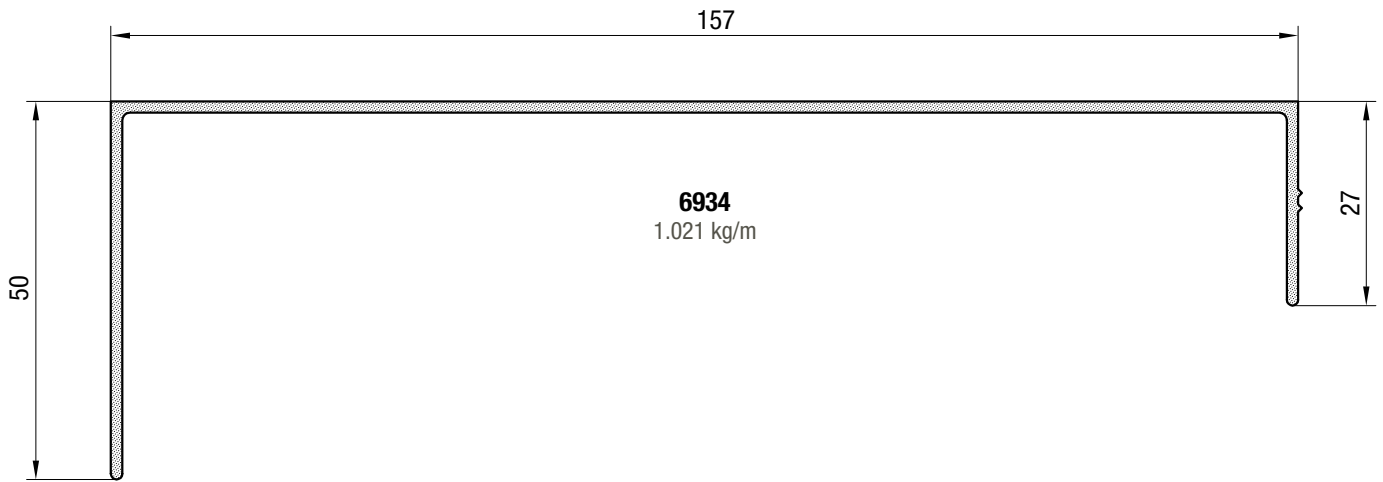
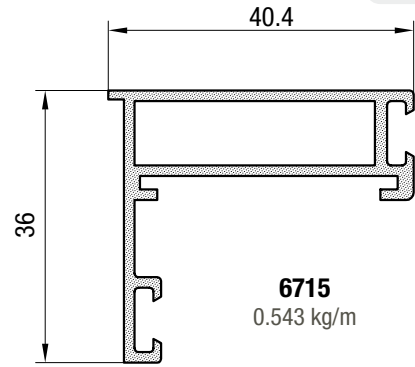
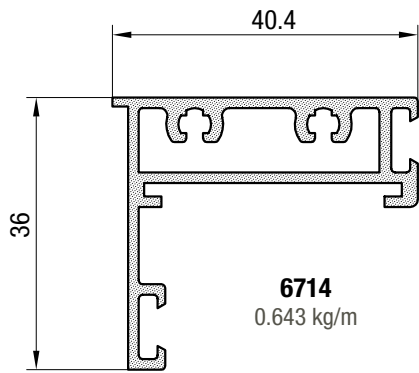
6152
0,656 kg/m

Tanto las dimensiones como los pesos se rigen de acuerdo a las tolerancias Aluar. Los pesos consignados son estimados.

Diseño Industrial Registrado.

Escala 1:1

Piel de vidrio / perfiles

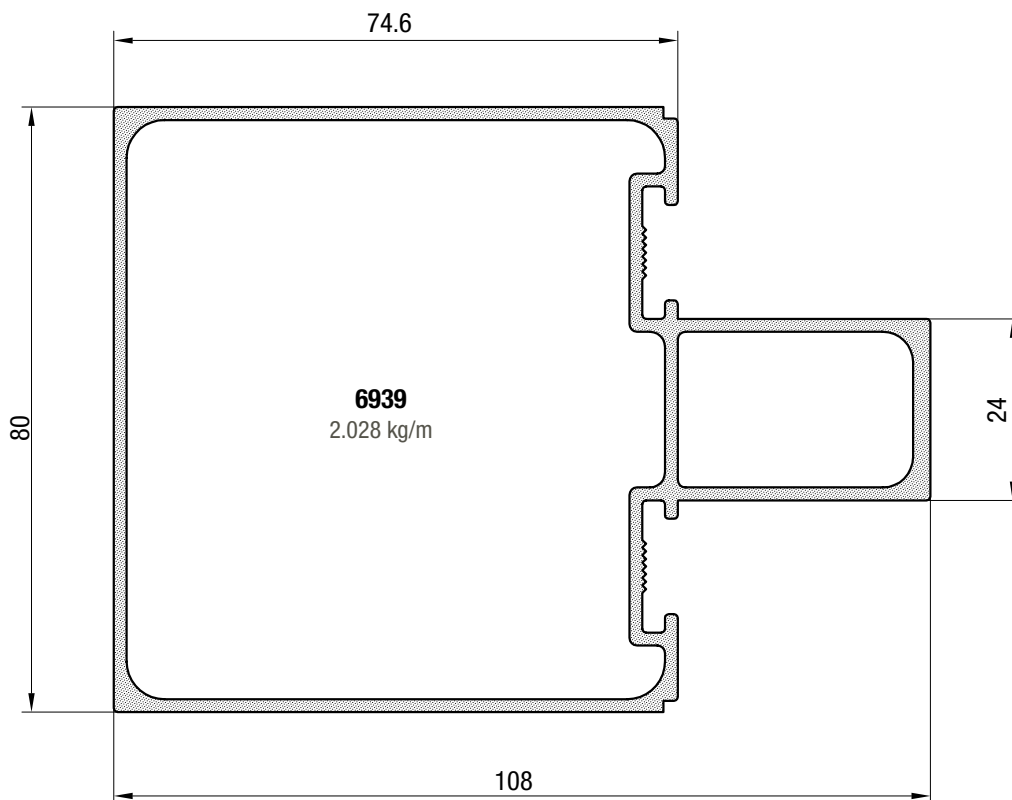
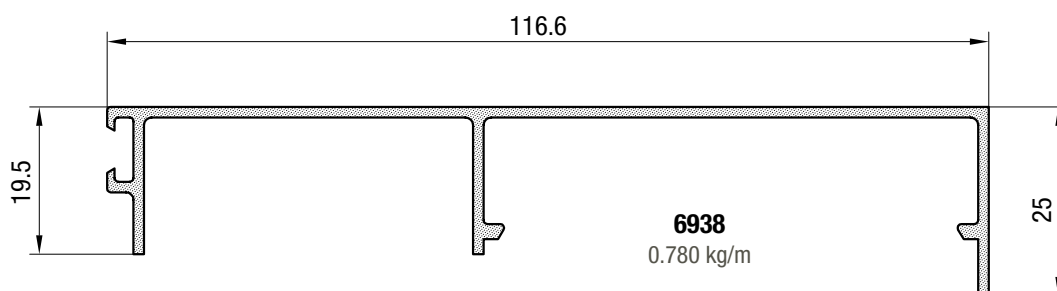
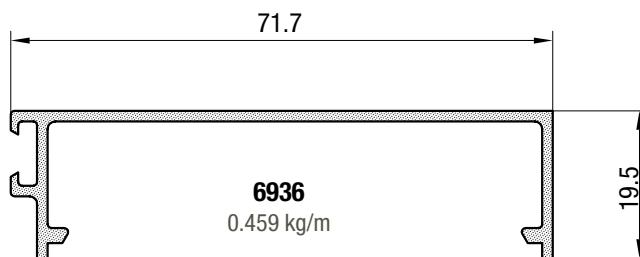


Tanto las dimensiones como los pesos se rigen de acuerdo a las tolerancias Aluar.
Los pesos consignados son estimados.

Diseño Industrial Registrado.

Escala 1:1

Piel de vidrio / perfiles

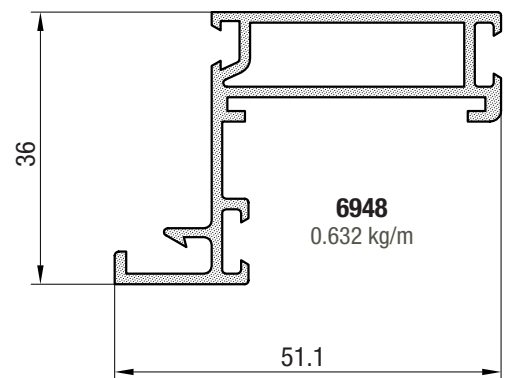
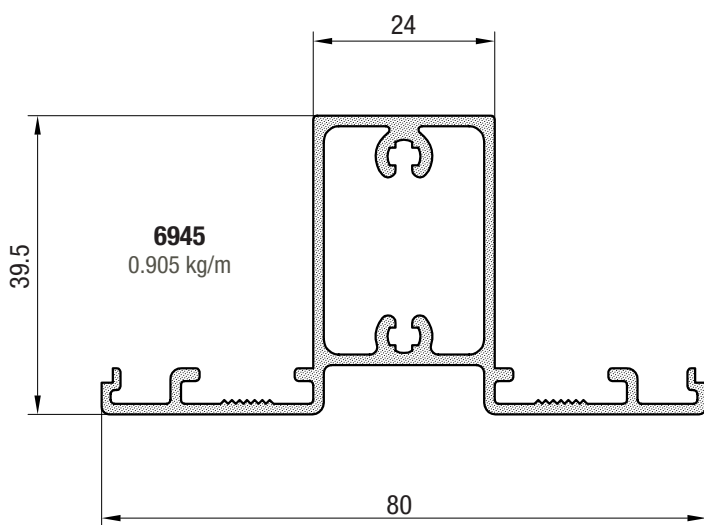
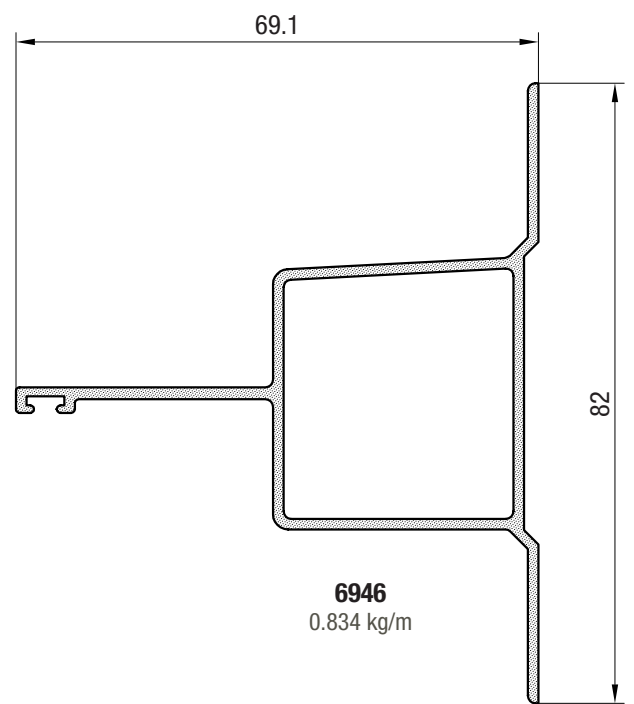
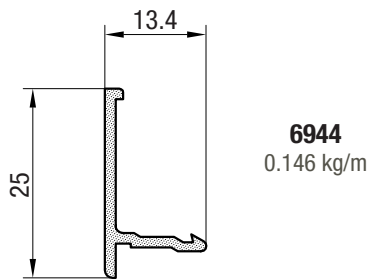
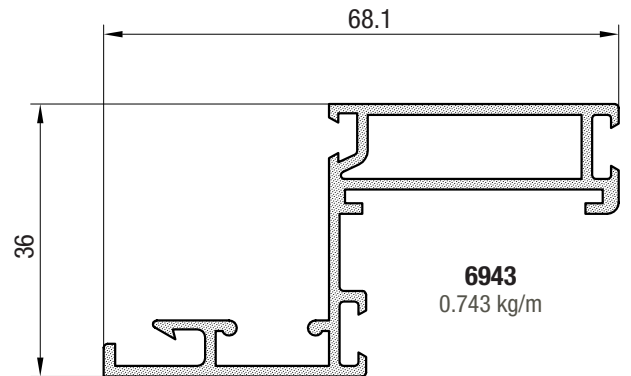
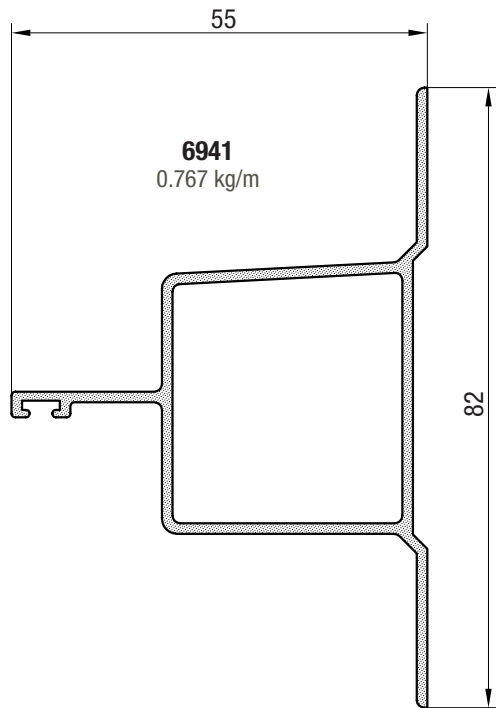


Tanto las dimensiones como los pesos se rigen de acuerdo a las tolerancias Aluar.
Los pesos consignados son estimados.

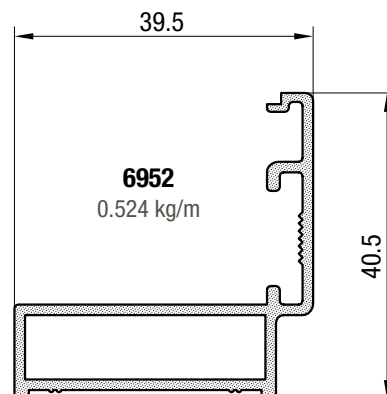
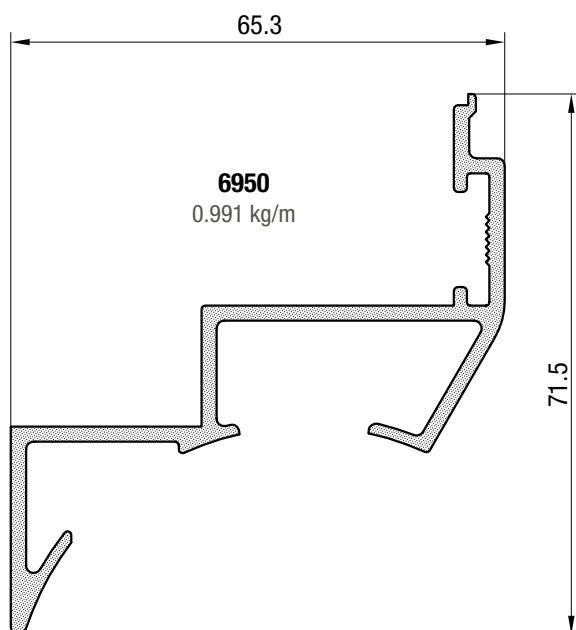
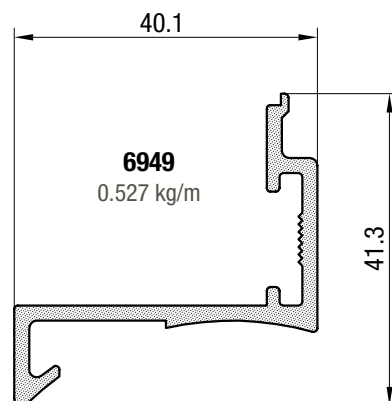
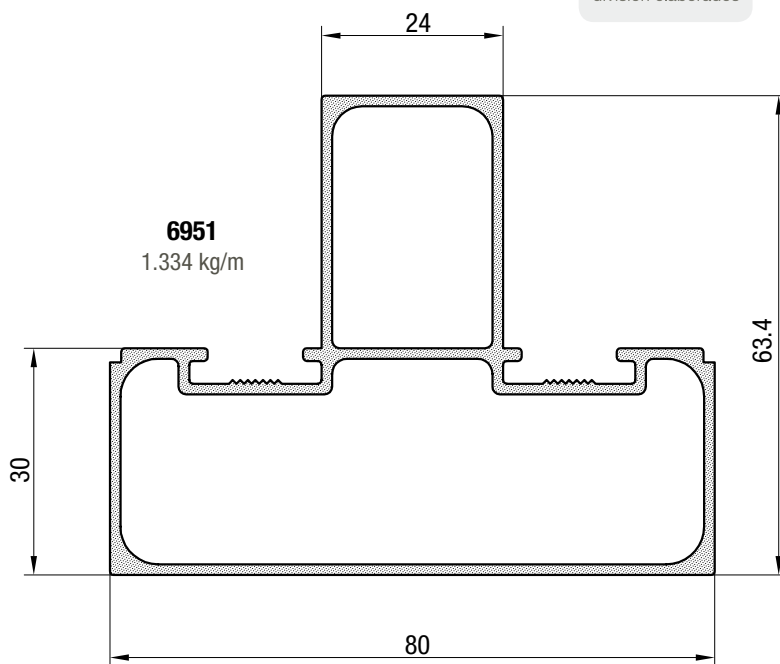
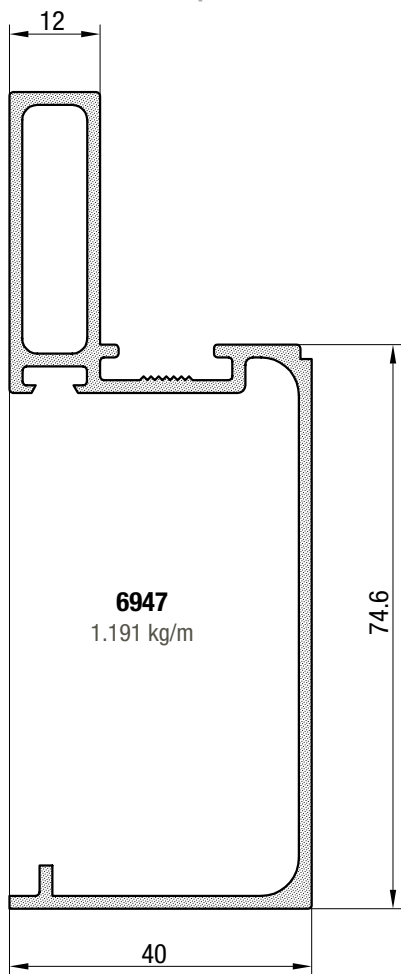
Diseño Industrial Registrado.

Escala 1:1

Piel de vidrio / perfiles



Piel de vidrio / perfiles

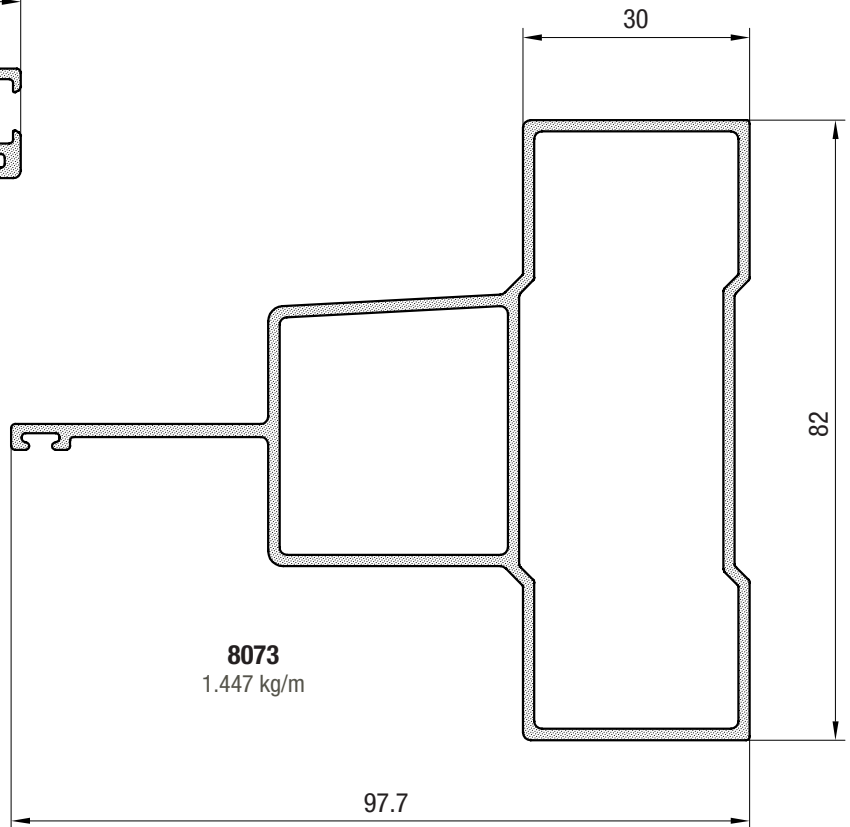
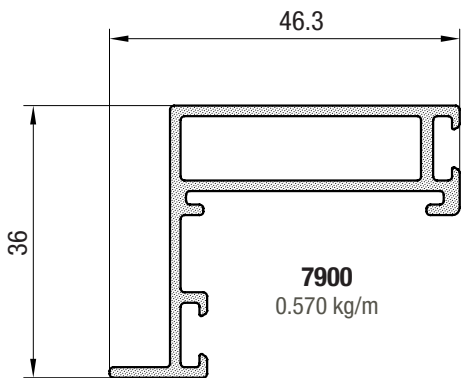
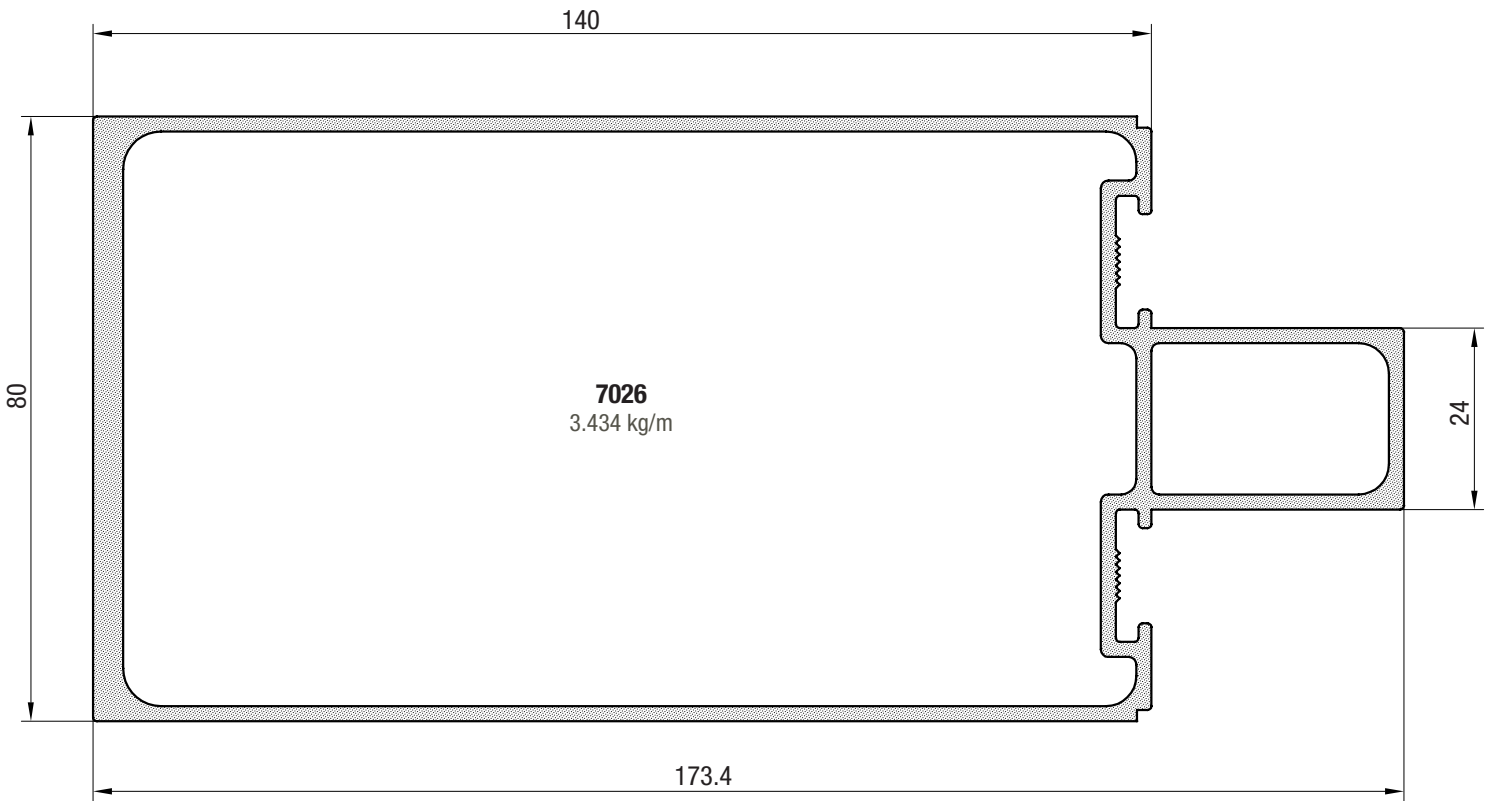


Tanto las dimensiones como los pesos se rigen de acuerdo a las tolerancias Aluar.
Los pesos consignados son estimados.

Diseño Industrial Registrado.

Escala 1:1

Piel de vidrio / perfiles



Tanto las dimensiones como los pesos se rigen de acuerdo a las tolerancias Aluar.
Los pesos consignados son estimados.

Diseño Industrial Registrado.

Escala 1:1

Piel de vidrio / listado de accesorios



| Código | Descripción |
|----------|---|
| AHI | Burlete "U" para vidrio de 4 a 6 mm |
| AHJ | Burlete "U" para vidrio de 8 a 10 mm |
| AHK | Anclaje columna |
| AHL | Anclaje media columna |
| AHZ | Dilatador continuidad columna |
| B29 | Burlete cuña de 2 mm |
| B30 | Burlete cuña de 3 mm |
| B31 | Burlete cuña de 4 mm |
| B68 | Burlete interior para hoja con contravidrio |
| B78 | Burlete hermeticidad doble contacto para hoja paño fijo y ventana desplazable |
| B79 | Burlete para travesaño |
| BPV | Burlete hermeticidad doble contacto para hoja ventana desplazable |
| Conj. 87 | Escuadra cuña para perfiles 6152 - 6715 - 7900 |
| Conj. 90 | Escuadra de armado con tornillos para perfiles 6251 con 6252 y 6714 con 6715 |
| E88 | Escuadra cuña para perfiles 6943-6948 |
| E91 | Escuadra suplementaria para perfil 6943 |
| H36 | Bisagra a fricción |
| H98 | SopORTE cierre de losas corto |
| H99 | SopORTE cierre de losas largo |
| H111 | Presilla fijación paño fijo lado columna |
| H112 | Presilla fijación paño fijo lado hoja |
| H115 | Cierre aldaba hoja desplazable |
| H121 | SopORTE fijación travesaño |

Listado de Perfiles



Frente Integral / listado de perfiles

| Perfil N° | Peso kg/m | Descripción |
|-----------|-----------|--------------------------------|
| 5370 | 1,715 | Escuadra de armado |
| 5373 | 2,244 | Columna doble |
| 5374 | 1,312 | Columna simple |
| 5375 | 0,645 | Tapa columna doble |
| 5376 | 0,791 | Soporte tapa de columna doble |
| 5378 | 0,386 | Tapa columna simple |
| 5379 | 0,473 | Soporte tapa de columna simple |
| 6929 | 1,895 | Columna simple reforzada |
| 6932 | 3,094 | Tapa refuerzo |
| 7010 | 1,002 | Tapa curva |
| 7444 | 0,837 | Tapa 47 mm |
| 7696 | 2,479 | Columna |
| 7741 | 0,772 | Tapa |
| 8271 | 3,117 | Columna |

Prohibida la modificación, publicación o venta; total o parcial de estos documentos, sin la previa autorización por parte de Aluar División Elaborados. Aluar División Elaborados en ningún caso será responsable por los deficientes trabajos ejecutados por terceros en aberturas armadas con nuestros perfiles. Será de exclusiva responsabilidad del instalador, proyectista y/o contratista la previa y correcta verificación estructural de acuerdo a la zona de colocación, exposición y presión de viento, y verificación del balance térmico teniendo en cuenta el tipo de vidrio a utilizar, la temperatura exterior, interior, la humedad relativa, tipo de calefacción, etc.

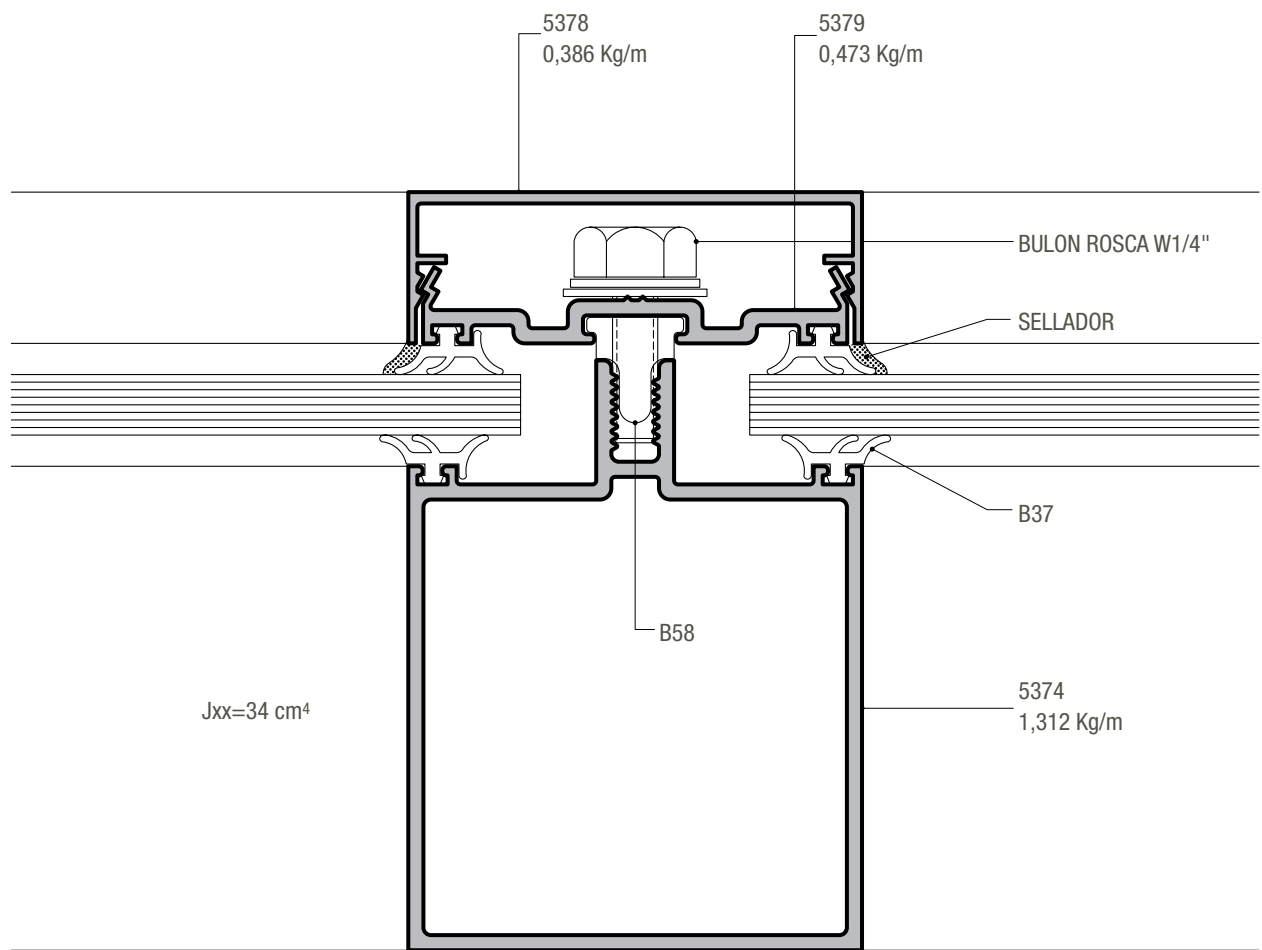
La empresa se reserva el derecho de modificar total o parcialmente las especificaciones contenidas en este catálogo sin previo aviso.

Este catálogo fue actualizado en septiembre de 2016.

Frente Integral/ listado de accesorios

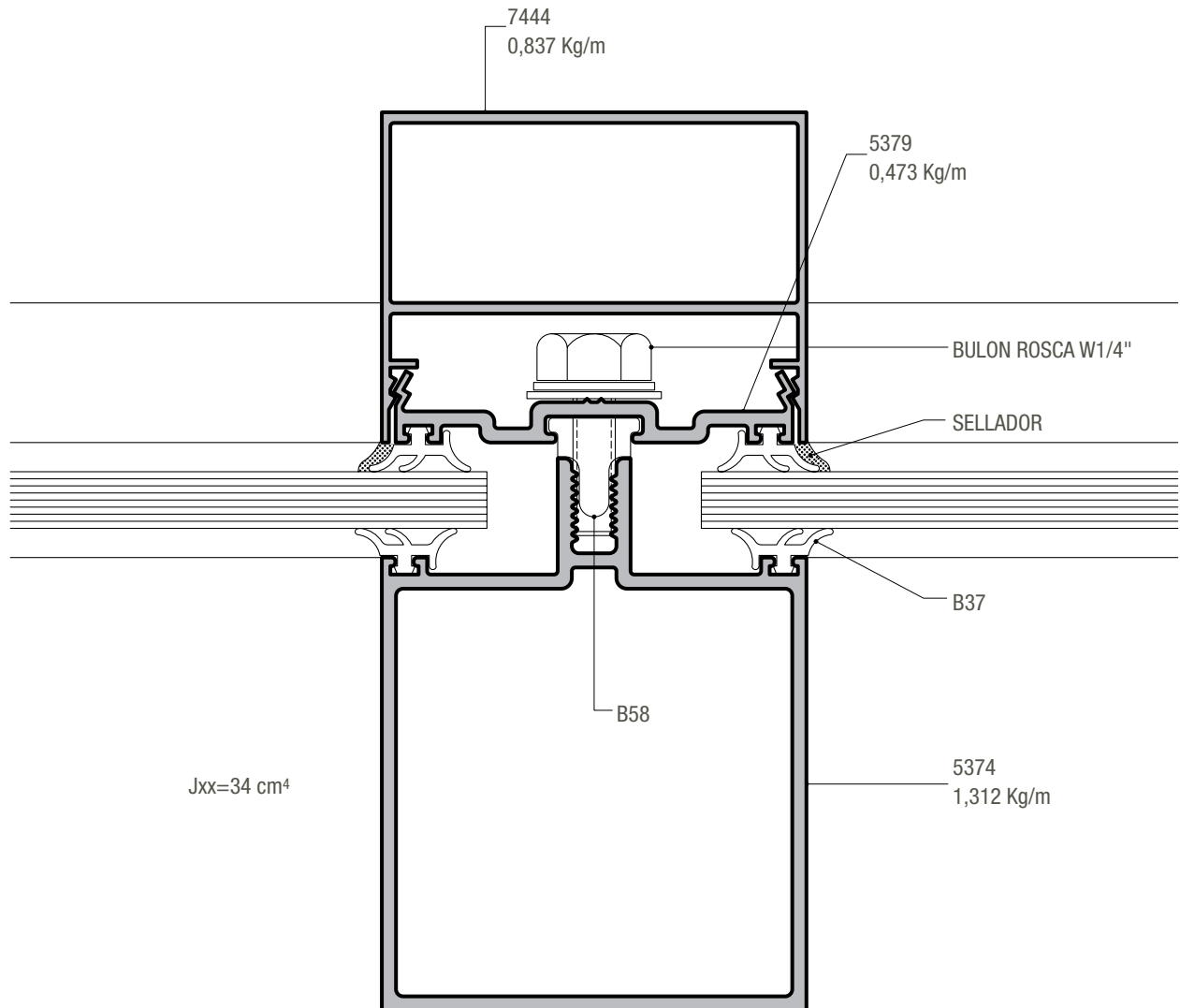
| Código | Descripción |
|--------|-------------------------|
| B37 | Burlete de hermeticidad |
| B58 | Burlete separador |
| | Bulón rosca w 1/4" |

Corte horizontal y vertical



ESCUADRA DE ARMADO PERFIL 5370
(1.715 Kg/m)

Corte horizontal y vertical

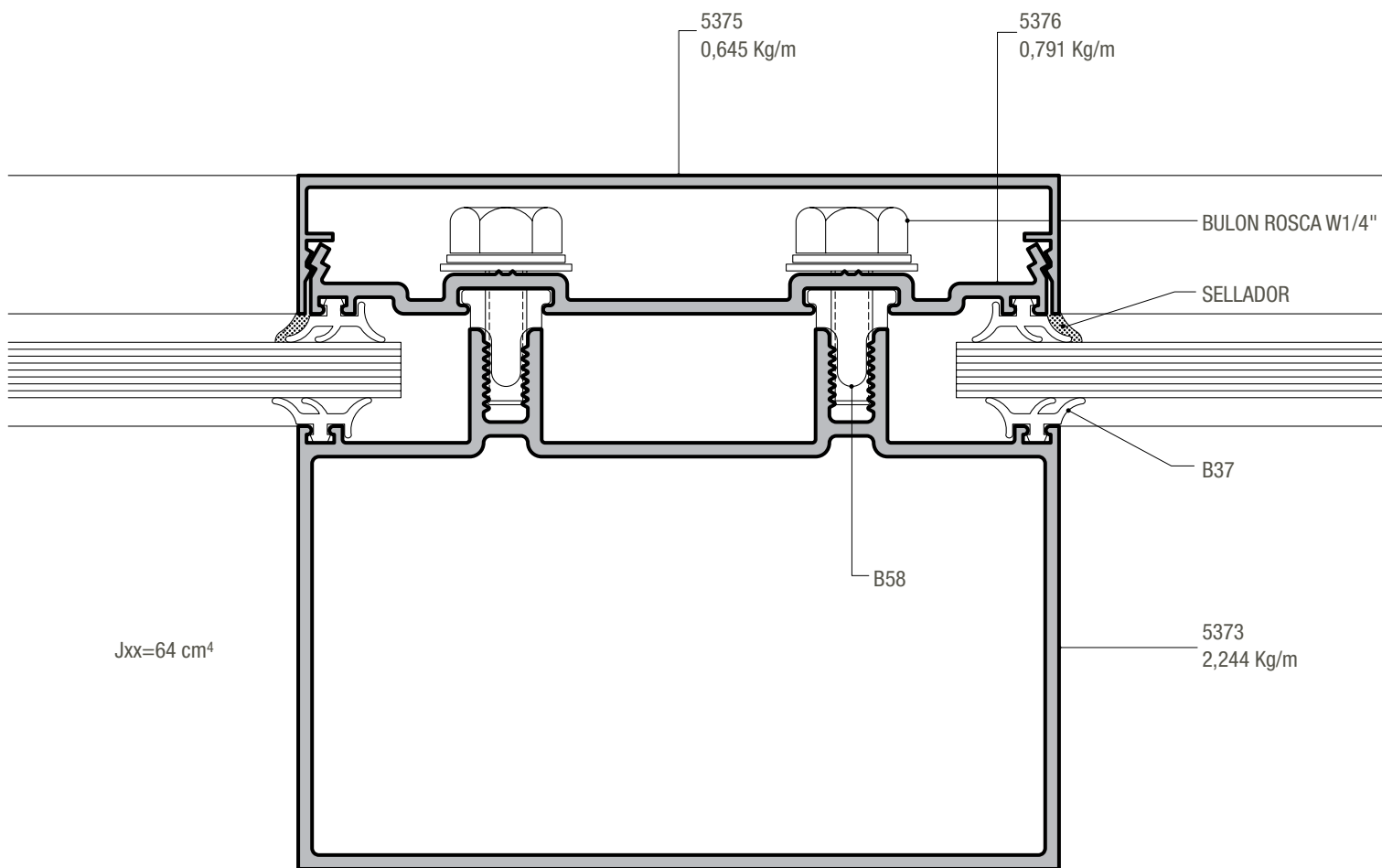


ESCUADRA DE ARMADO PERFIL 5370
(1.715 Kg/m)

Frente Integral / detalle columna doble

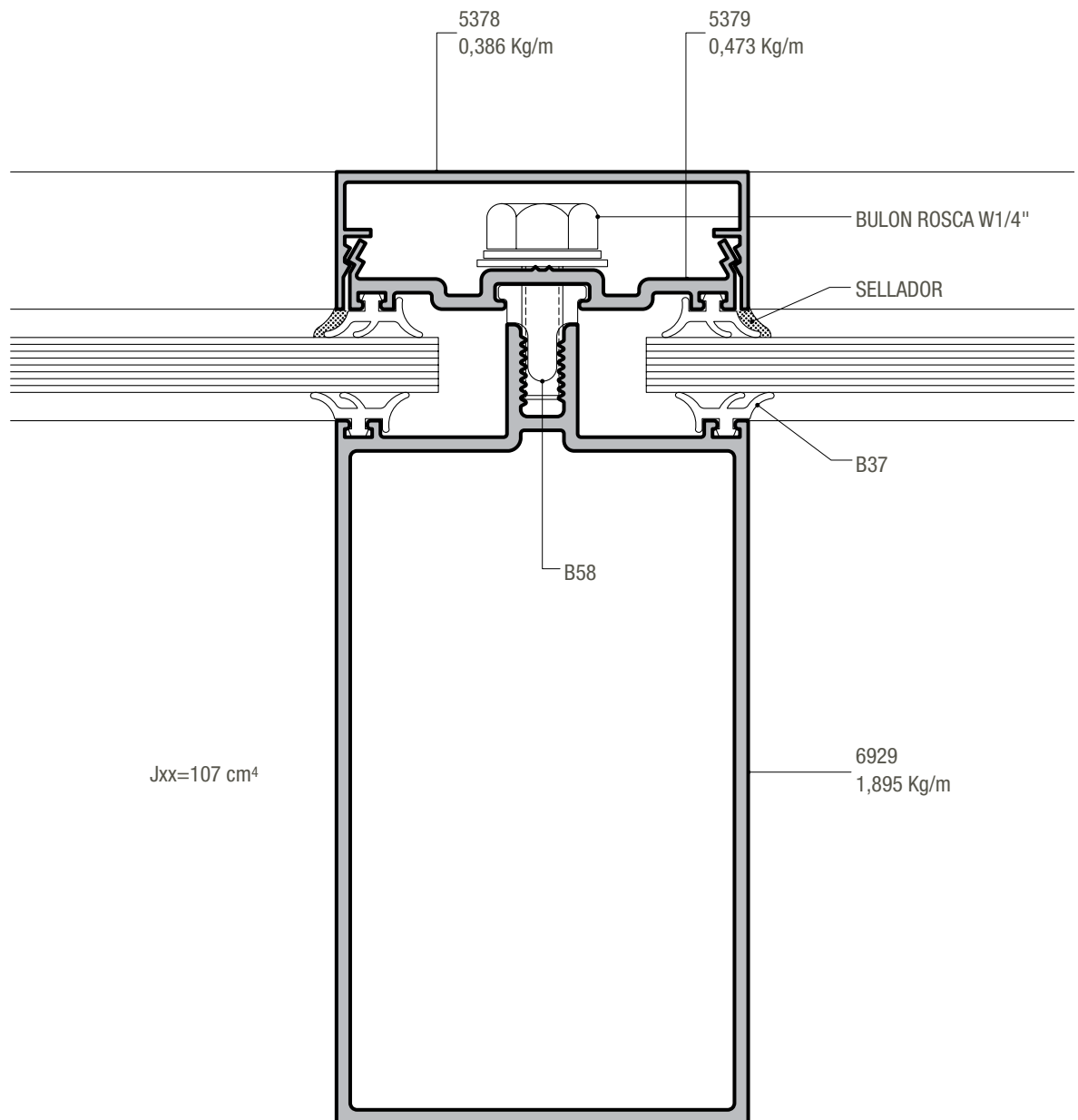


Corte horizontal y vertical

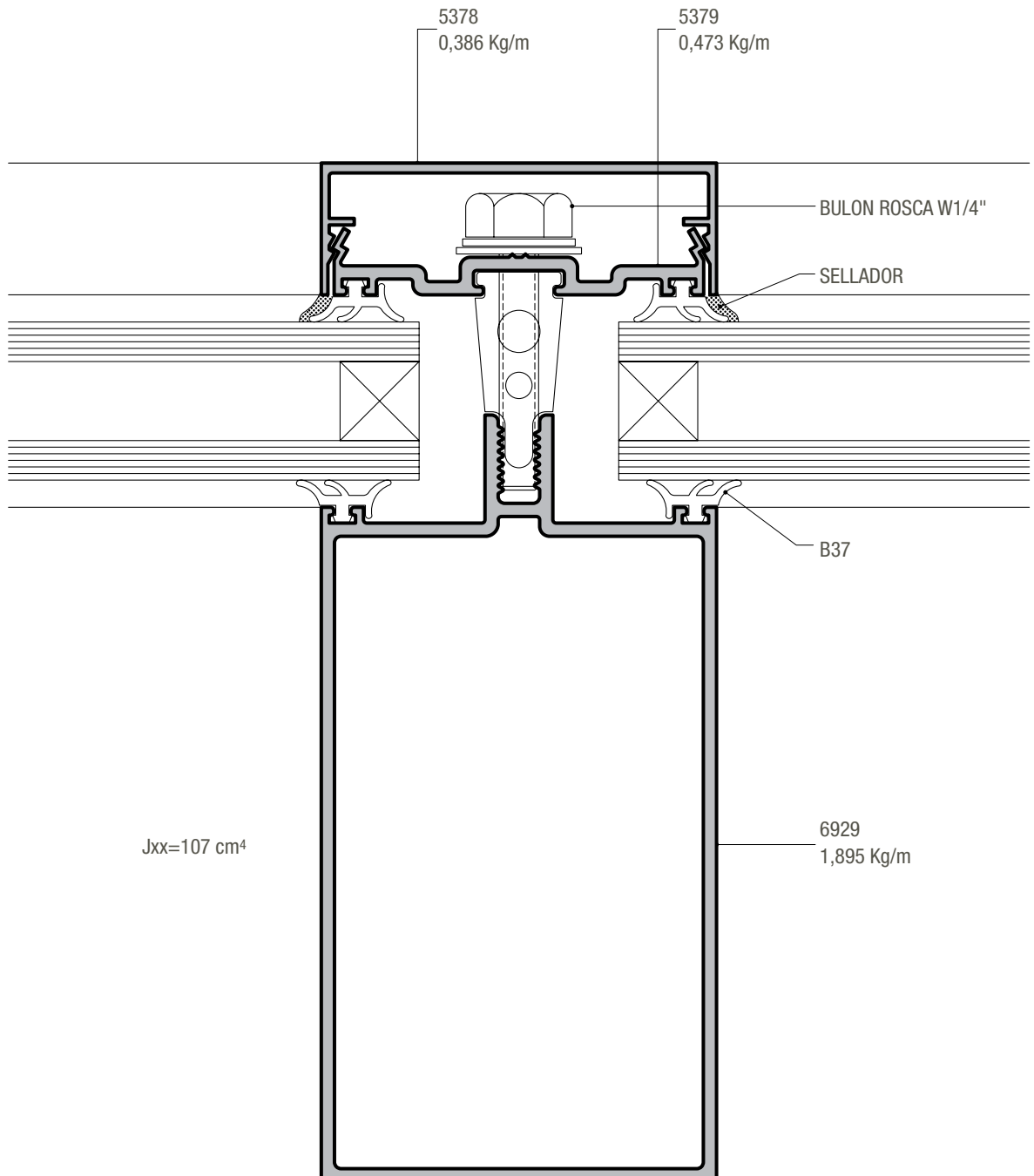


ESCUADRA DE ARMADO PERFIL 5370
(1.715 Kg/m)

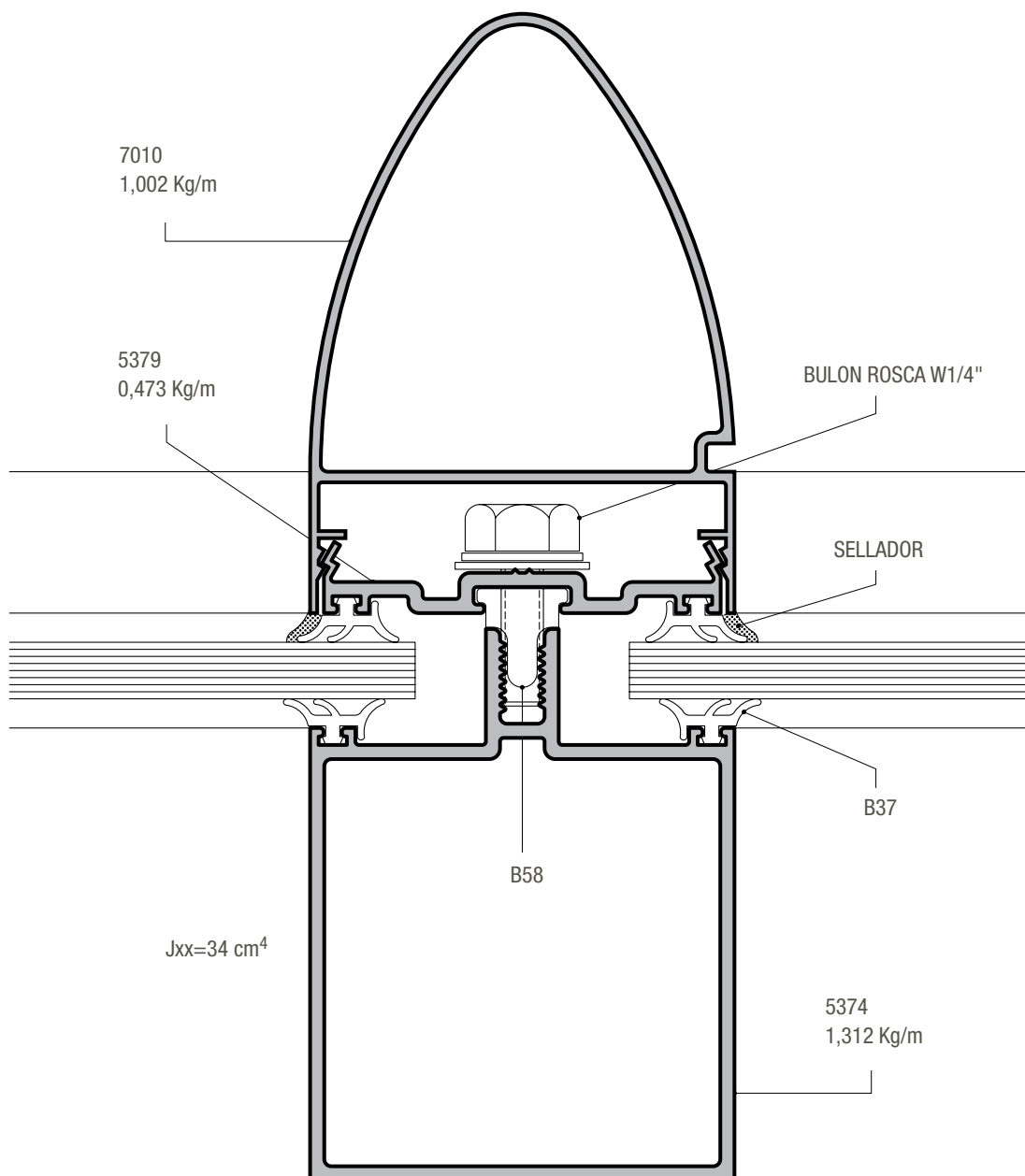
Corte horizontal y vertical



Corte horizontal y vertical con DVH



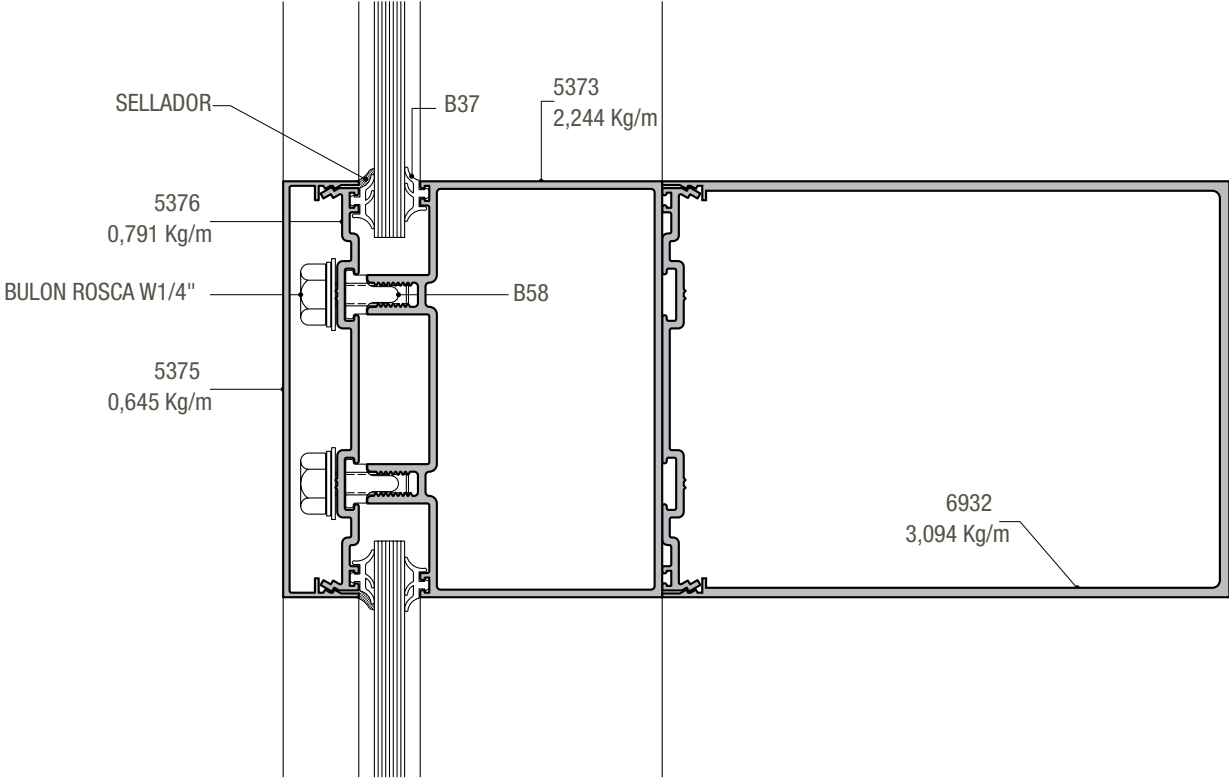
Corte vertical



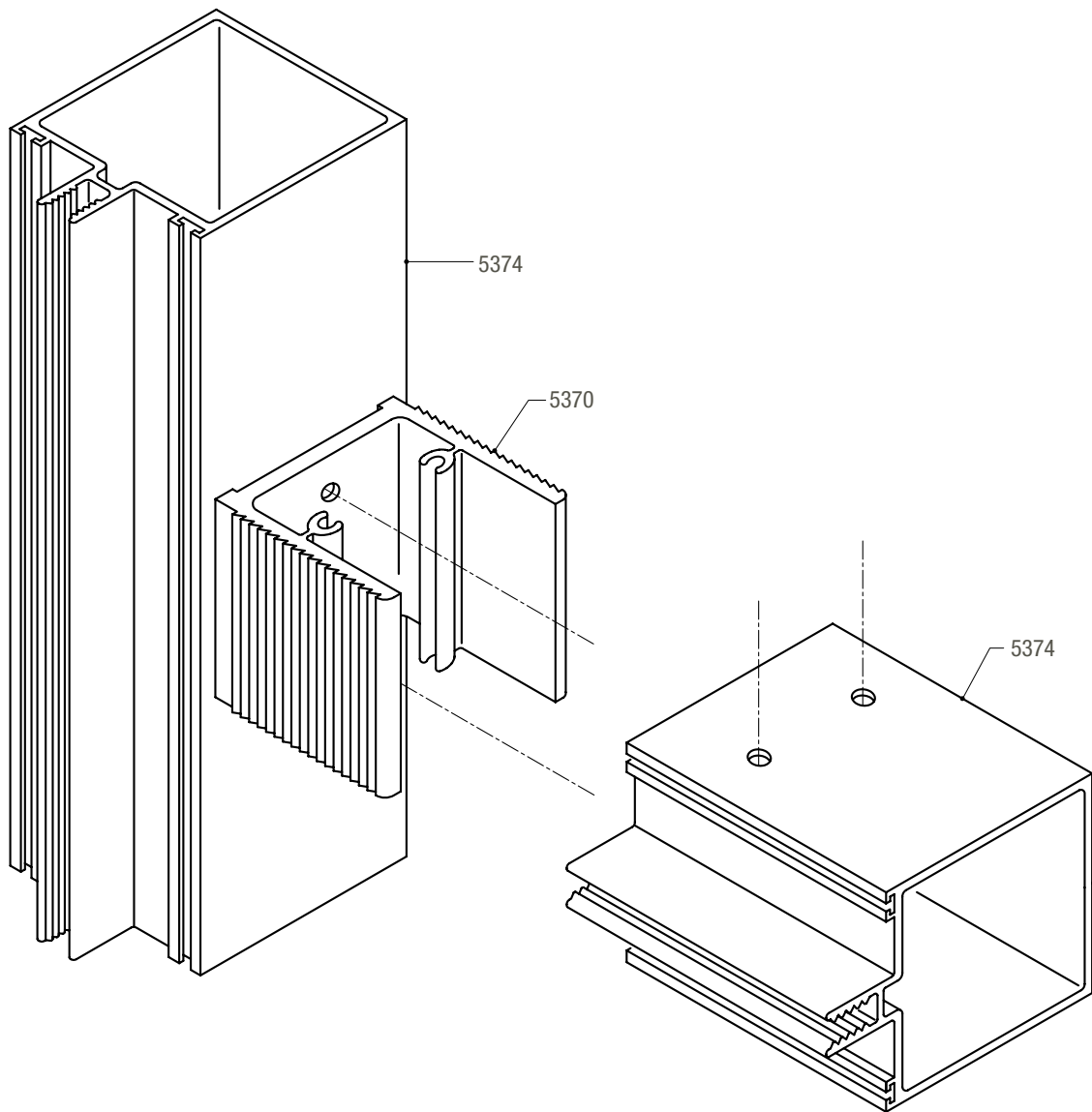
ESCUADRA DE
ARMADO PERFIL 5370
(1.715 Kg/m)

Frente Integral / nuevo perfil tapa refuerzo

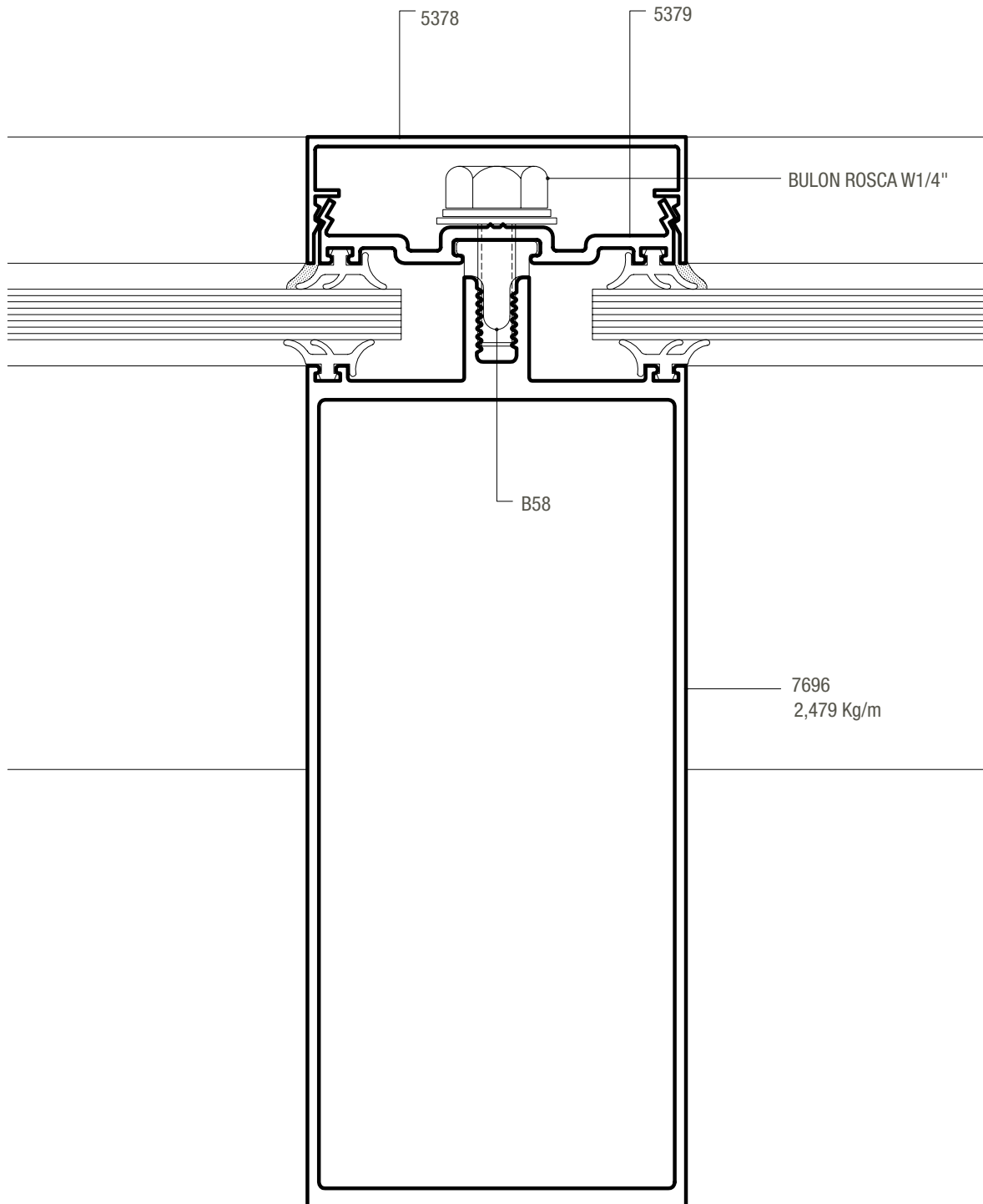
Corte horizontal



Detalle de Armado



Corte horizontal



Frente Integral / tapa

