

Listado de Perfiles



Frente Integral / listado de perfiles

| Perfil N° | Peso kg/m | Descripción |
|-----------|-----------|--------------------------------|
| 5370 | 1,715 | Escuadra de armado |
| 5373 | 2,244 | Columna doble |
| 5374 | 1,312 | Columna simple |
| 5375 | 0,645 | Tapa columna doble |
| 5376 | 0,791 | Soporte tapa de columna doble |
| 5378 | 0,386 | Tapa columna simple |
| 5379 | 0,473 | Soporte tapa de columna simple |
| 6929 | 1,895 | Columna simple reforzada |
| 6932 | 3,094 | Tapa refuerzo |
| 7010 | 1,002 | Tapa curva |
| 7444 | 0,837 | Tapa 47 mm |
| 7696 | 2,479 | Columna |
| 7741 | 0,772 | Tapa |
| 8271 | 3,117 | Columna |

Prohibida la modificación, publicación o venta; total o parcial de estos documentos, sin la previa autorización por parte de Aluar División Elaborados. Aluar División Elaborados en ningún caso será responsable por los deficientes trabajos ejecutados por terceros en aberturas armadas con nuestros perfiles. Será de exclusiva responsabilidad del instalador, proyectista y/o contratista la previa y correcta verificación estructural de acuerdo a la zona de colocación, exposición y presión de viento, y verificación del balance térmico teniendo en cuenta el tipo de vidrio a utilizar, la temperatura exterior, interior, la humedad relativa, tipo de calefacción, etc.

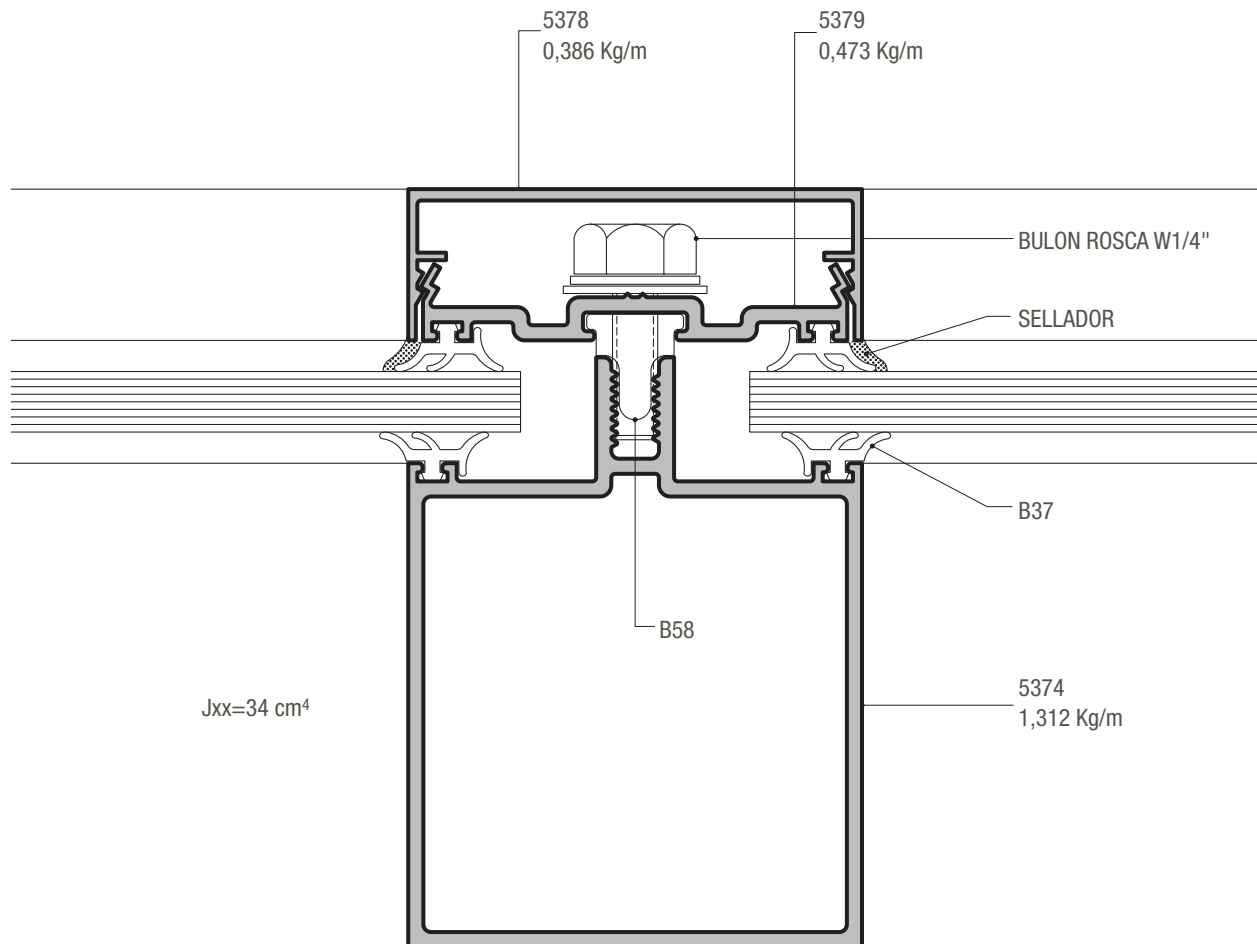
La empresa se reserva el derecho de modificar total o parcialmente las especificaciones contenidas en este catálogo sin previo aviso.

Este catálogo fue actualizado en septiembre de 2016.

Frente Integral/ listado de accesorios

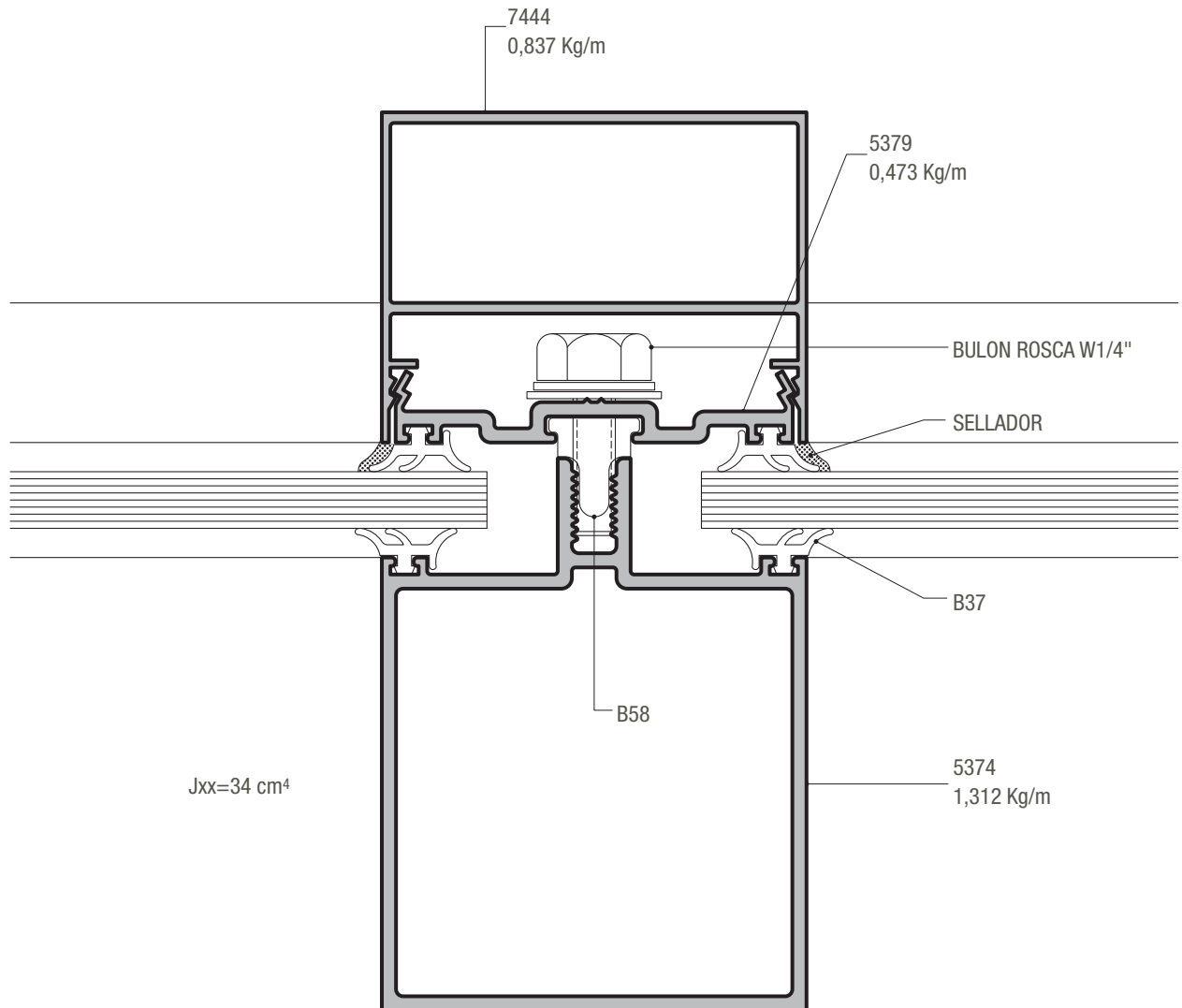
| Código | Descripción |
|--------|-------------------------|
| B37 | Burlete de hermeticidad |
| B58 | Burlete separador |
| | Bulón rosca w 1/4" |

Corte horizontal y vertical



ESCUADRA DE ARMADO PERFIL 5370
(1.715 Kg/m)

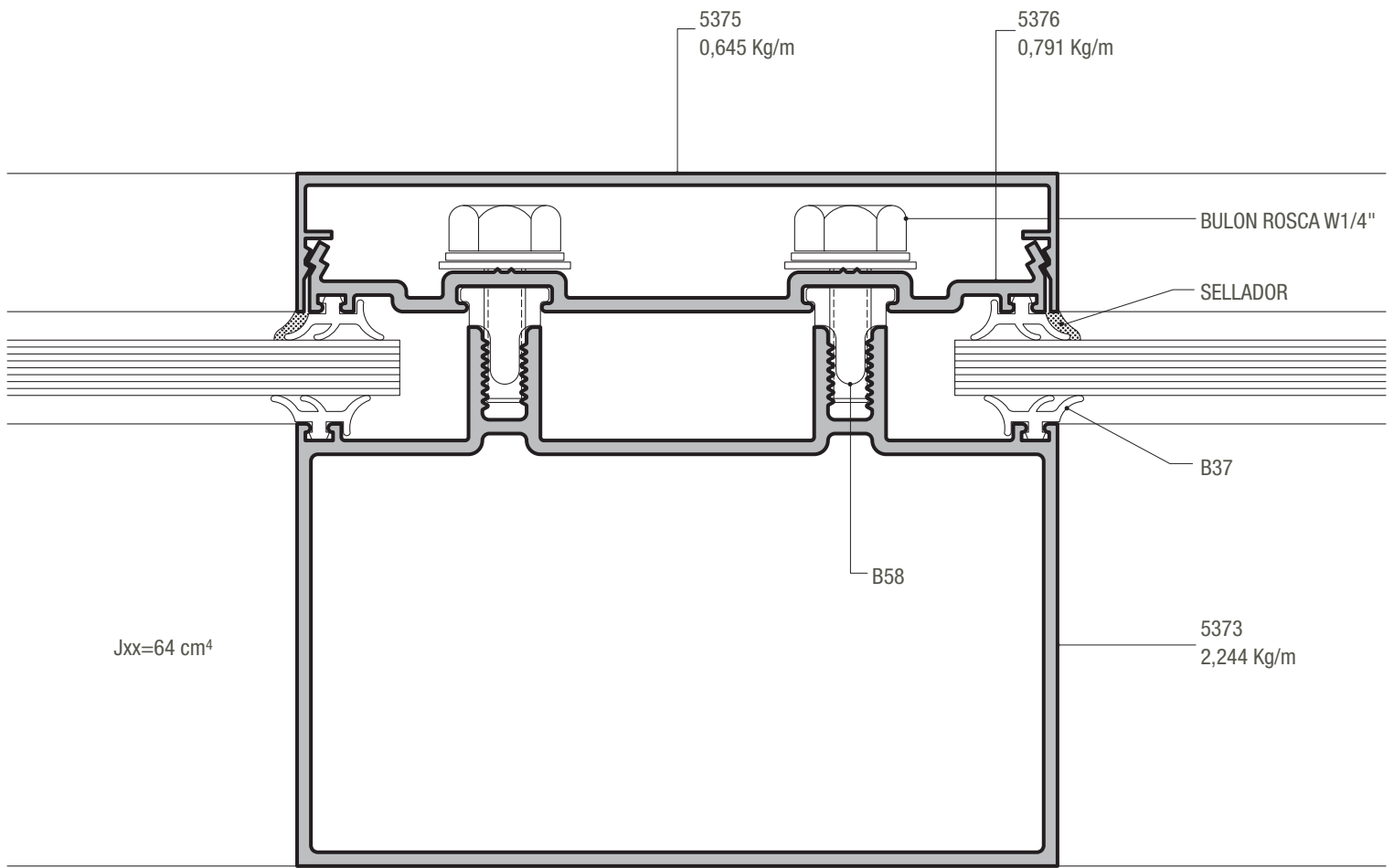
Corte horizontal y vertical



ESCUADRA DE ARMADO PERFIL 5370
(1.715 Kg/m)

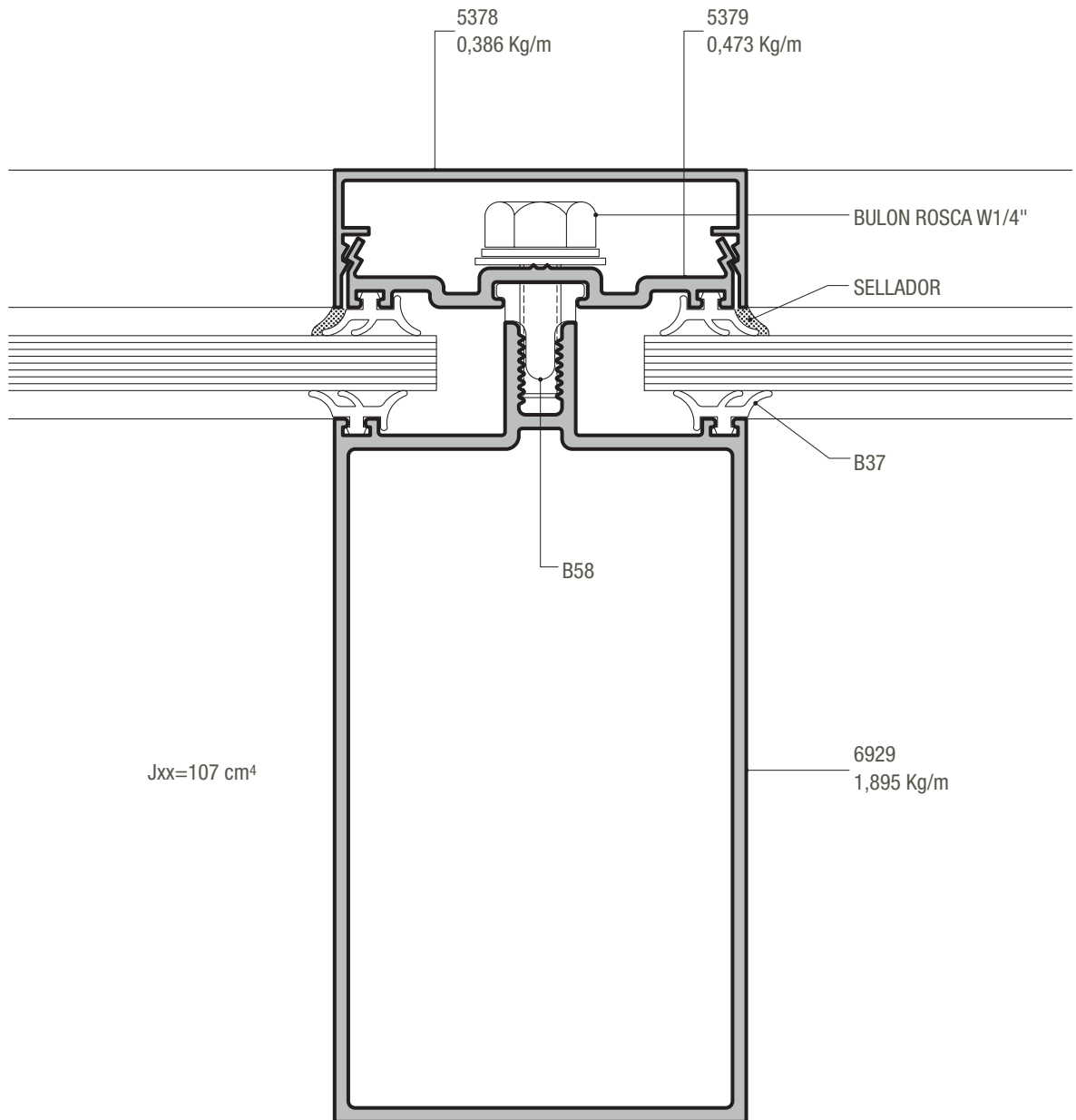
Frente Integral / detalle columna doble

Corte horizontal y vertical

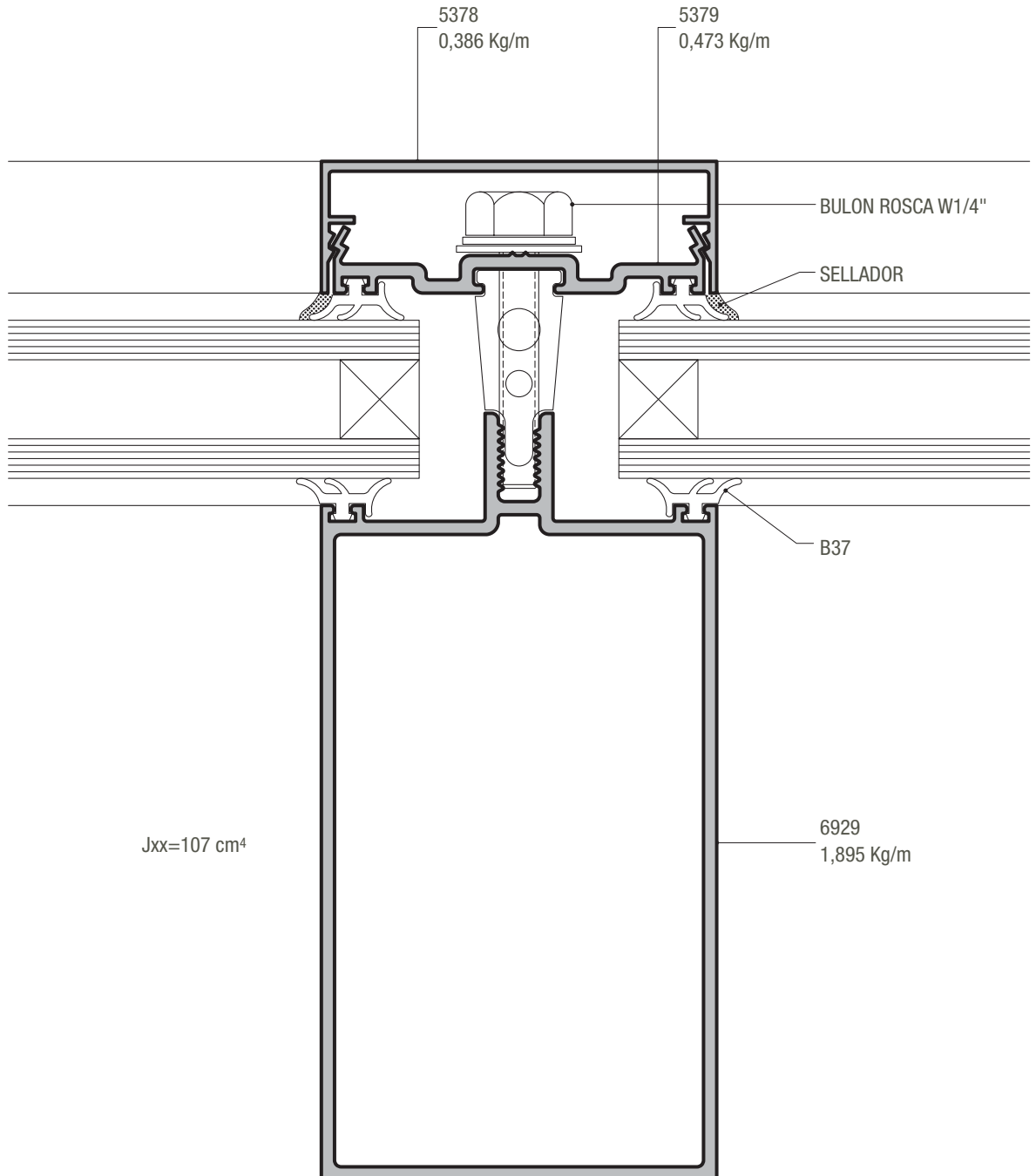


ESCUADRA DE ARMADO PERFIL 5370
(1.715 Kg/m)

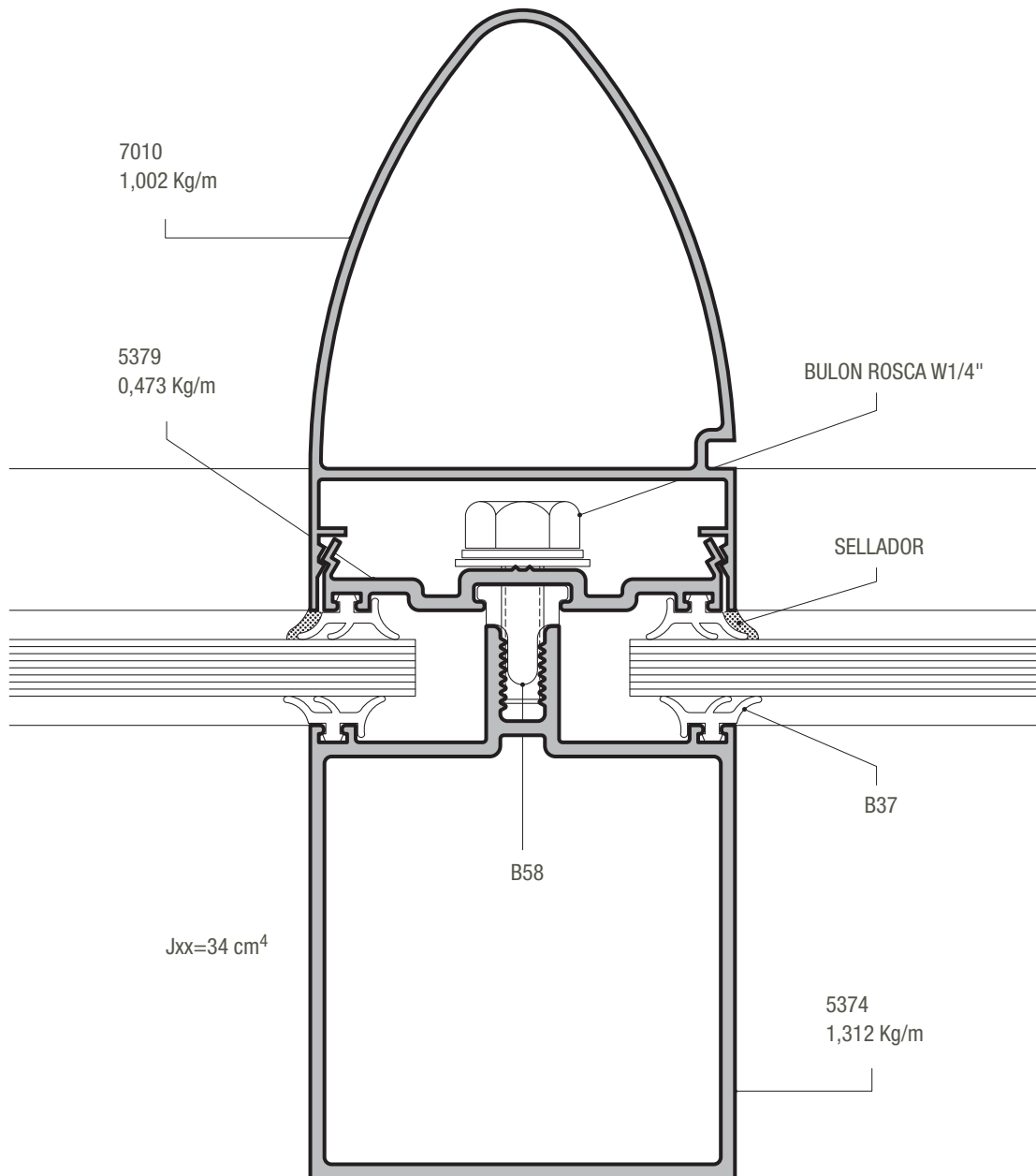
Corte horizontal y vertical



Corte horizontal y vertical con DVH



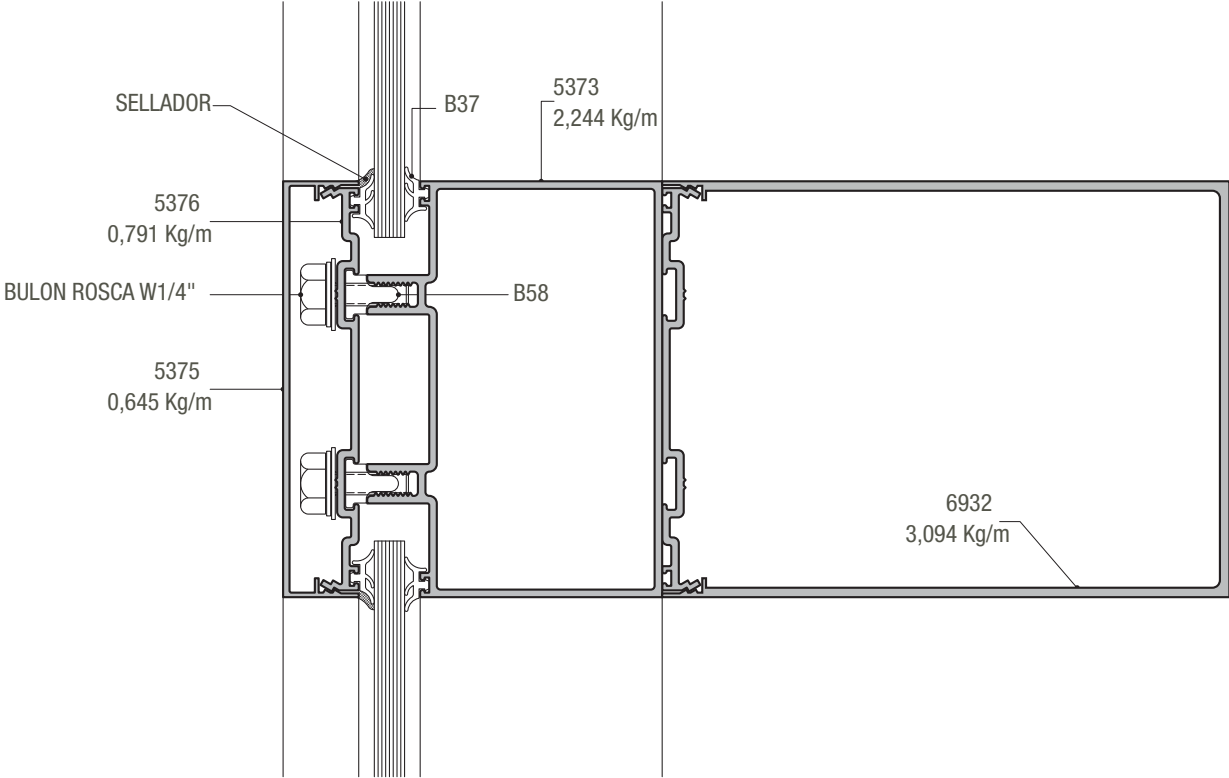
Corte vertical



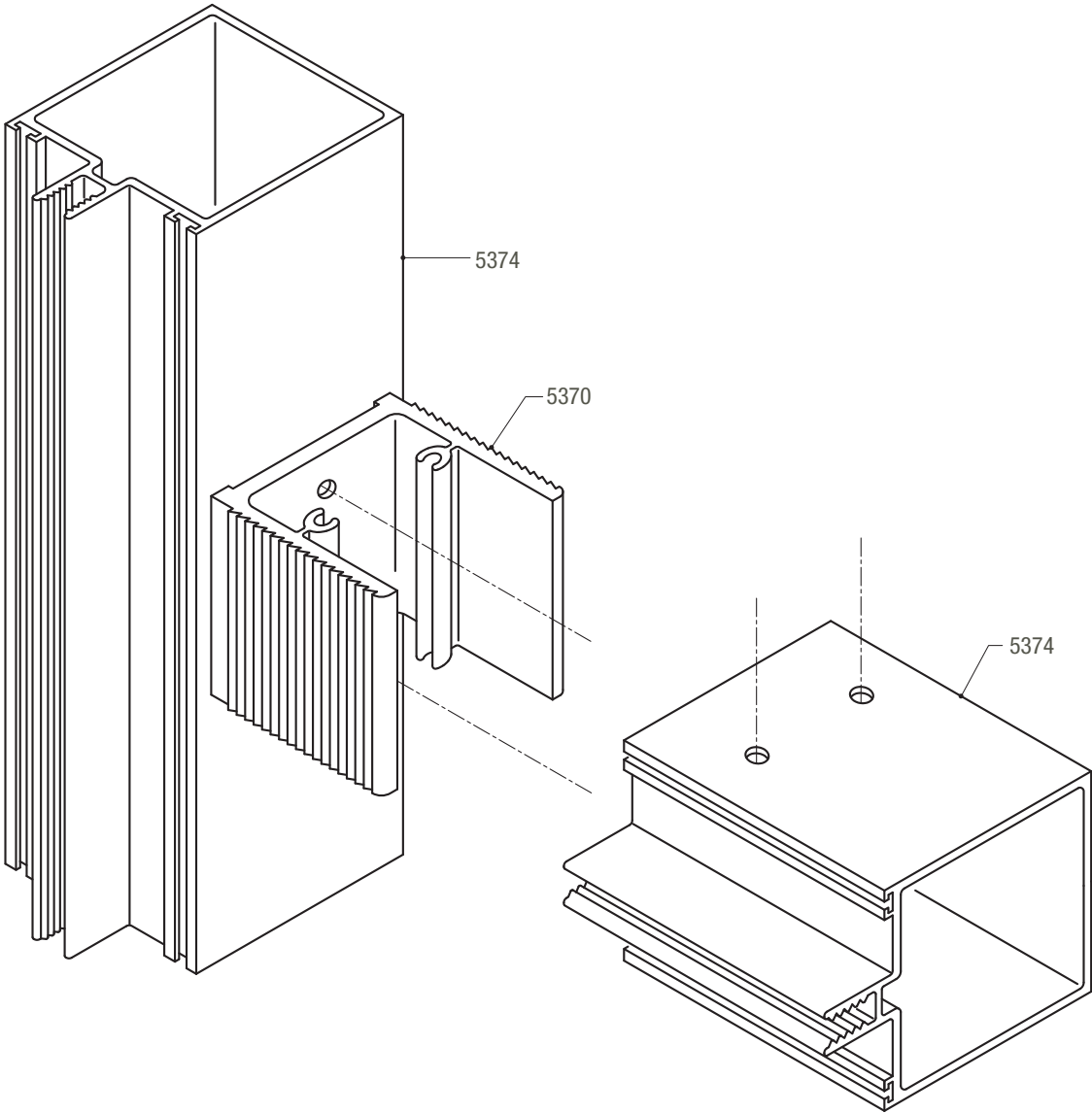
ESCUADRA DE
ARMADO PERFIL 5370
(1.715 Kg/m)

Frente Integral / nuevo perfil tapa refuerzo

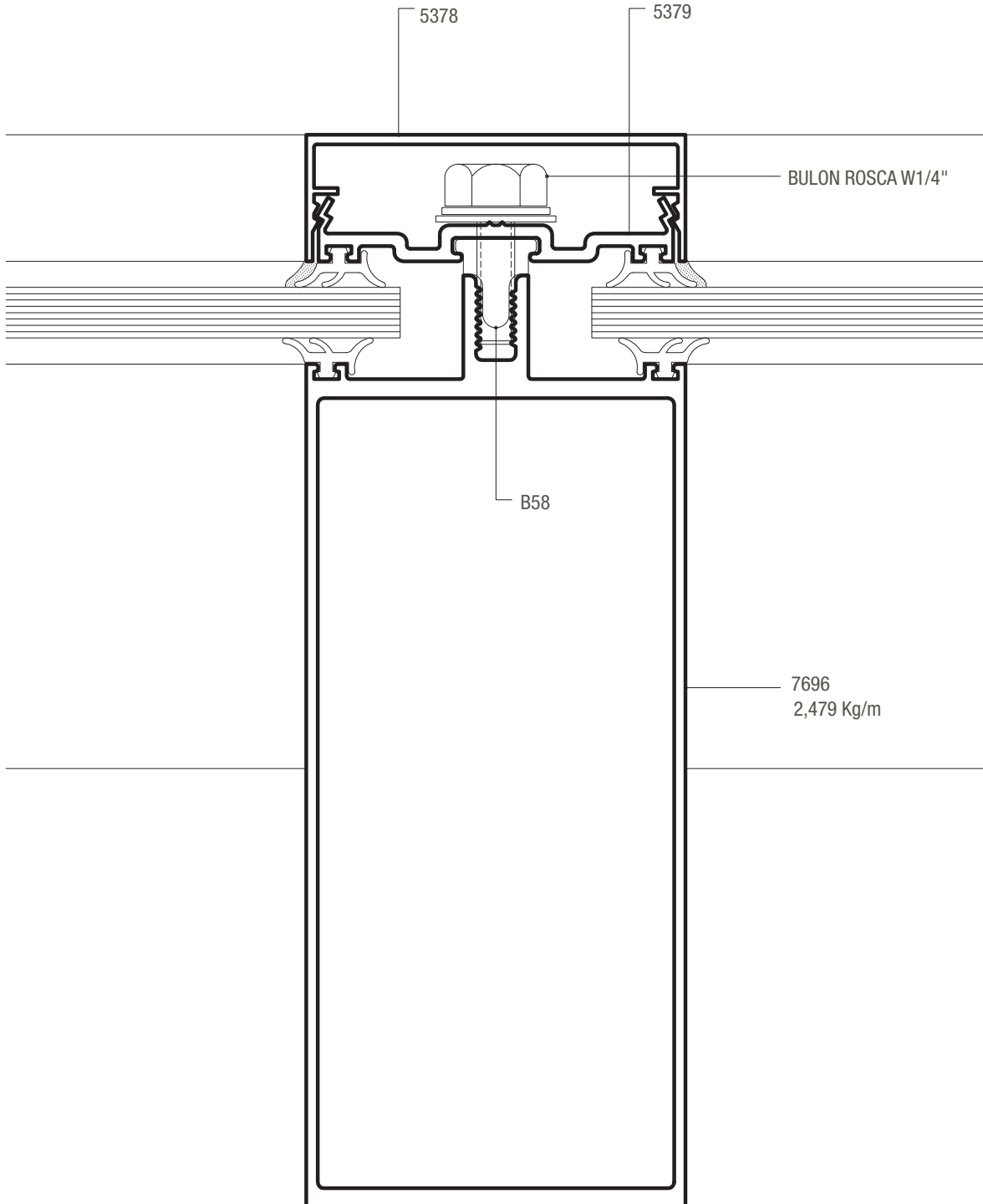
Corte horizontal



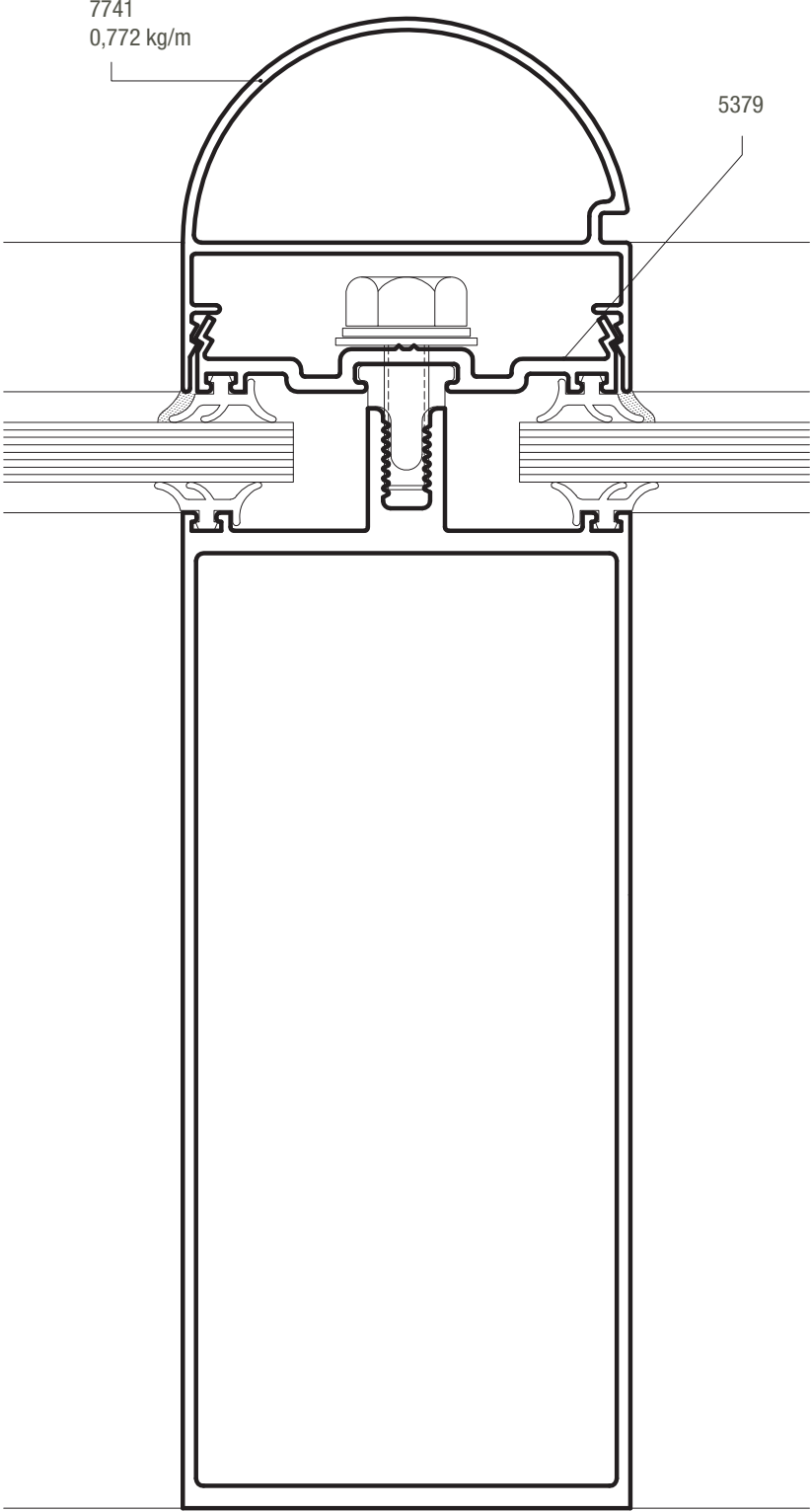
Detalle de Armado



Corte horizontal



Frente Integral / tapa



Acopio LA PAMPA

Parque Industrial - Santa Rosa
aluminiosg13@grupom22.com.ar

Acopio LINCOLN

Ruta 50 y Av. Salta
Lincoln - BA
lincoln@grupom22.com.ar

Acopio MENDOZA

Av. Ballofet 2731
San Rafael
mendoza@grupom22.com.ar

Acopio RIO NEGRO

Parque Industrial
Villa Regina
aluminiospatagon@grupom22.com.ar

Acopio SAN LUIS

San Juan 235 - Villa Mercedes
sanluis@grupom22.com.ar