










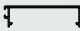
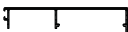
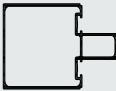
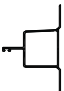
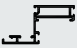


Listado de Perfiles





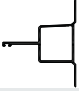
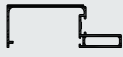


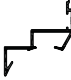

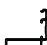
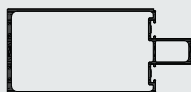

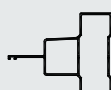
Piel de vidrio / listado de perfiles

Perfil N°	Forma	Peso kg/m	Descripción
MPN-126		0,313	Perfil "U" 30x16x2
263		0,221	Perfil Goteron
264		0,281	Perfil base inferior y dilatador superior
267		1,930	Perfil rotula
6151		0,756	Hoja con portatornillos para vidrio simple encapsulado
6152		0,656	Hoja para vidrio simple encapsulado
6156		0,689	Perfil dilatador lateral
6714		0,643	Hoja con portatornillos para vidrio son silicona estructural
6715		0,543	Hoja para vidrio pegado con silicona estructural
6933		0,894	Cupertina lado interior
6934		1,021	Cupertina lado exterior
6936		0,459	Cierre de losas corto
6938		0,780	Cierre de losas largo
6939		2,028	Columna de 75 mm
6941		0,767	Travesaño para vidrio simple
6943		0,743	Hoja con contravidrio para DVH

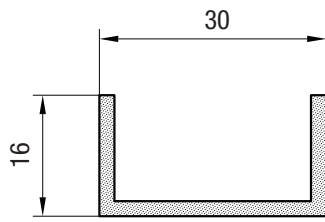
Tanto las dimensiones como los pesos se rigen de acuerdo a las tolerancias Aluar.
Los pesos consignados son estimados.

Diseño Industrial Registrado.

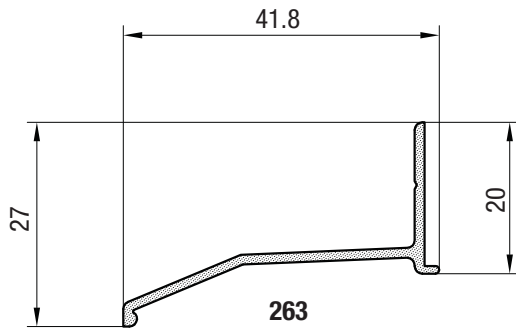
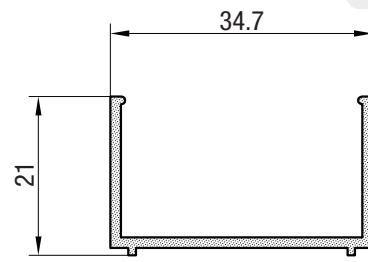
Piel de vidrio / listado de perfiles

Perfil N°	Forma	Peso kg/m	Descripción
6944		0,146	Contra vidrio
6945		0,905	Columna simple
6946		0,834	Travesaño para DVH
6947		1,191	Media columna de terminación lateral
6948		0,632	Hoja con contra vidrio para vidrio simple
6949		0,527	Complemento rótula para vidrio pegado con silicona estructural
6950		0,991	Complemento rótula para vidrio encapsulado
6951		1,334	Columna de 30 mm
6952		0,524	Marco simple
7026		3,434	Columna de 140 mm
7900		0,570	Hoja para vidrio pegado con cinta estructural VHB 3M
8073		1,447	Travesaño tubular para DVH

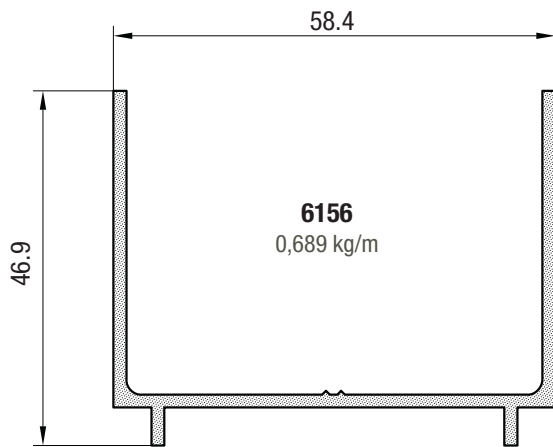
Piel de vidrio / perfiles



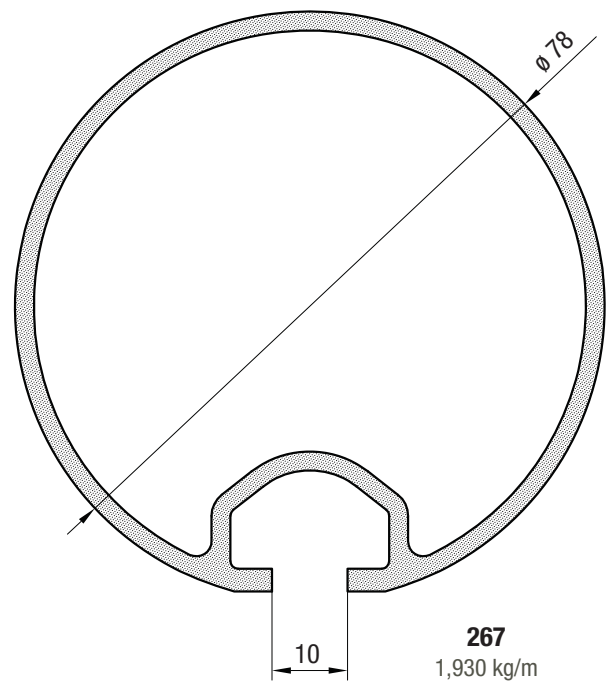
MPN-126
0,313 kg/m



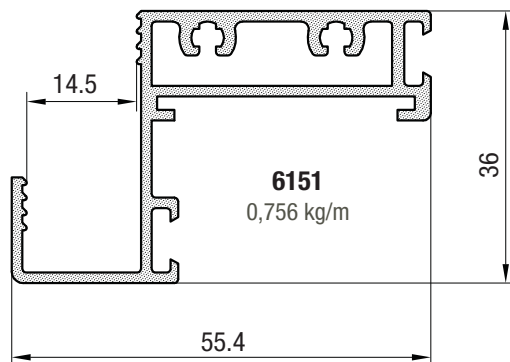
263
0,221 kg/m



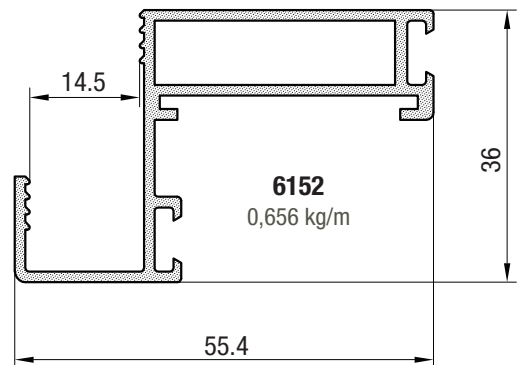
6156
0,689 kg/m



267
1,930 kg/m



6151
0,756 kg/m



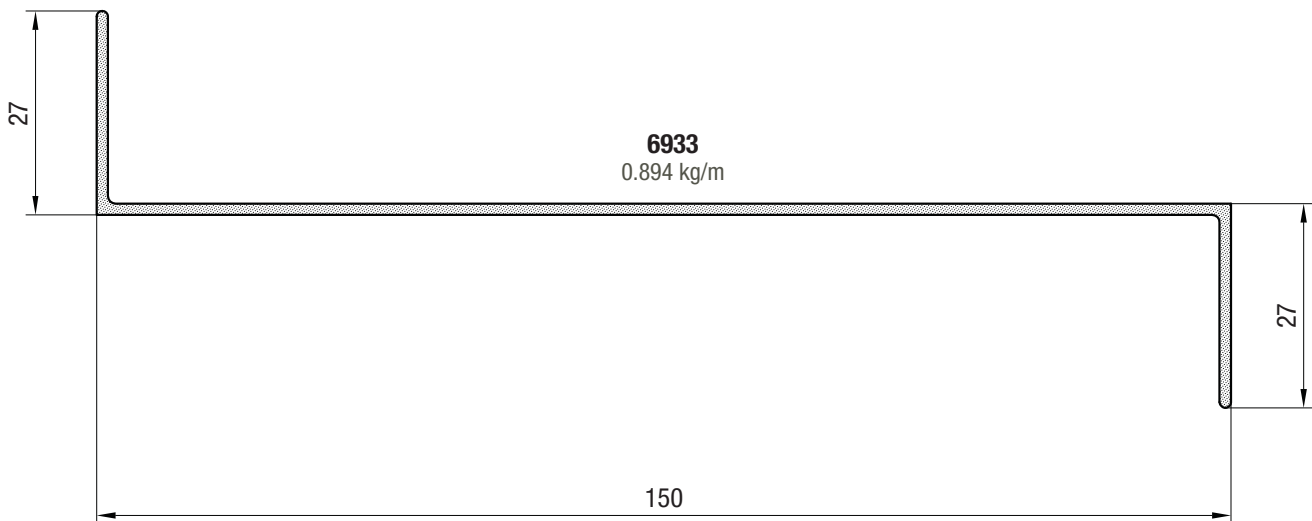
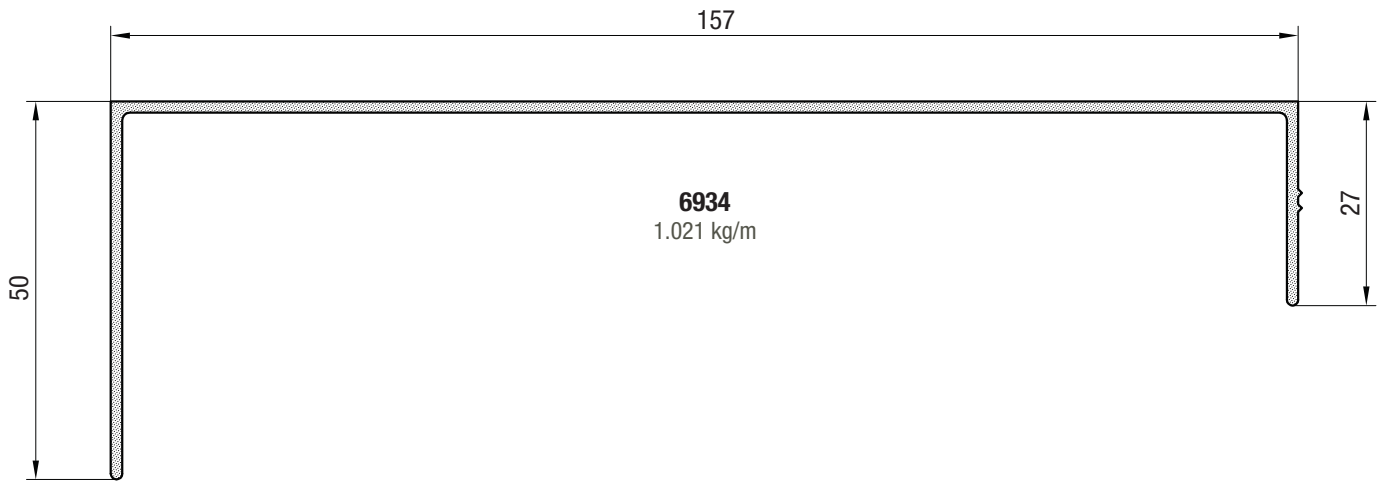
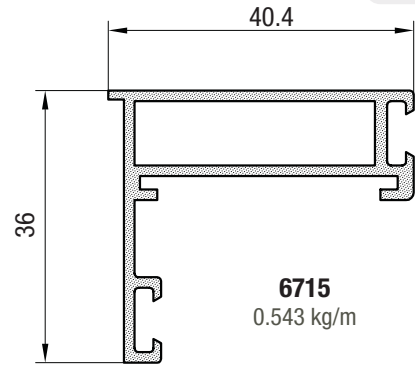
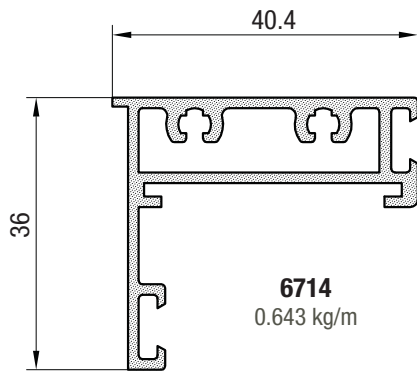
6152
0,656 kg/m

Tanto las dimensiones como los pesos se rigen de acuerdo a las tolerancias Aluar. Los pesos consignados son estimados.

Diseño Industrial Registrado.

Escala 1:1

Piel de vidrio / perfiles

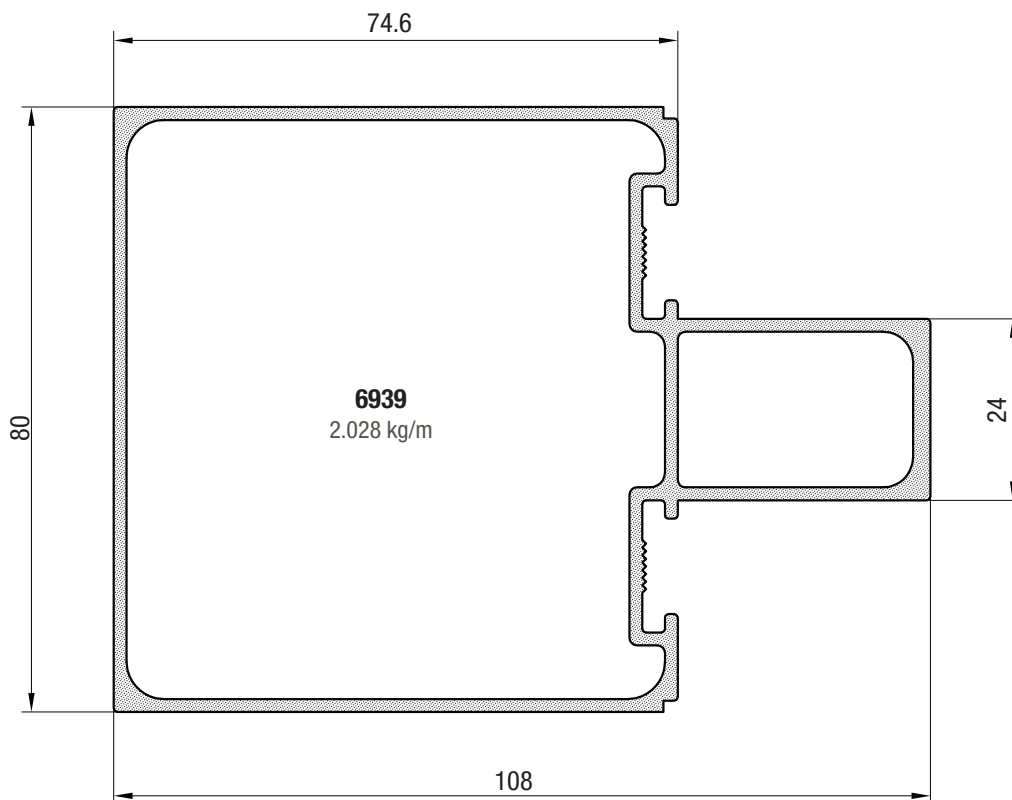
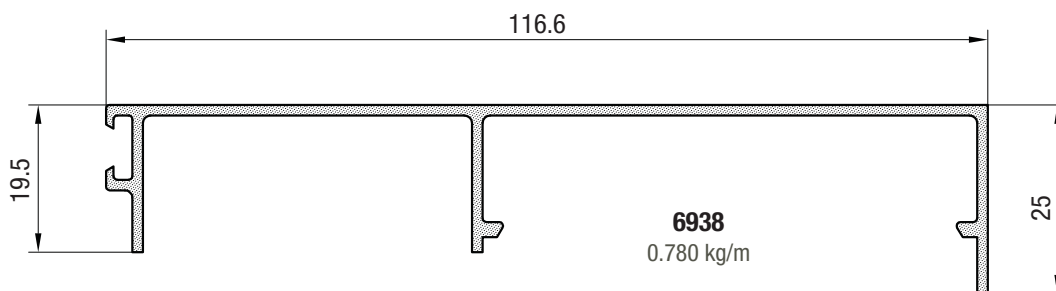
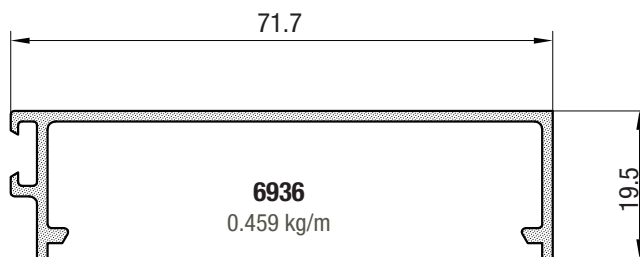


Tanto las dimensiones como los pesos se rigen de acuerdo a las tolerancias Aluar.
Los pesos consignados son estimados.

Diseño Industrial Registrado.

Escala 1:1

Piel de vidrio / perfiles

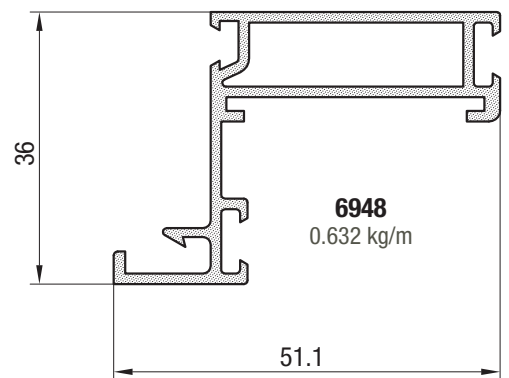
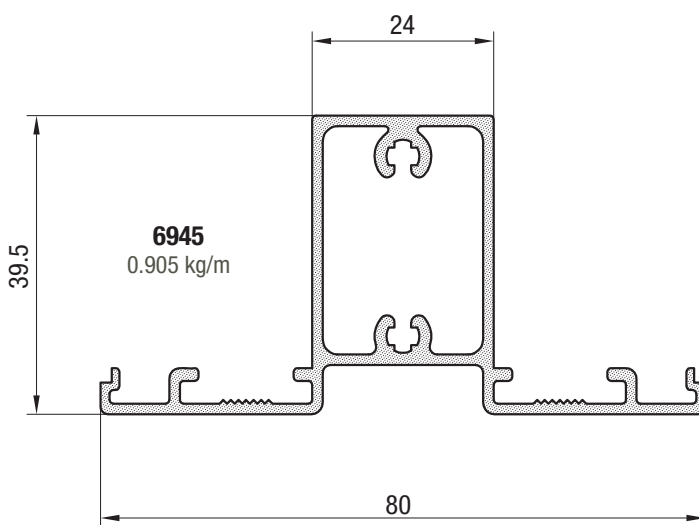
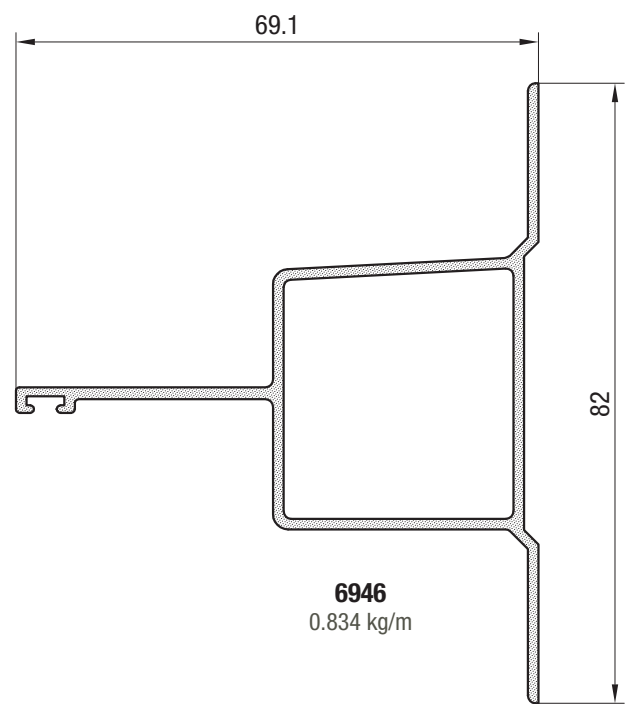
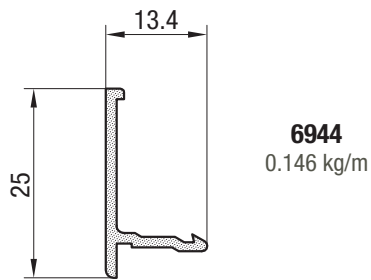
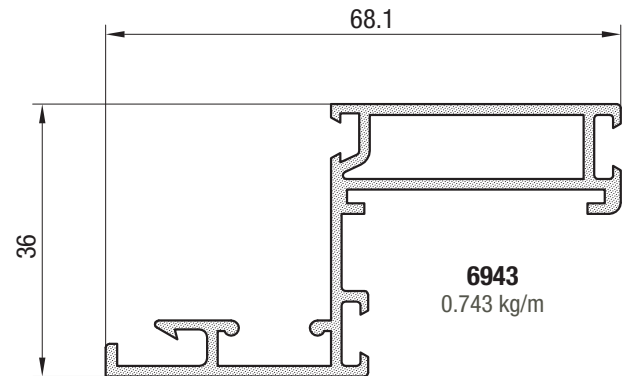
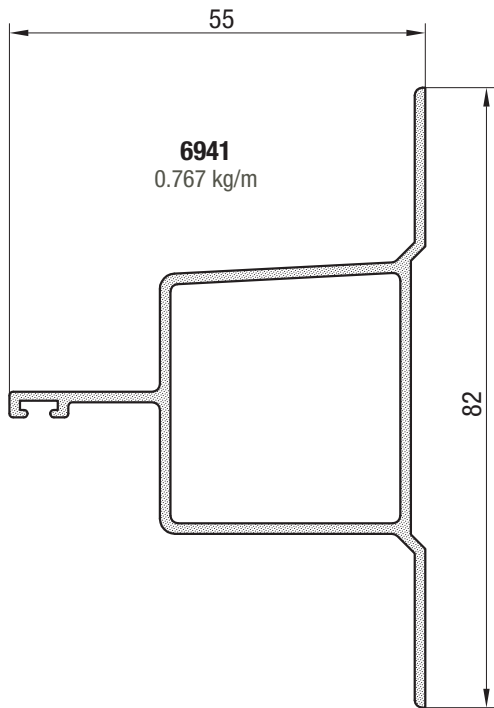


Tanto las dimensiones como los pesos se rigen de acuerdo a las tolerancias Aluar.
Los pesos consignados son estimados.

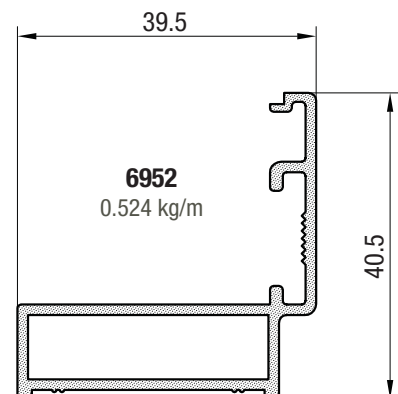
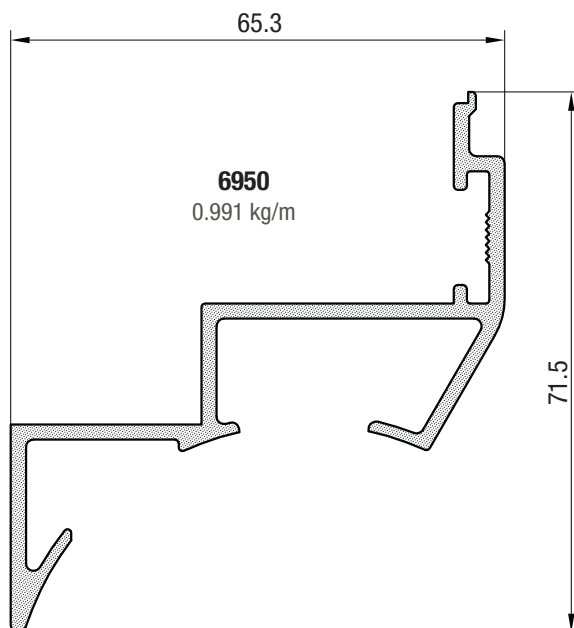
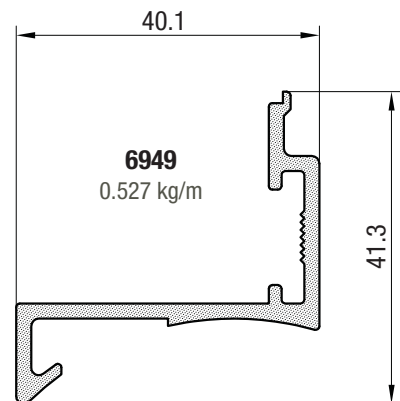
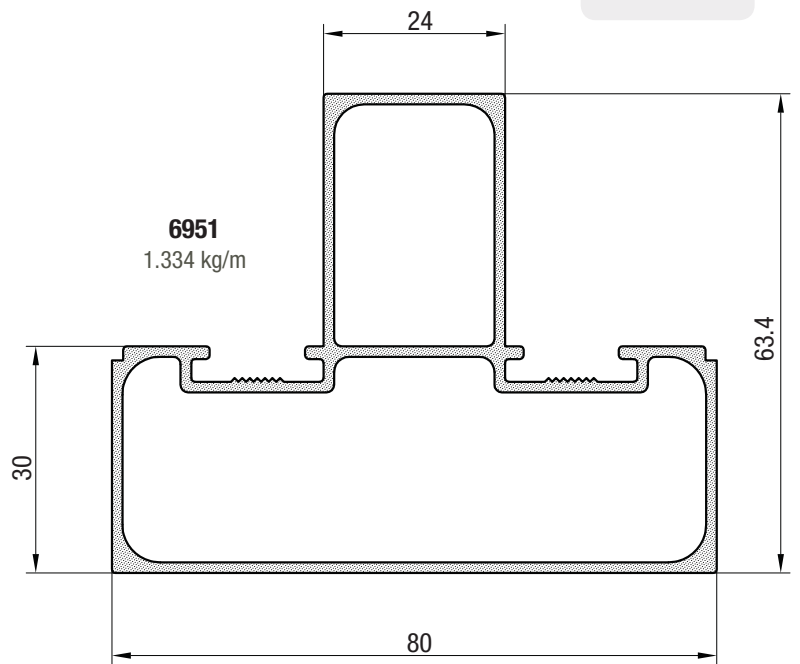
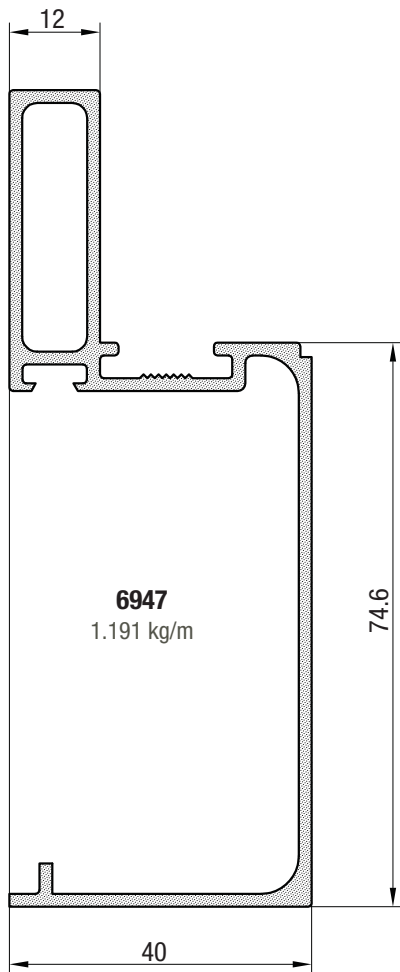
Diseño Industrial Registrado.

Escala 1:1

Piel de vidrio / perfiles



Piel de vidrio / perfiles

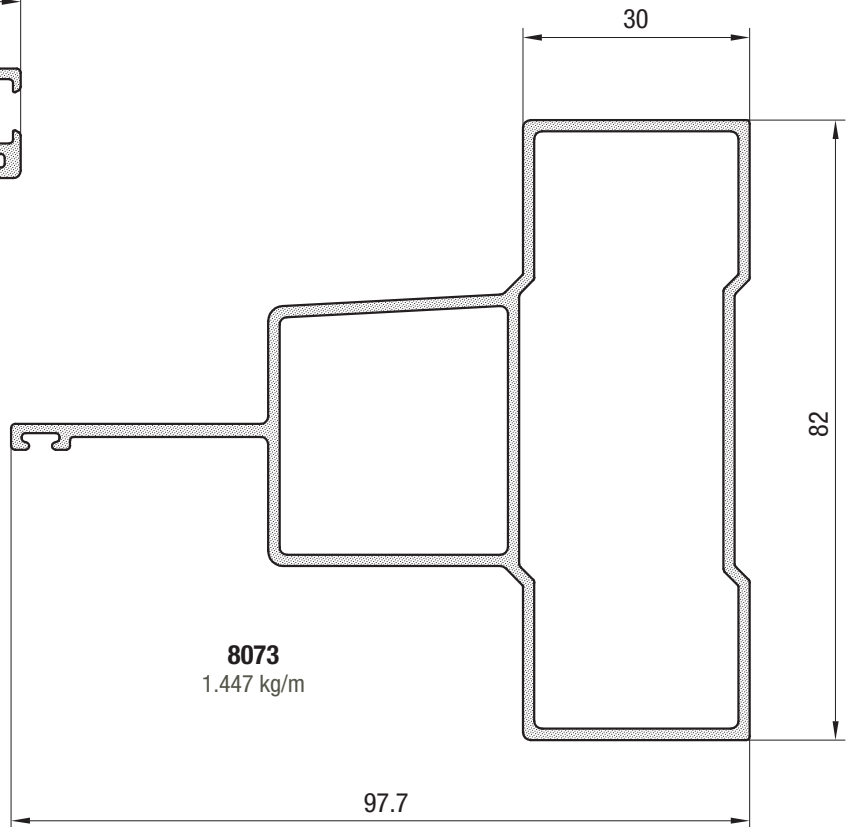
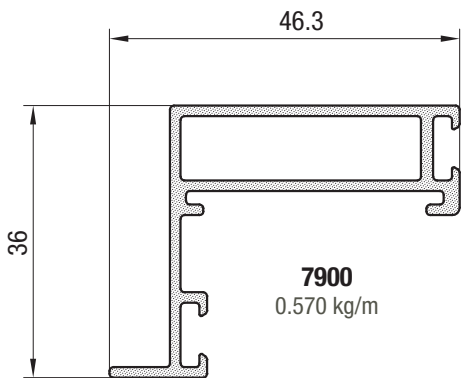
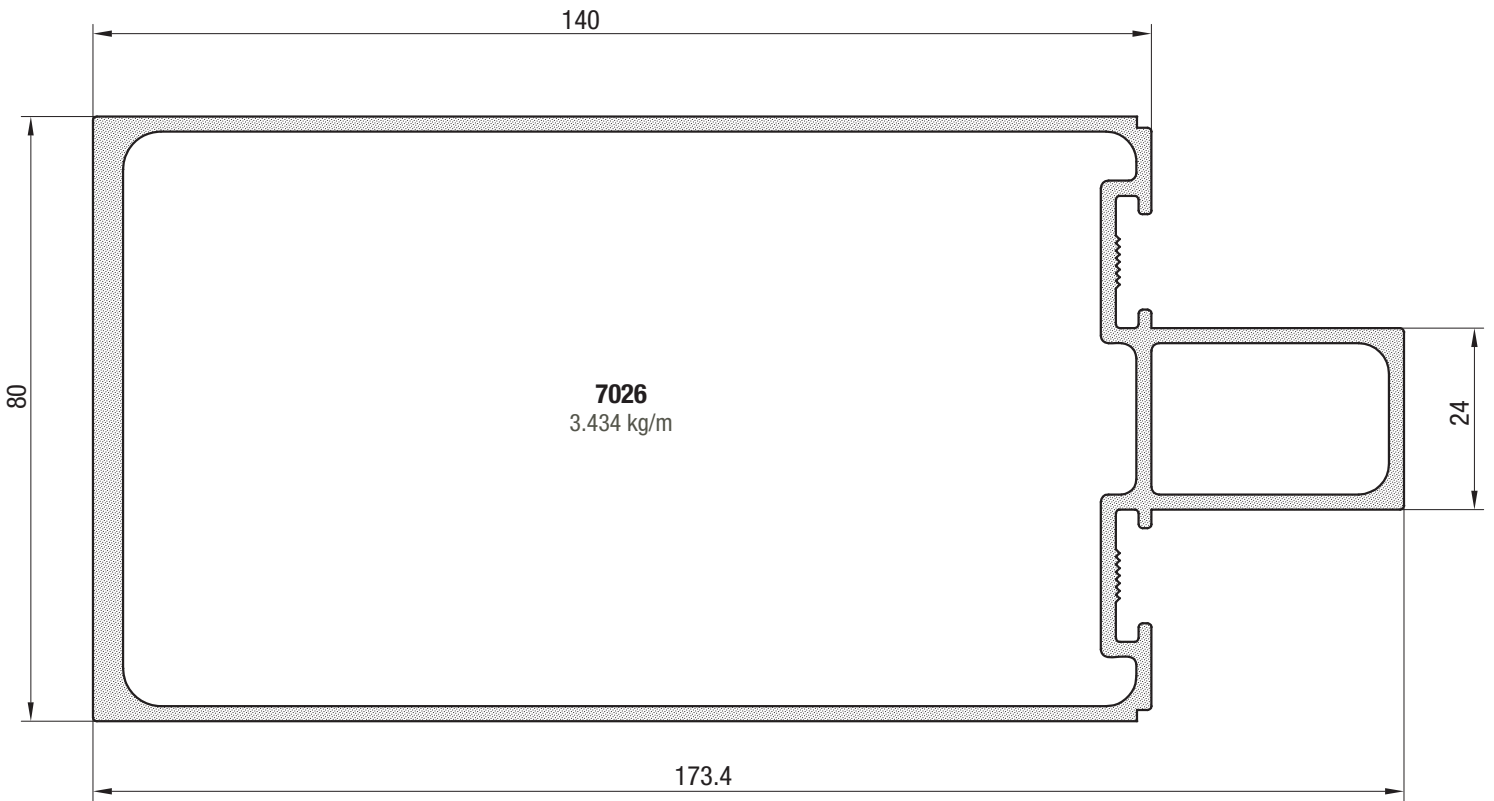


Tanto las dimensiones como los pesos se rigen de acuerdo a las tolerancias Aluar.
Los pesos consignados son estimados.

Diseño Industrial Registrado.

Escala 1:1

Piel de vidrio / perfiles



Tanto las dimensiones como los pesos se rigen de acuerdo a las tolerancias Aluar.
Los pesos consignados son estimados.

Diseño Industrial Registrado.

Escala 1:1

Piel de vidrio / listado de accesorios



Código	Descripción
AHI	Burlete "U" para vidrio de 4 a 6 mm
AHJ	Burlete "U" para vidrio de 8 a 10 mm
AHK	Anclaje columna
AHL	Anclaje media columna
AHZ	Dilatador continuidad columna
B29	Burlete cuña de 2 mm
B30	Burlete cuña de 3 mm
B31	Burlete cuña de 4 mm
B68	Burlete interior para hoja con contravidrio
B78	Burlete hermeticidad doble contacto para hoja paño fijo y ventana desplazable
B79	Burlete para travesaño
BPV	Burlete hermeticidad doble contacto para hoja ventana desplazable
Conj. 87	Escuadra cuña para perfiles 6152 - 6715 - 7900
Conj. 90	Escuadra de armado con tornillos para perfiles 6251 con 6252 y 6714 con 6715
E88	Escuadra cuña para perfiles 6943-6948
E91	Escuadra suplementaria para perfil 6943
H36	Bisagra a fricción
H98	SopORTE cierre de losas corto
H99	SopORTE cierre de losas largo
H111	Presilla fijación paño fijo lado columna
H112	Presilla fijación paño fijo lado hoja
H115	Cierre aldaba hoja desplazable
H121	SopORTE fijación travesaño

Acopio LA PAMPA

Parque Industrial - Santa Rosa
aluminiosg13@grupom22.com.ar

Acopio LINCOLN

Ruta 50 y Av. Salta
Lincoln - BA
lincoln@grupom22.com.ar

Acopio MENDOZA

Av. Ballofet 2731
San Rafael
mendoza@grupom22.com.ar

Acopio RIO NEGRO

Parque Industrial
Villa Regina
aluminiospatagon@grupom22.com.ar

Acopio SAN LUIS

San Juan 235 - Villa Mercedes
sanluis@grupom22.com.ar